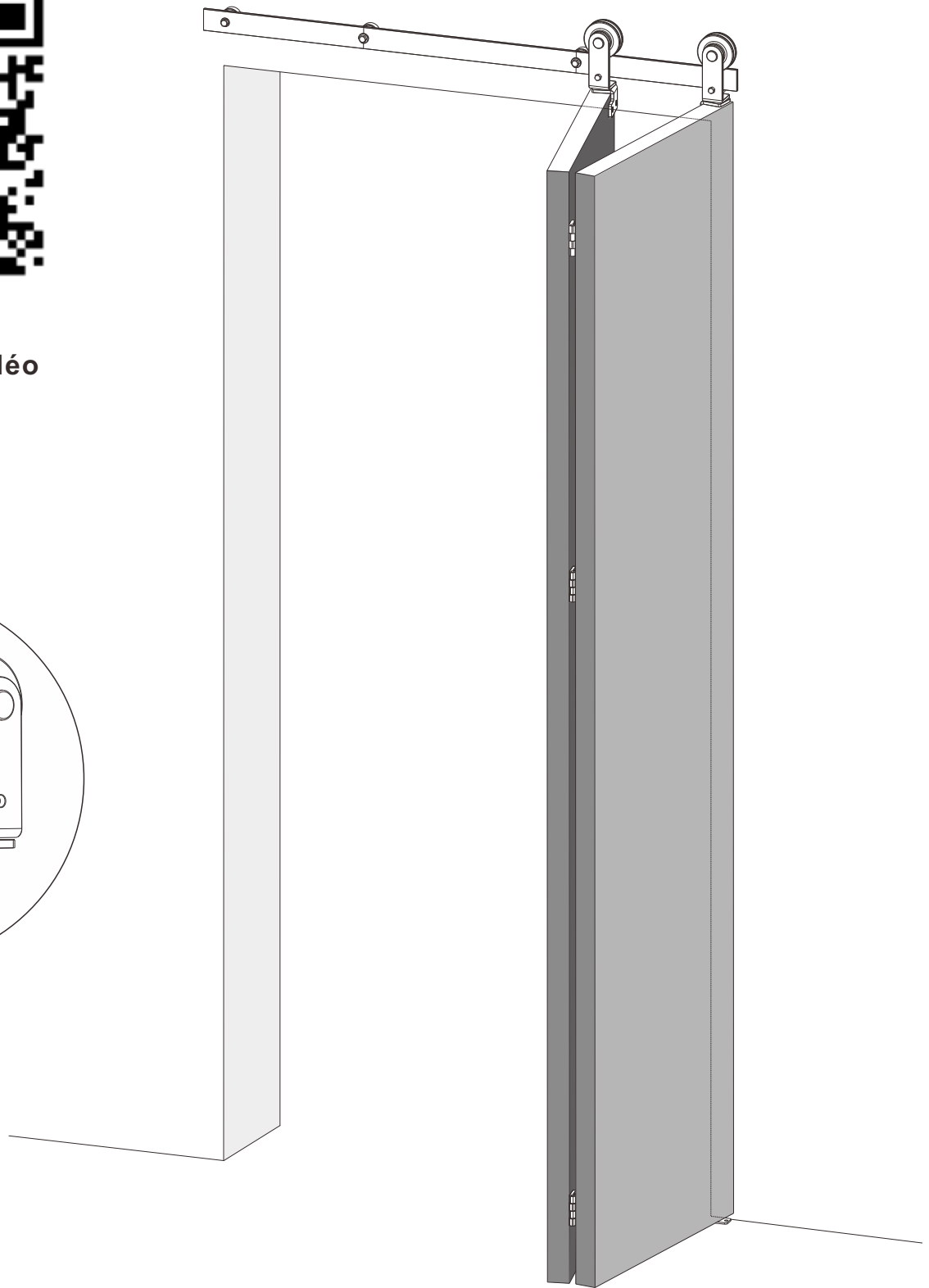
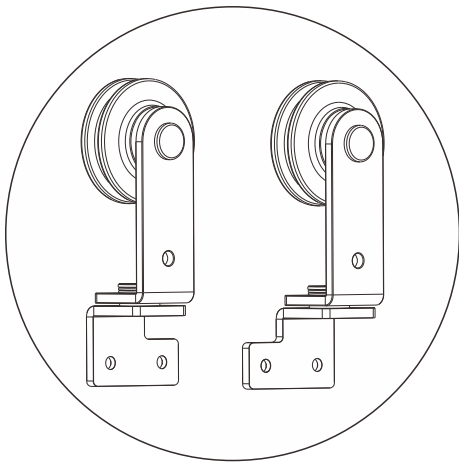


# Guide d'installation



Se référer à la vidéo  
d'installation

3.3ft



EC	REP
----	-----

Company: E-CrossStu GmbH  
Address: Mainzer Landstr.69, 60329 Frankfurt am Main  
Mail: E-CrossStu@web.de

UK	REP
----	-----

Company: YH Consulting Limited  
Address: C/O YH Consulting Limited Office 147, Centurion House ,  
London Road , Staines-upon-Thames , Surrey , TW18 4AX  
Mail: H2YHUK@gmail.com



## F33STS-K

# WARNING and CAUTION !!!

## EN English

Please follow all safety operating procedures during installation. Pay attention to keep this product away from children.

## DE Deutsch

Bitte beachten Sie während der Installation alle Sicherheitsvorschriften. Achten Sie darauf, dieses Produkt von Kindern fernzuhalten.

## FR Français

Pendant l'installation, suivez toutes les procédures d'exploitation de sécurité. Prenez soin de garder ce produit loin des enfants.

## IT Italiano

Si prega di seguire tutte le procedure operative di sicurezza durante l'installazione. Prestare attenzione a tenere questo prodotto lontano dai bambini.

## ES Español

Durante la instalación, siga todos los procedimientos de operación de Seguridad. Preste atención a mantener este producto alejado de los niños.

## NL Nederlands

Volg alle veiligheidsprocedures tijdens de installatie. Let op om dit product uit de buurt van kinderen te houden.

## PL Polski

Podczas instalacji należy przestrzegać wszystkich procedur bezpieczeństwa. Zwróć uwagę, aby trzymać ten produkt z dala od dzieci.

## CZ Čeština

Během instalace dodržujte všechny bezpečnostní provozní postupy. Věnujte pozornost tomu, aby tento výrobek udržel dál od dětí.





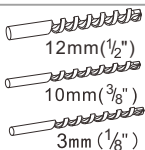

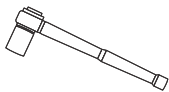
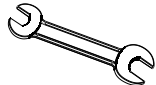
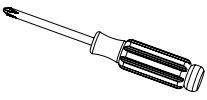
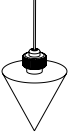

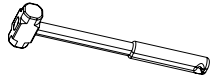
## SE Svenska

Följ alla säkerhetsrutiner under installationen. Var uppmärksam på att hålla denna produkt borta från barn.

## TR Türkçe

Lütfen kurulu sırasında tüm güvenlik işleme prosedürlerini takip edin. Bu ürünü çocuklardan uzak tutmak için dikkat et.

# Outils d'installation (s'il vous plaît préparer à l'avance par vous-même)

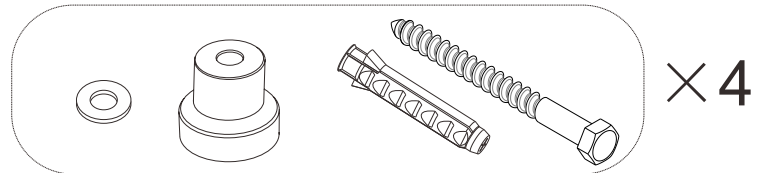
 Ruban à mesurer	 Règle horizontale	 Trouveur Stud	 Outils de marquage
 Perceuses 12mm (1/2") 10mm (3/8") 3mm (1/8")	 Perceuse électrique	 Clé à manches longues	 Clé
 Tournevis	 Cône de ligne	 Scie trou Diamètre: 15mm (19/32")	 Marteau

website: <https://barndoorservice.com>

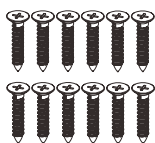
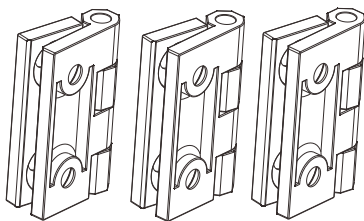
Après avoir reçu les marchandises, veuillez vérifier si toutes les pièces sont complètes. Si quelque chose est manquant ou endommagé, s'il vous plaît ne les retournez pas. Connectez-vous au site Web pour contacter le service à la clientèle, et nous pouvons remplacer les pièces gratuitement.

## Liste d'emballage

### Pistes et accessoires de piste

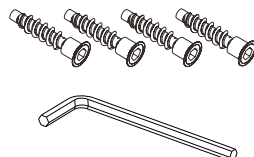
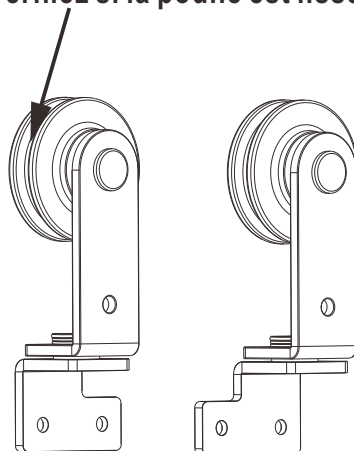


### Charnières

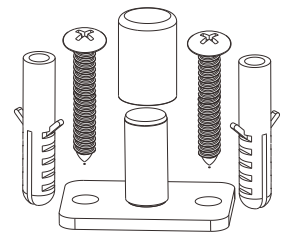


### Plaques à crochet et accessoires pour plaques à crochet

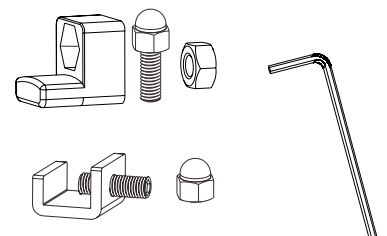
Vérifiez si la poulie est lisse



### Arbres de plancher et manchons d'essieux



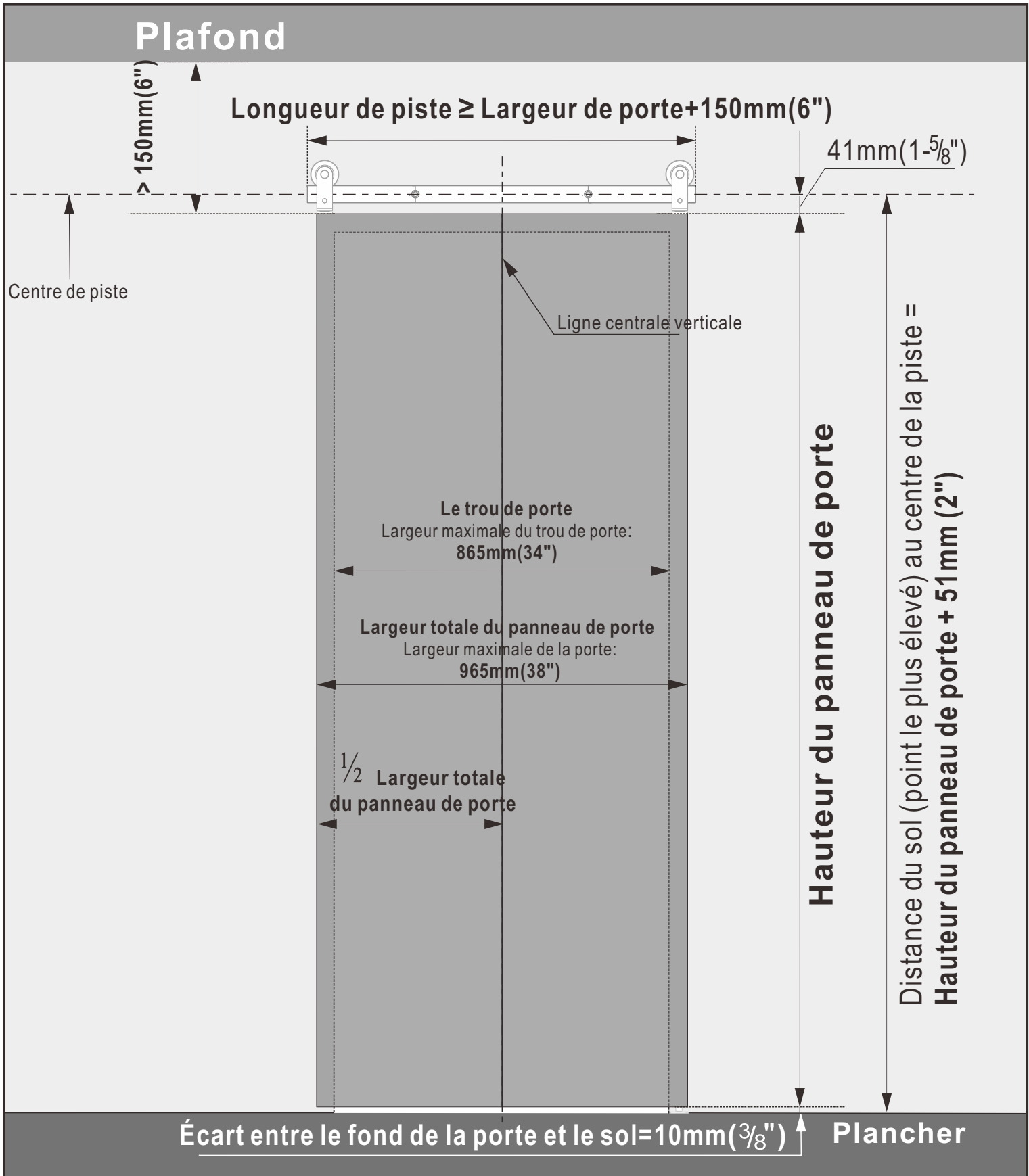
### Pièces fixes et pièces coulissantes



# Note: Dimensions de mesure

Sélection des Largeur de porte et des rails en fonction du porche

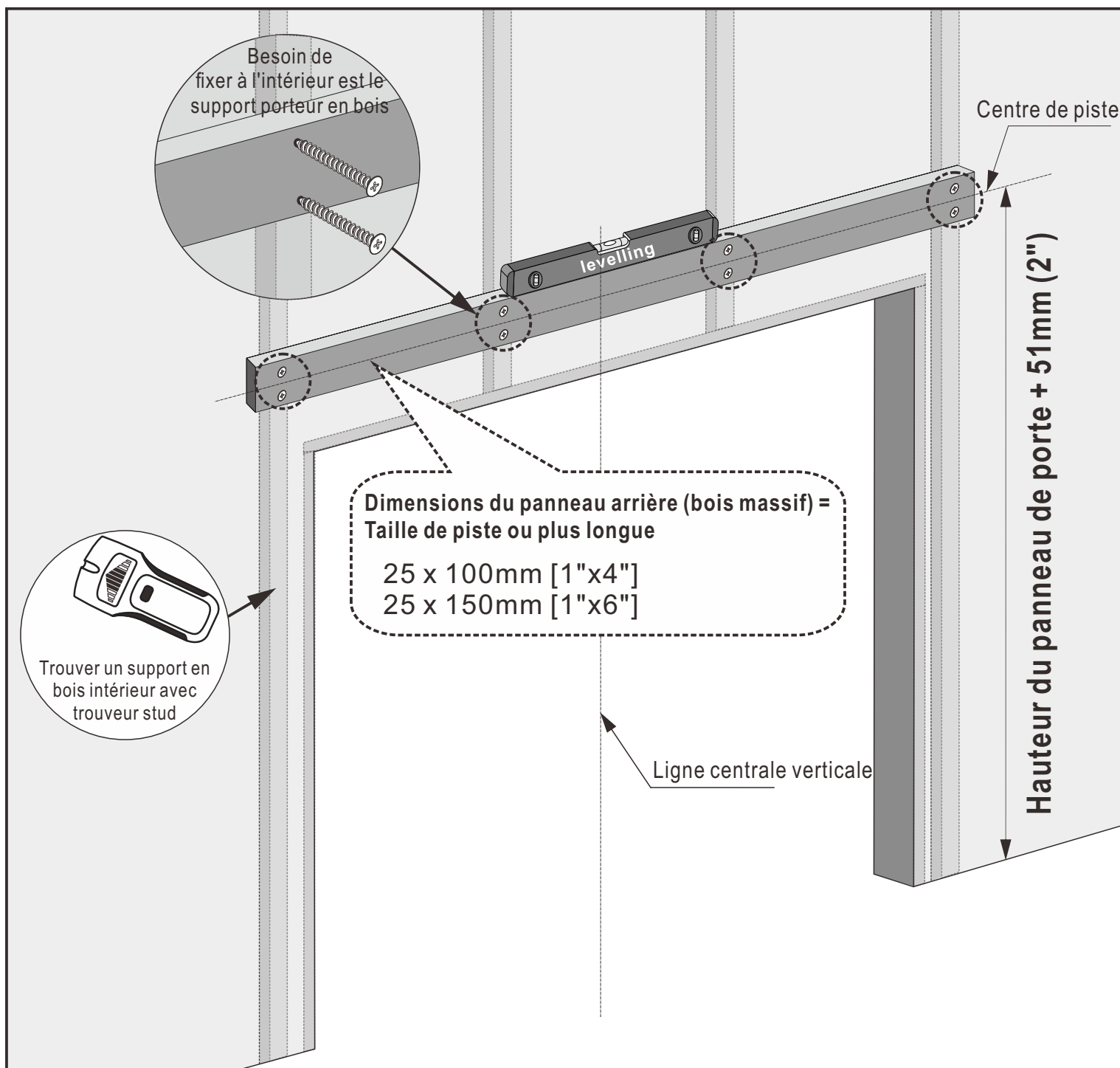
Le trou de porte	Largeur totale du panneau de porte	Hauteur du panneau de porte	Épaisseur du panneau de porte	Poids du panneau de porte
Largeur maximale <b>865mm(34")</b>	<b>Le trou de porte + 80~100mm(3-4")</b>	<b>La hauteur du cadre de porte + 25~50mm(1-2")</b>	<b>30~45mm (1-<sup>3</sup>/<sub>16</sub>"-1-<sup>3</sup>/<sub>4</sub>")</b>	<b>Max. 150kg(330lbs)</b>



# Conseils importants

## Situations où un panneau arrière doit être installé:

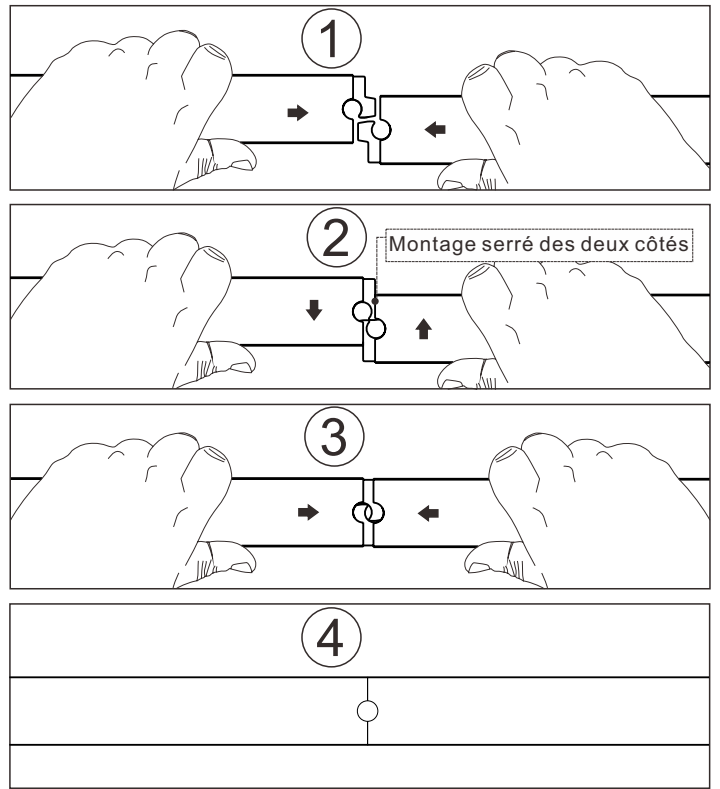
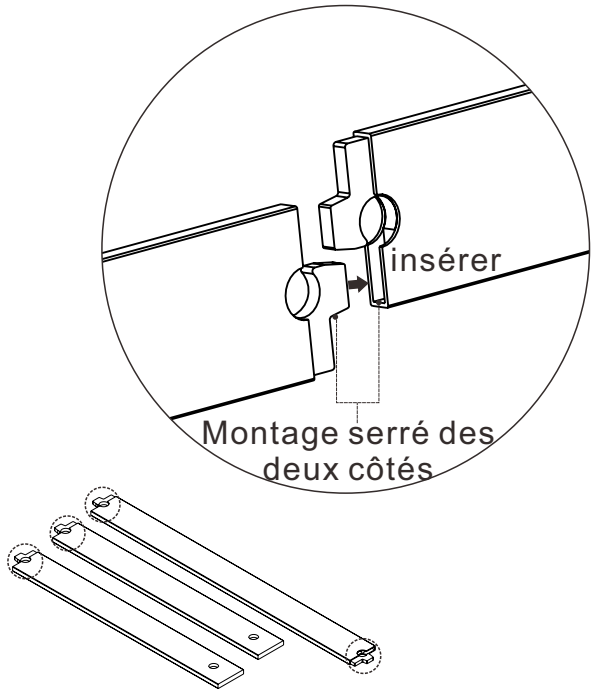
- 1 Porte avec décoration (par exemple, avec cadre de porte ou planche de base)
- 2 Mur en plaque sèche avec une structure portante en bois à l'intérieur, pas un mur en béton  
Dimensions du panneau arrière (bois massif) = Taille de piste ou plus longue



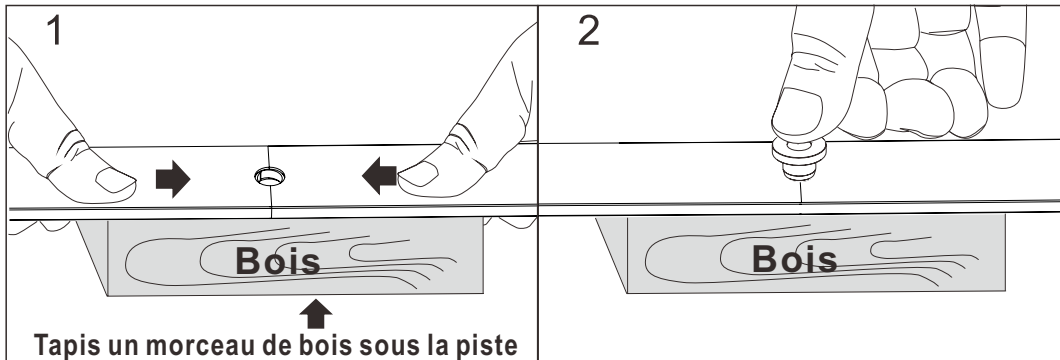
**Note:** Préparez le panneau arrière et les composants pour installer le panneau arrière vous-même.

# Étape 1: Connexion de pistes

1 Splice Rail comme illustré.

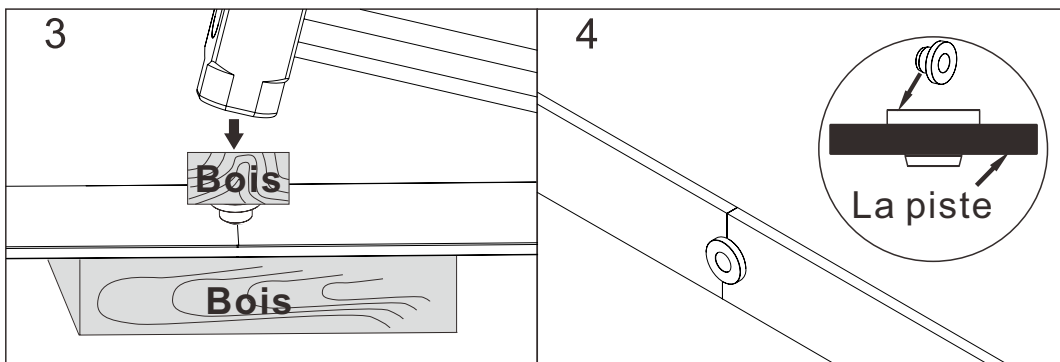


2 Puis renforcement des rails



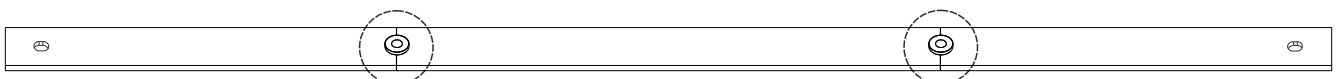
Aplatir les pistes et presser les deux pistes vers le milieu

Mettre dans le trou



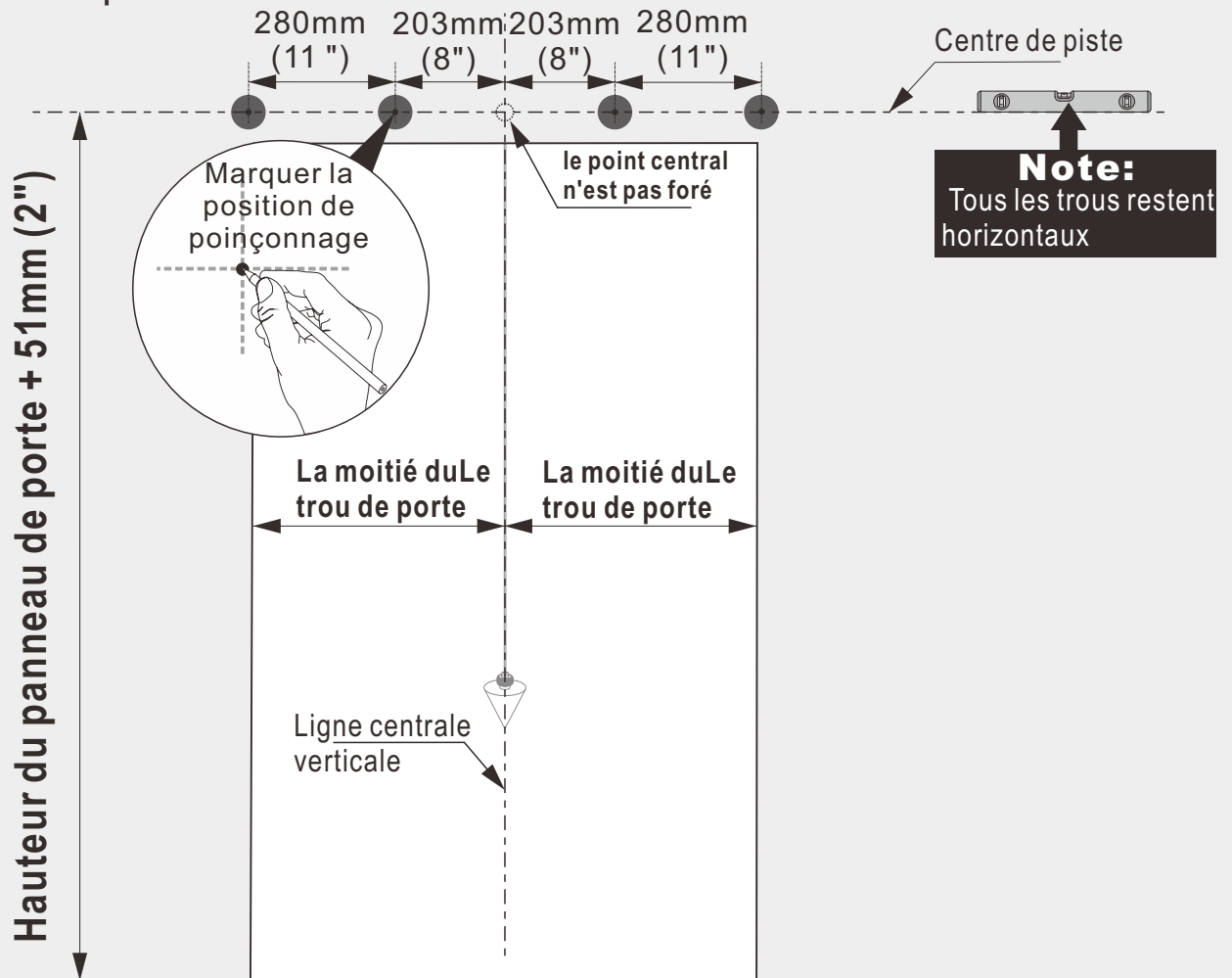
Placez un morceau de bois sur le dessus de l'utilisation un marteau pour le fixer dans la piste

Alors la piste est reliée fermement



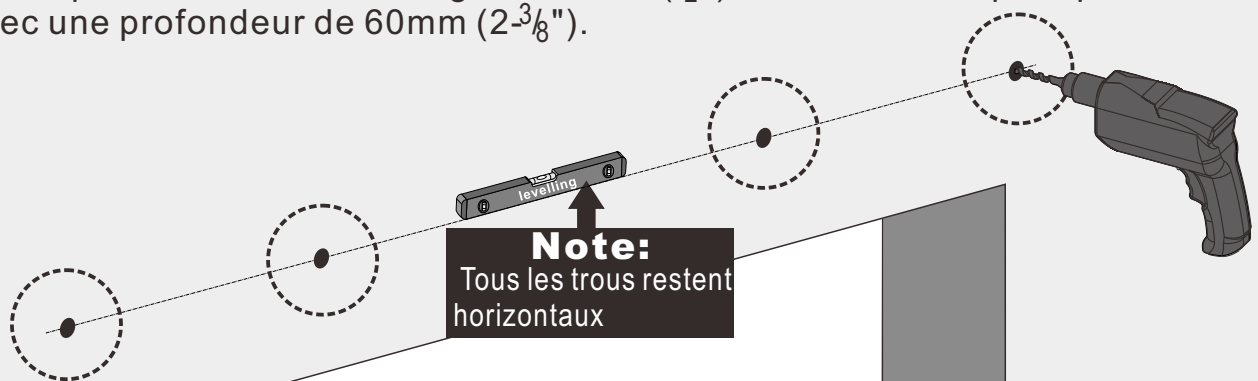
# Étape 2: Installer la piste

## 1 Mesurer depuis le centre



Plancher

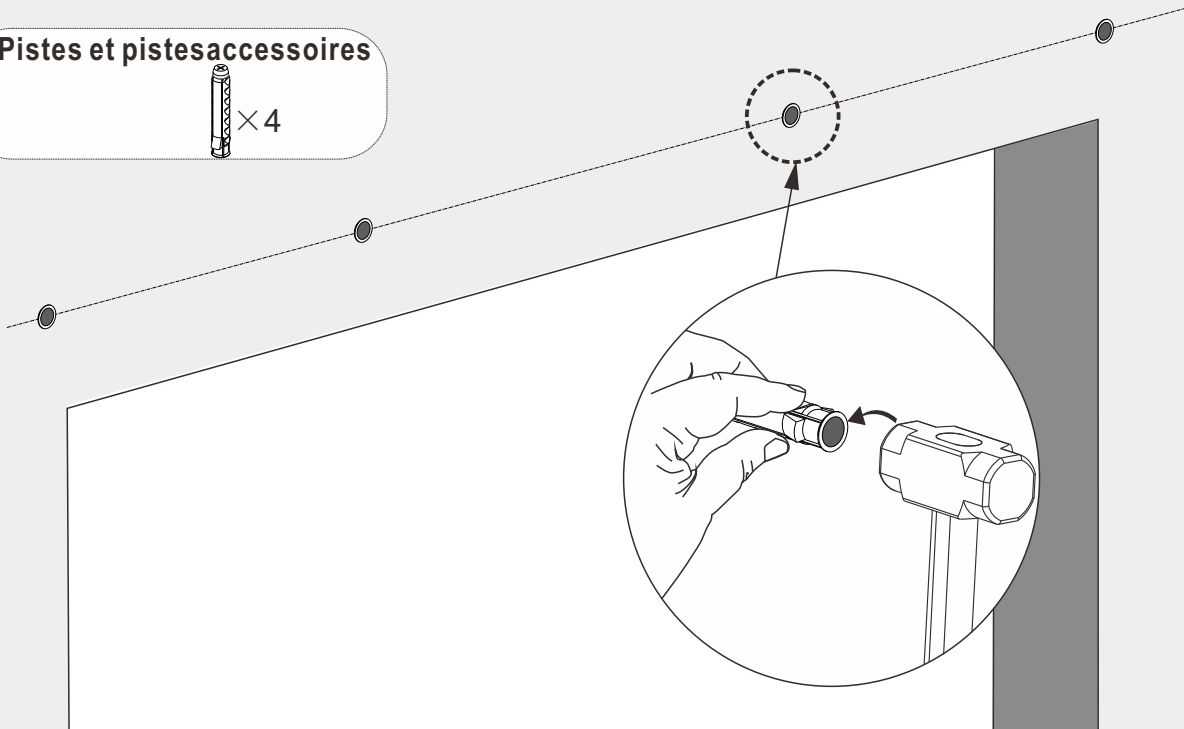
2 Lors de l'inspection du mur, si c'est un mur en bois, une broche de forage de 3mm ( $\frac{1}{8}$ ") est nécessaire pour percer un trou avec une profondeur de 60mm ( $2\frac{3}{8}$ ") ; S'il s'agit d'un mur de brique, une broche de forage de 12mm ( $\frac{1}{2}$ ") est nécessaire pour percer un trou avec une profondeur de 60mm ( $2\frac{3}{8}$ ").



Mur en bois	Mur en brique
 Trous de forage Diamètre = 3mm ( $\frac{1}{8}$ ") Profondeur = 60mm ( $2\frac{3}{8}$ ")	 Trous de forage Diamètre = 12mm ( $\frac{1}{2}$ ") Profondeur = 60mm ( $2\frac{3}{8}$ ")

**3** Utilisez un marteau pour appuyer fermement sur la fiche d'expansion dans les trous

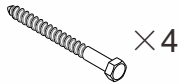
Pistes et pistes accessoires



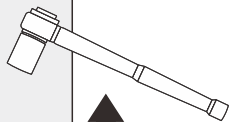
**Note:** Si le mur est en bois ou si un panneau arrière en bois adéjà installé, s'il vous plaît sauter cette étape.

**4** Installez la piste comme indiqué dans le schéma.

Pistes et pistes accessoires



la rondelle  
peut être omise au  
raccordement de voie

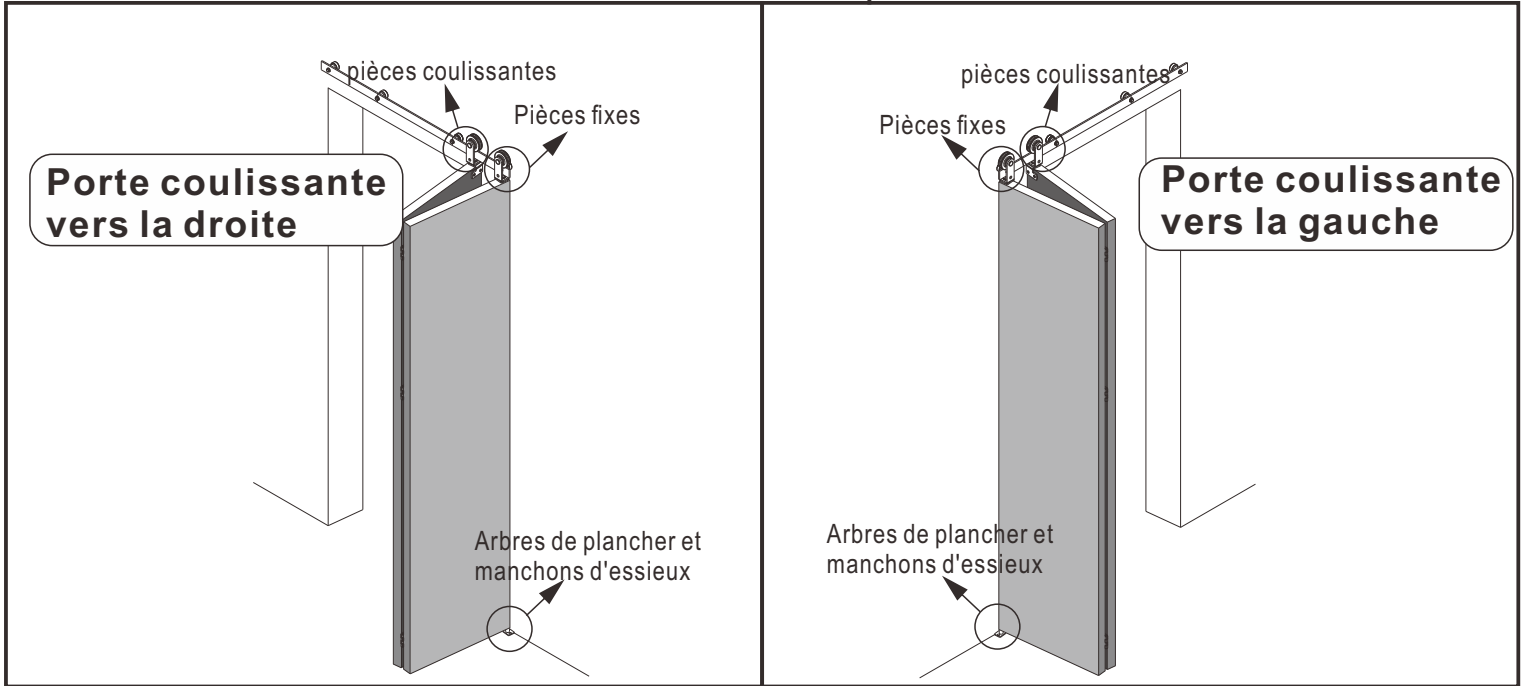


**conseil:**

Utiliser la clé à manches longues

# Étape 3: Déterminer la direction d'ouverture et Installer des charnières

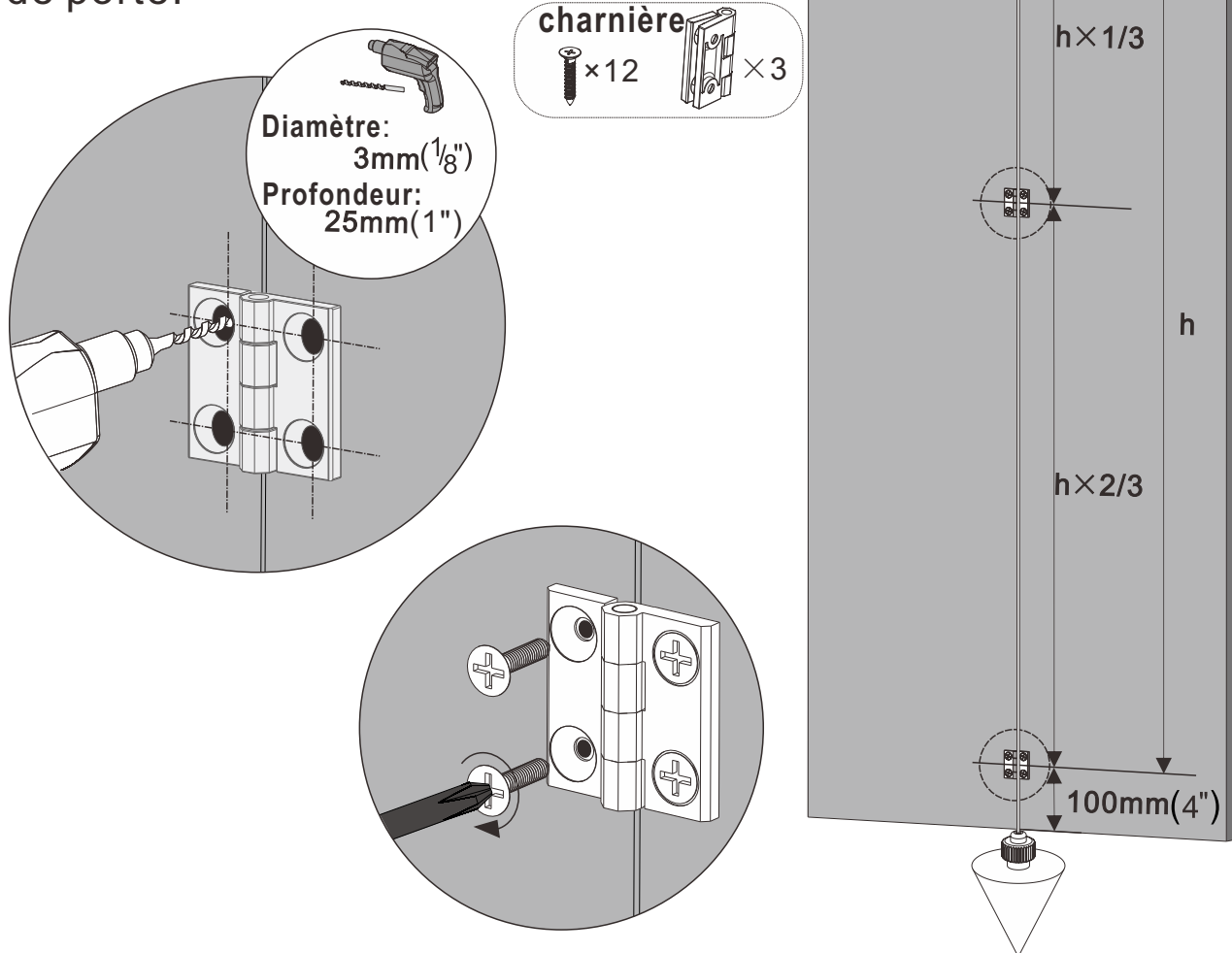
① Confirmez la direction d'ouverture de la porte :



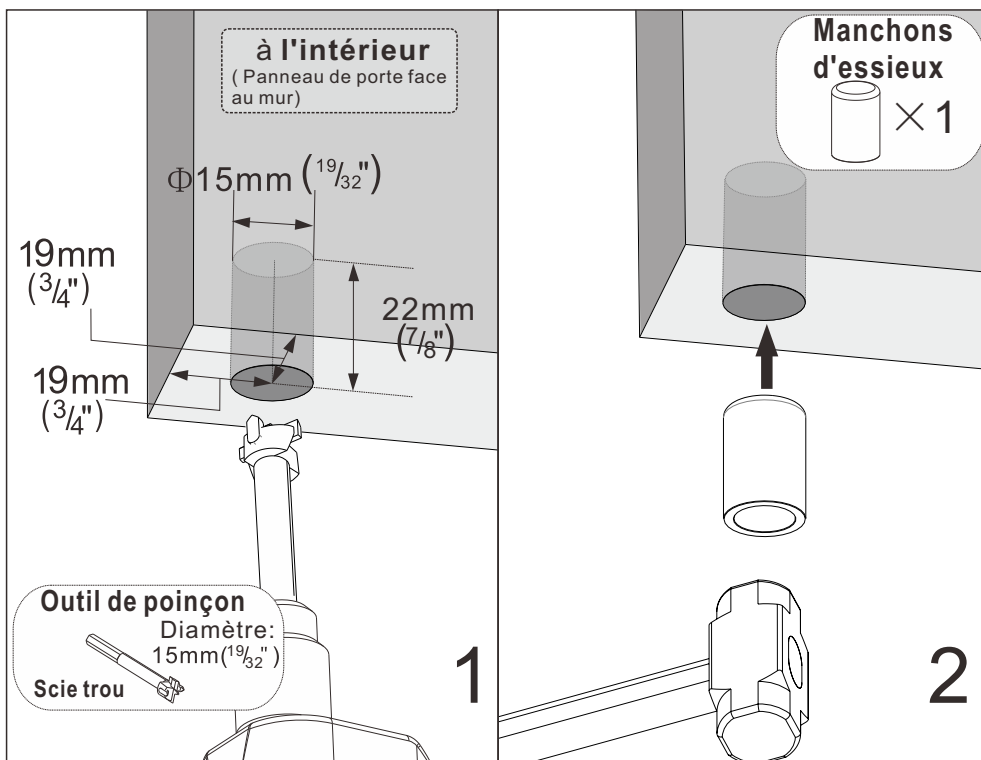
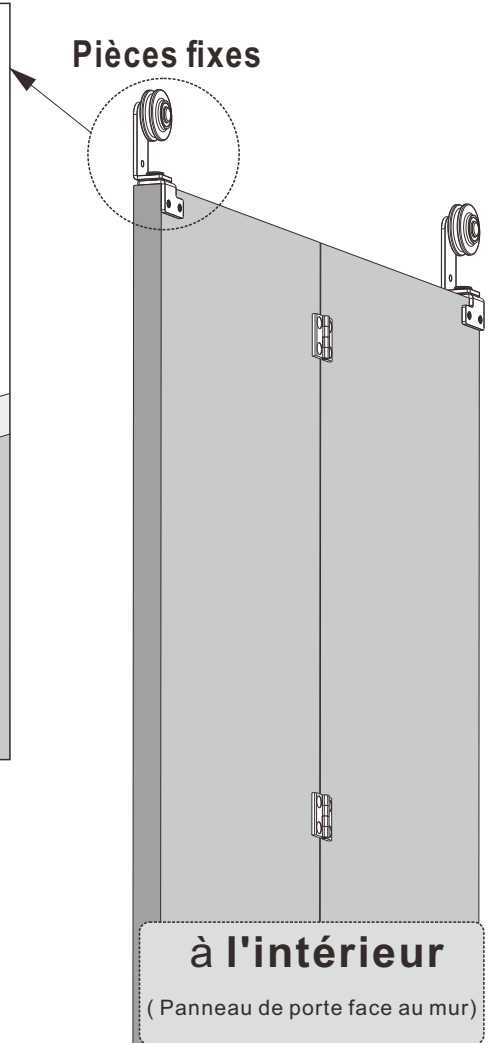
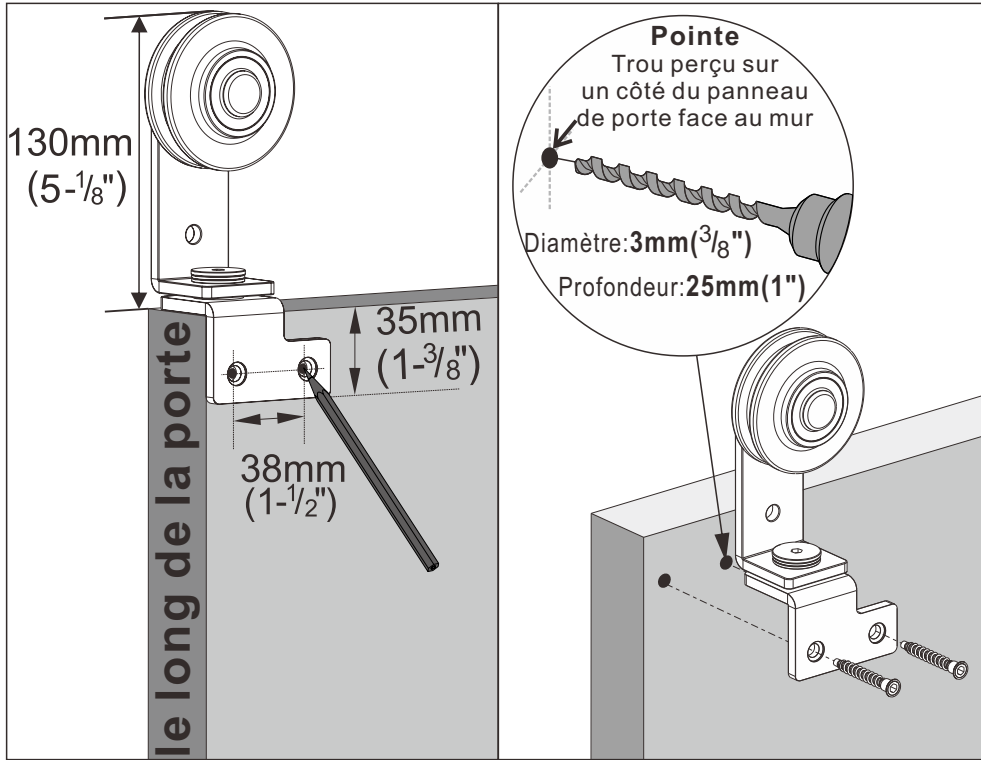
② Installer des charnières

## Note:

Les charnières doivent être installées à l'arrière du panneau de porte.



# Étape 4: Installez la plaque crochet et manchons d'essieux

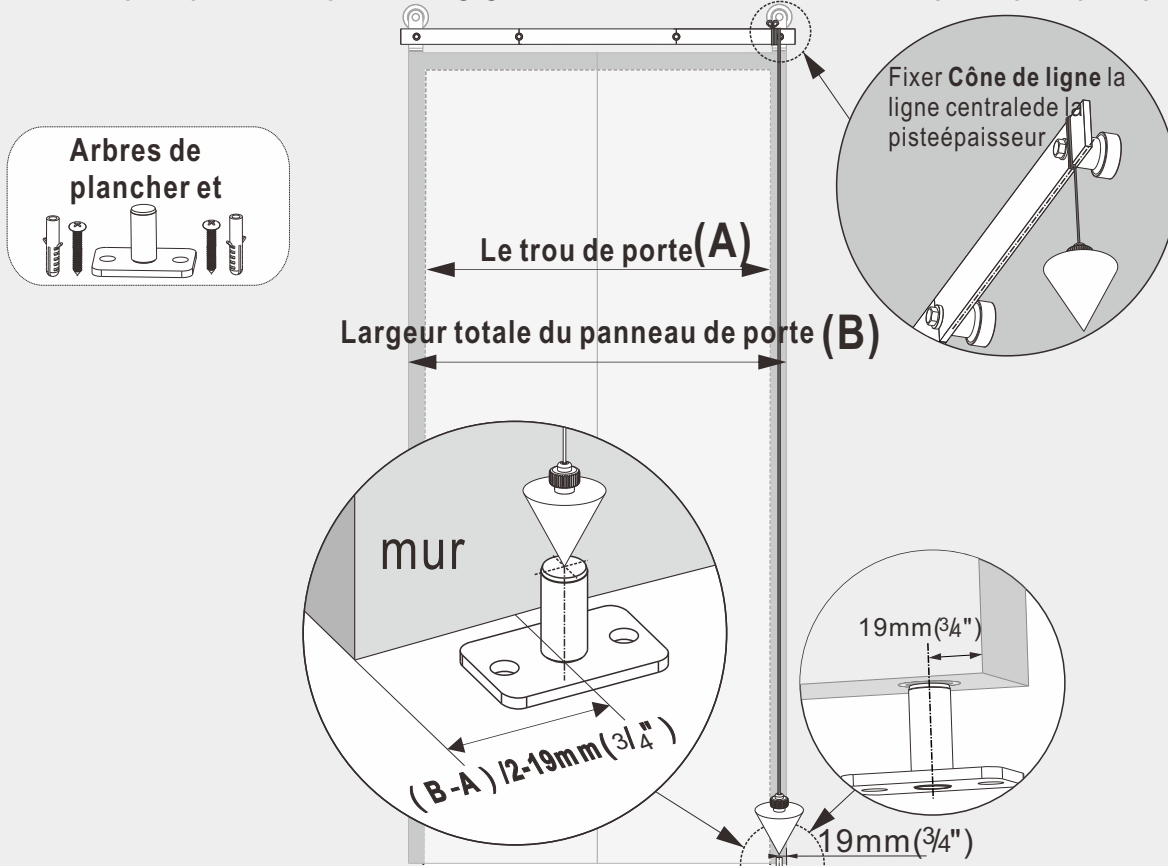


# Étape 5: Installer le Arbres de plancher et

## Comment localiser la position du pivot de plancher :

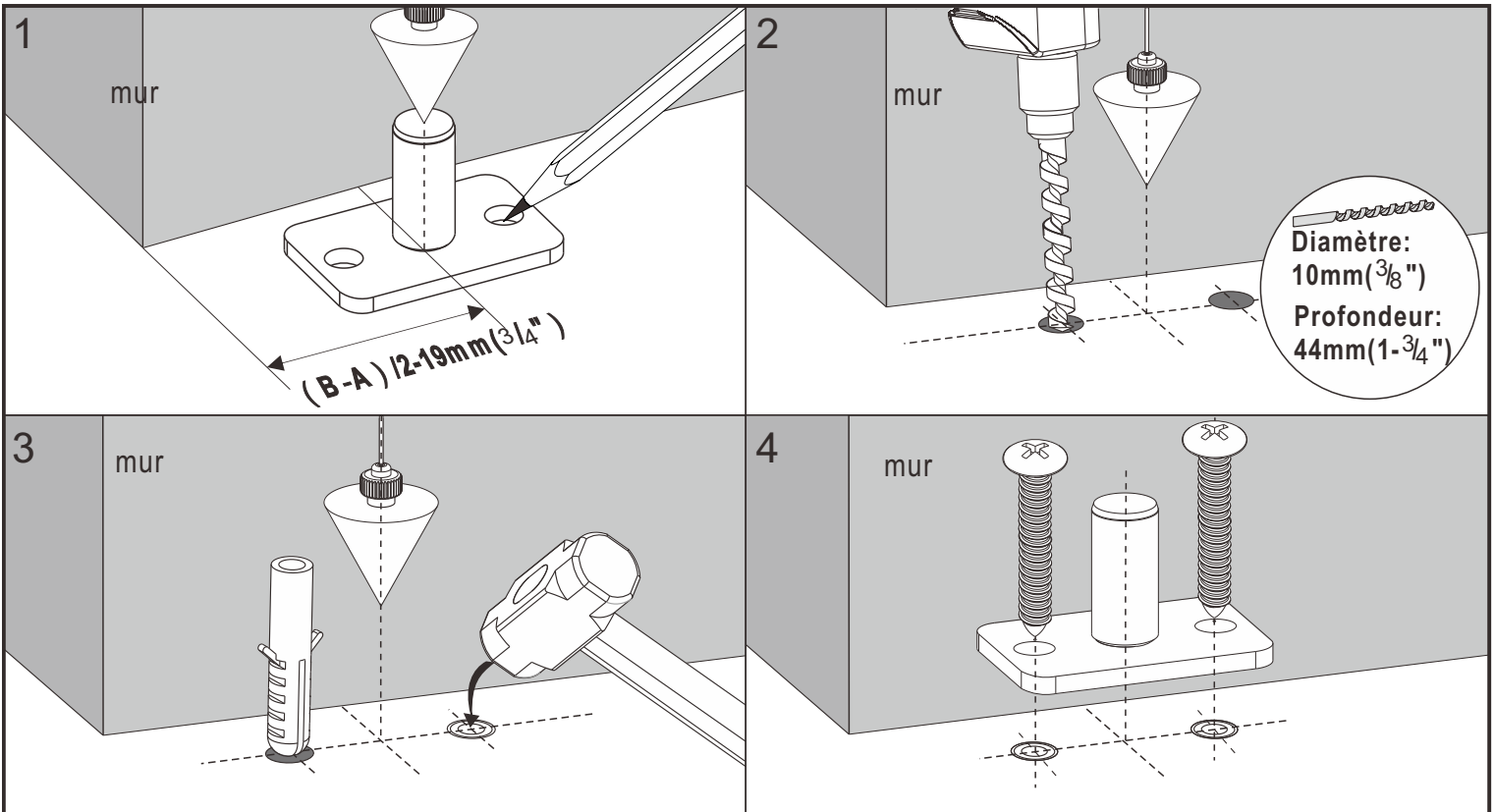
Attachez le Cône de ligne à la piste pour déterminer la distance du centre de pivot du sol au mur. Le centre de pivot du sol doit être positionné par rapport au cadre de la porte en fonction d'un calcul spécifique:  $(B-A)/2-19\text{mm}(3/4")$

(veillant à ce que le pivot du sol puisse s'engager correctement dans l'ouverture de la porte après que la porte soit accrochée).



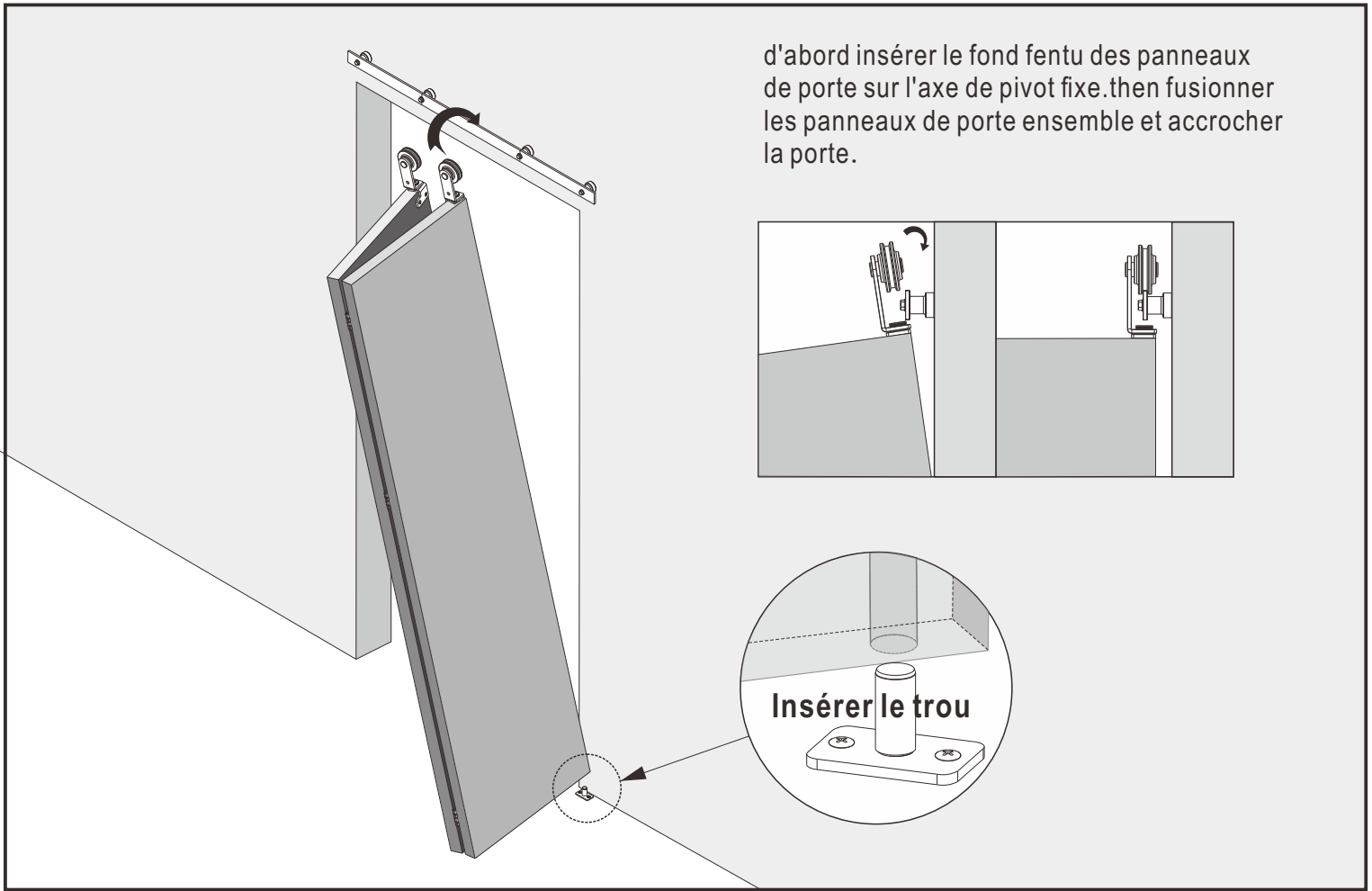
### Plancher

$[ \text{Largeur totale du panneau de porte (B)} - \text{Le trou de porte (A)} ] / 2 - 19\text{mm}(3/4")$



**Note:** Si votre plancher est en bois et la profondeur est supérieure à 44mm(1-3/4"), veuillez utiliser une broche de forage de 3mm(1/8") pour pré-forage un trou de guide, et il n'y a pas besoin d'installer le fiche d'expansion.

# Étape 6 : accrochez les panneaux de porte



# Étape 7: Installez les pièces fixes et Pièces coulissantes

