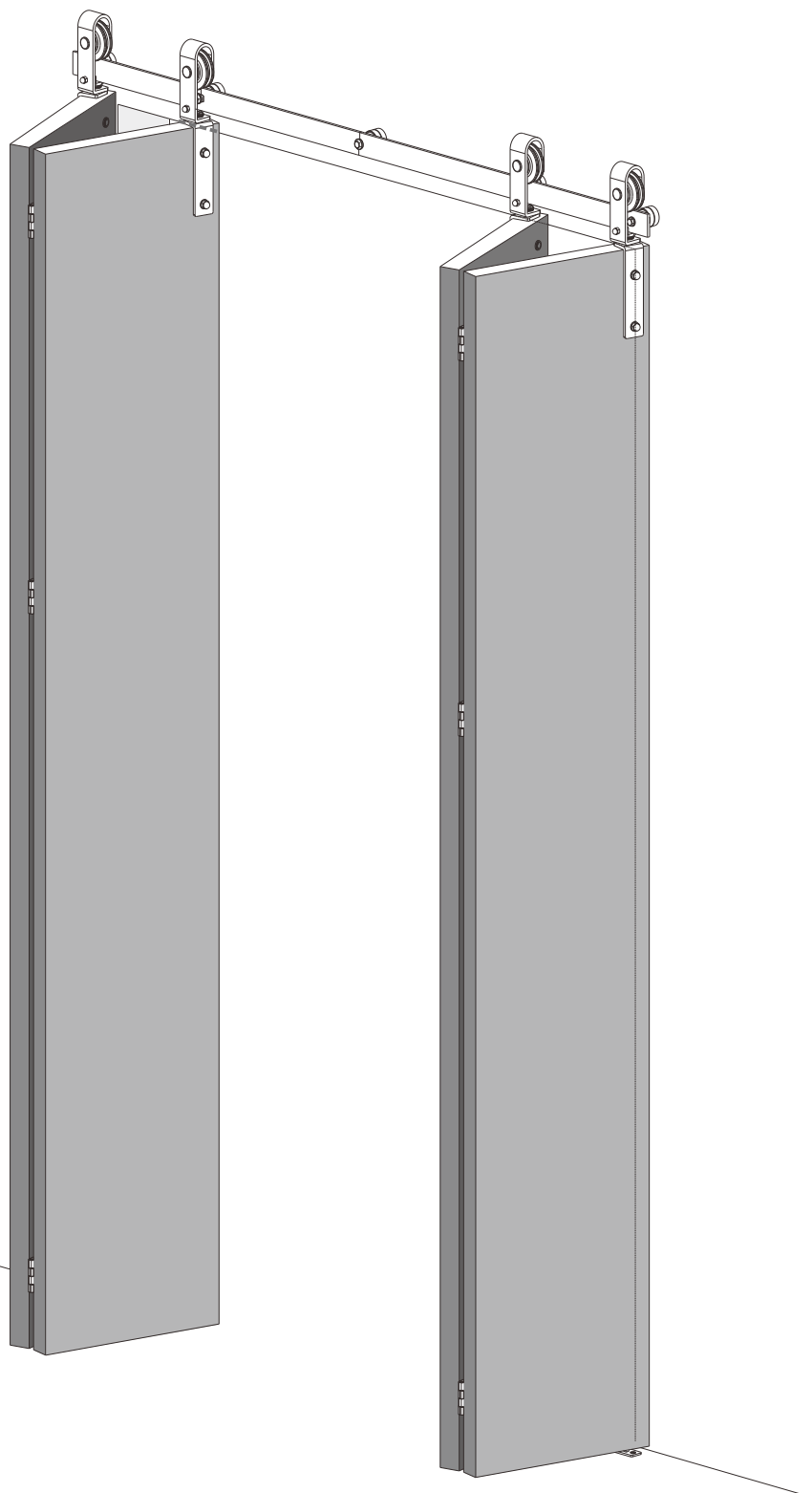
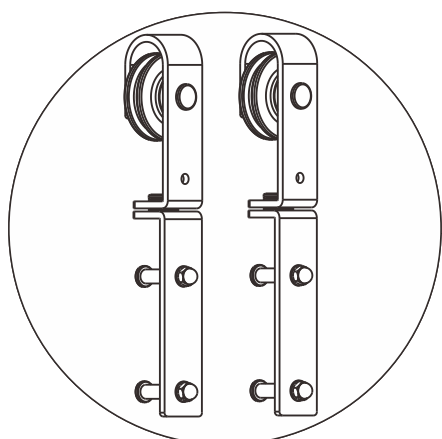
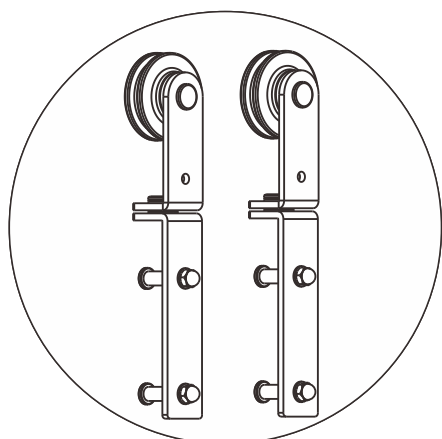


Installationsanleitung



Beziehen Sie sich auf das
Installationsvideo

5ft



EC	REP
----	-----

Company: E-CrossStu GmbH
Address: Mainzer Landstr.69, 60329 Frankfurt am Main
Mail: E-CrossStu@web.de

UK	REP
----	-----

Company: YH Consulting Limited
Address: C/O YH Consulting Limited Office 147, Centurion House,
London Road, Staines-upon-Thames, Surrey, TW18 4AX
Mail: H2YHUK@gmail.com



F05DFS-K F05DLS-K

WARNING and CAUTION !!!

EN English

Please follow all safety operating procedures during installation. Pay attention to keep this product away from children.

DE Deutsch

Bitte beachten Sie während der Installation alle Sicherheitsvorschriften. Achten Sie darauf, dieses Produkt von Kindern fernzuhalten.

FR Français

Pendant l'installation, suivez toutes les procédures d'exploitation de sécurité. Prenez soin de garder ce produit loin des enfants.

IT Italiano

Si prega di seguire tutte le procedure operative di sicurezza durante l'installazione. Prestare attenzione a tenere questo prodotto lontano dai bambini.

ES Español

Durante la instalación, siga todos los procedimientos de operación de Seguridad. Preste atención a mantener este producto alejado de los niños.

NL Nederlands

Volg alle veiligheidsprocedures tijdens de installatie. Let op om dit product uit de buurt van kinderen te houden.

PL Polski

Podczas instalacji należy przestrzegać wszystkich procedur bezpieczeństwa. Zwróć uwagę, aby trzymać ten produkt z dala od dzieci.

CZ Čeština

Během instalace dodržujte všechny bezpečnostní provozní postupy. Věnujte pozornost tomu, aby tento výrobek udržel dál od dětí.





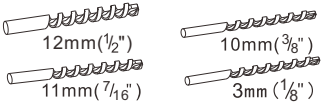

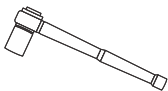
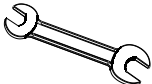
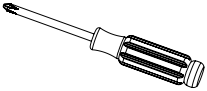
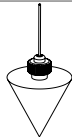
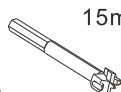
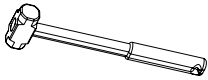
SE Svenska

Följ alla säkerhetsrutiner under installationen. Var uppmärksam på att hålla denna produkt borta från barn.

TR Türkçe

Lütfen kurulu sırasında tüm güvenlik işleme prosedürlerini takip edin. Bu ürünü çocuklardan uzak tutmak için dikkat et.





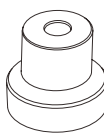
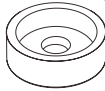
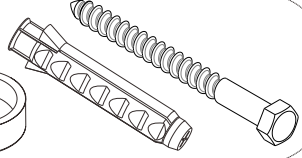

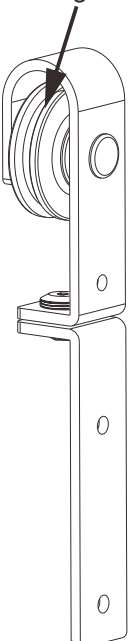
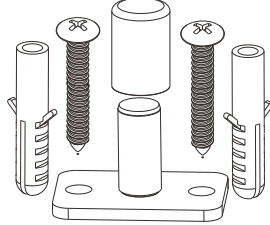

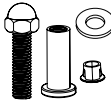
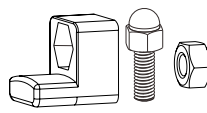
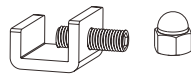
Installationswerkzeuge (bitte vorab selbst vorbereiten)

 Maßband	 Wasserwaage	 Pfahlfinder	 Markierungswerkzeuge
 Bohrspitzen	 Bohrmaschine	 Langarm-Sockel-Schlüssel	 Schlüssel
 Schraubenzieher	 Drahtkegel	 Bohrer für Aussparungen	 Hammer

website: <https://barndoorservice.com>

Nach Erhalt der Ware überprüfen Sie bitte, ob alle Teile vollständig sind. Falls Teile fehlen oder beschädigt sind Teile, bitte geben Sie diese nicht zurück. Melden Sie sich auf der Website an, um den Kundenservice zu kontaktieren, und wir können sie ersetzen.sie kostenlos.

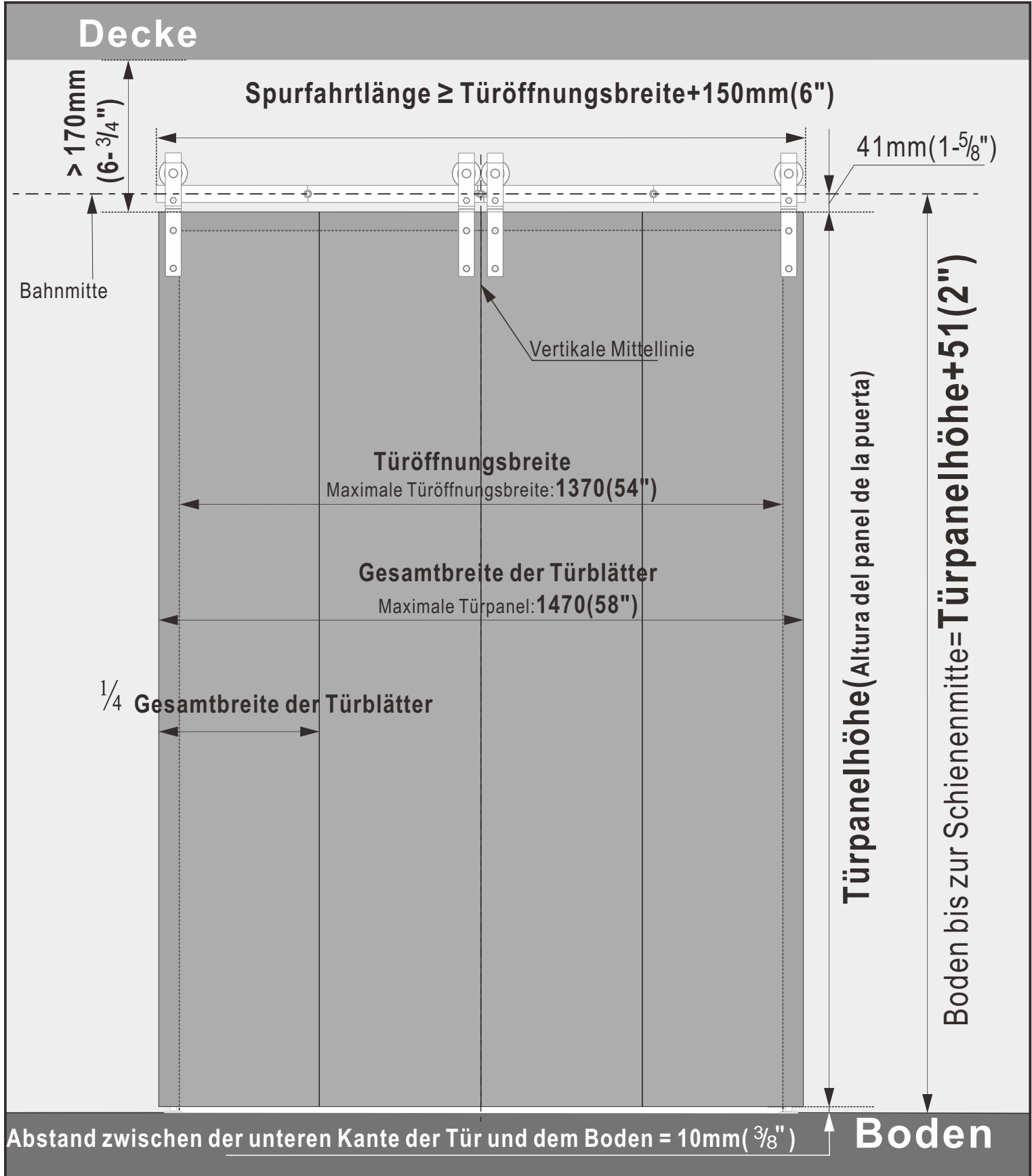
Verpackungsliste

Bahnen und Bahnen Zubehör		
		$\times 2$
		$\times 3$
		$\times 5$
		$\times 5$
Scharnier	Haken und Haken Zubehör	Bodenpivot und Muffe
	 Überprüfen Sie, ob das Rad reibungslos läuft.	
$\times 6$	$\times 4$	$\times 2$
		Feste Teile und gleitende Teile
$\times 24$	$\times 8$	
		$\times 2$
		
		$\times 2$

Hinweis: Maße messen

Wählen Sie das passende Türblatt und die Schiene entsprechend Ihrer eigenen Türöffnungsbreite

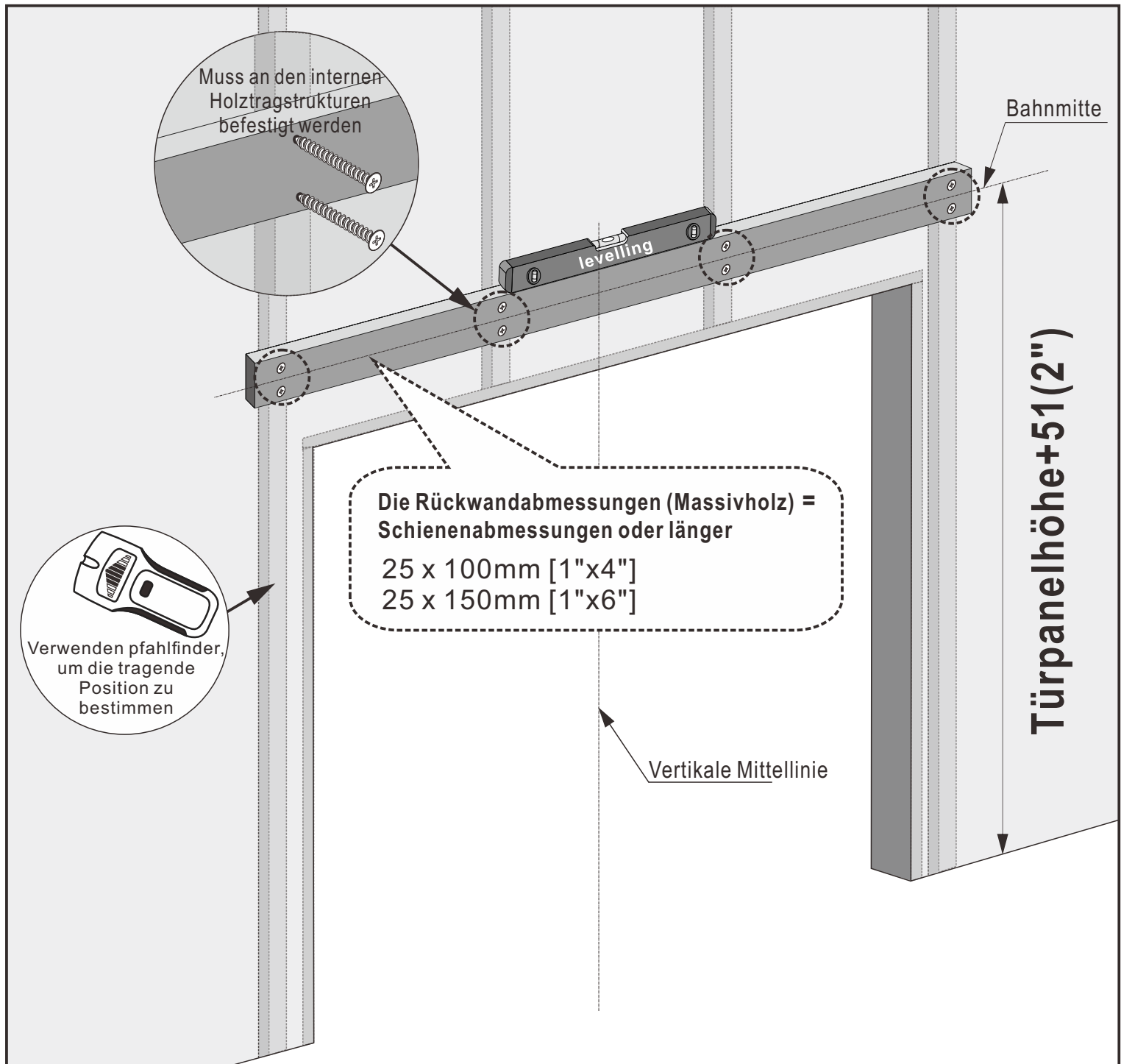
Türöffnungsbreite	Gesamtbreite der Türblätter	Schienenlänge	Altura del panel de la puerta	Türdicke	Türgewicht:
Maximale: 1370(54")	Türöffnungsbreite + 80~100mm(3-4")	Türöffnungsbreite + 150mm(6")	Die Höhe des Türrahmens + 25~50mm(1-2")	30~45mm (1-3/16"-1-3/4")	Höchstens 150 kg(330lb)



Wichtiger Hinweis!

Situationen, in denen ein Rückpaneel installiert werden muss

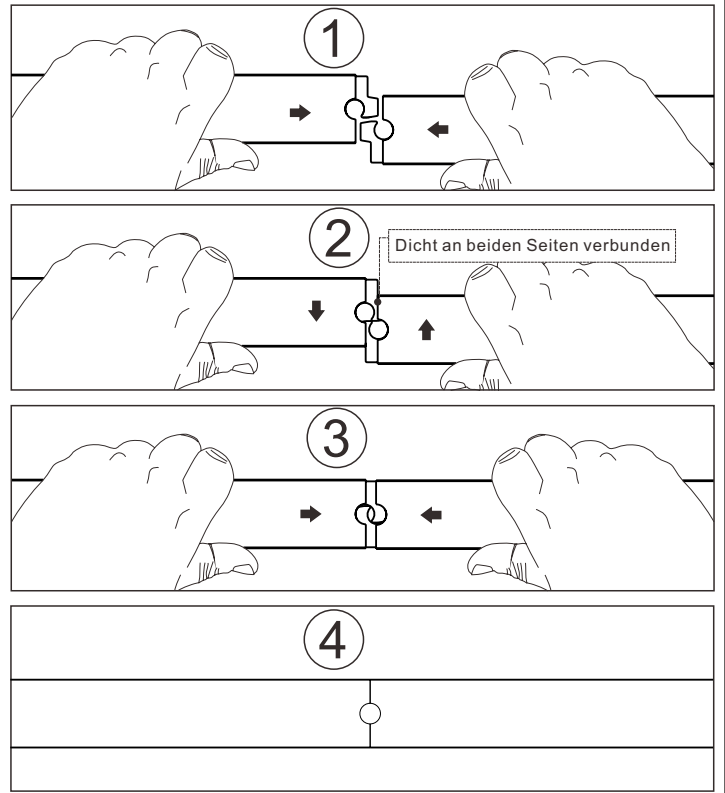
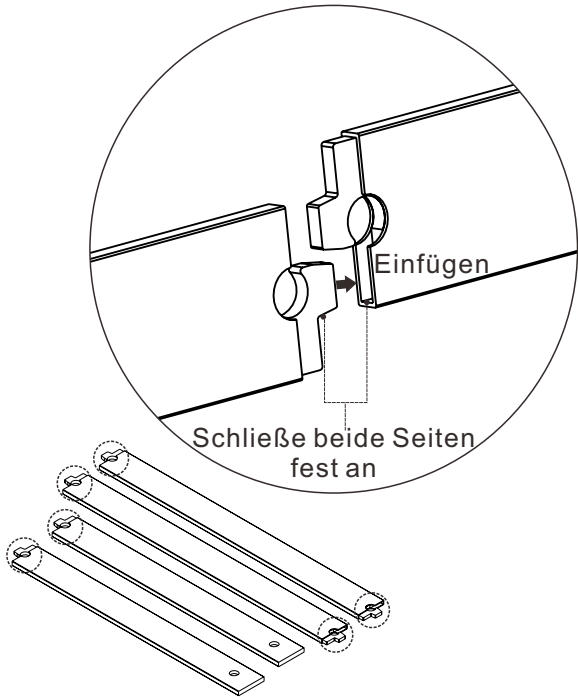
- 1 Türöffnung mit Dekoration. (z.B. mit Türsturz oder Fußleiste)
- 2 Die aus Gipskartonplatten gefertigte Wand hat eine innere tragende Holzkonstruktion und nicht eine Betonwand, die Rückwandabmessungen (Massivholz) = Schienenabmessungen oder länger



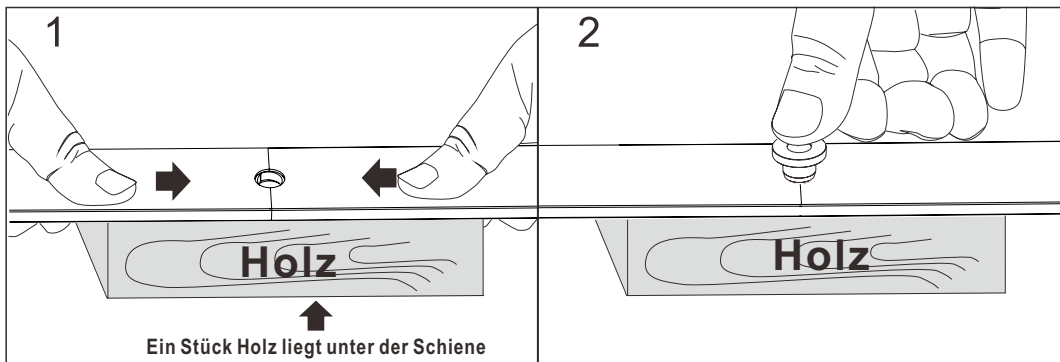
Hinweis: Bitte bereiten Sie das Rückpaneel und die Komponenten zur Installation des Rückpanels selbst vor.

Schritt 1: Gleisverbindung

1 Die Schienen entsprechend der dargestellten Art zusammenschneiden.

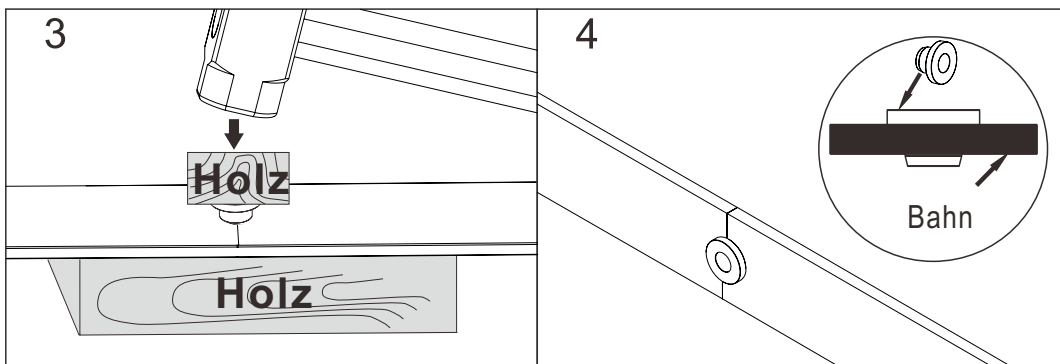


2 Verstärken Sie die Schienen



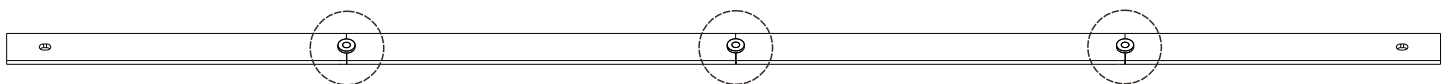
Den Schienenbahn eben ausrichten und die beiden Schienen zur Mitte zusammendrücken

In die Loch hineinsetzen



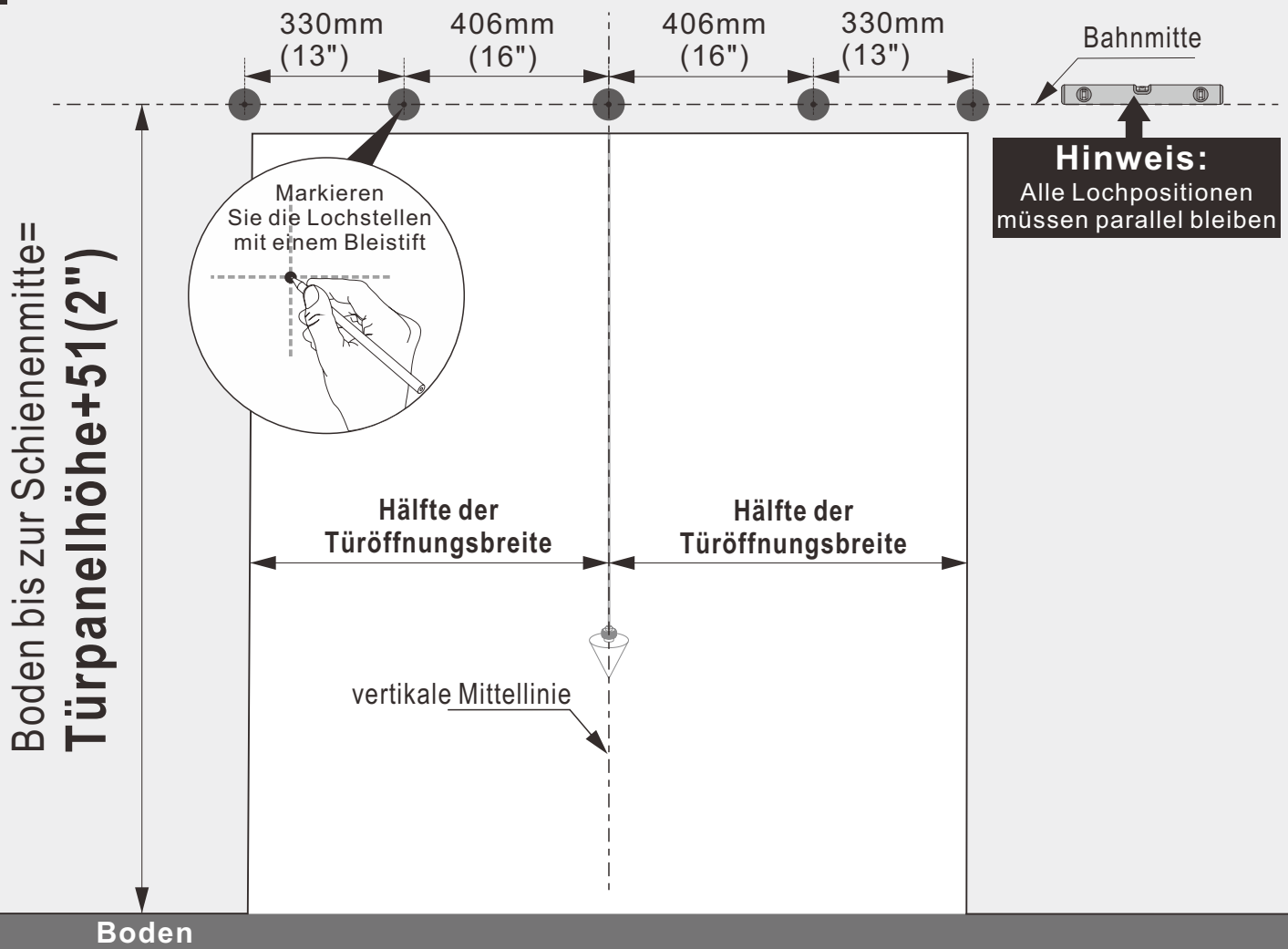
Leg ein Stück Holz darauf und befestige es mit einem Hammer an der Schiene.

Dann ist die Spur fest verbunden

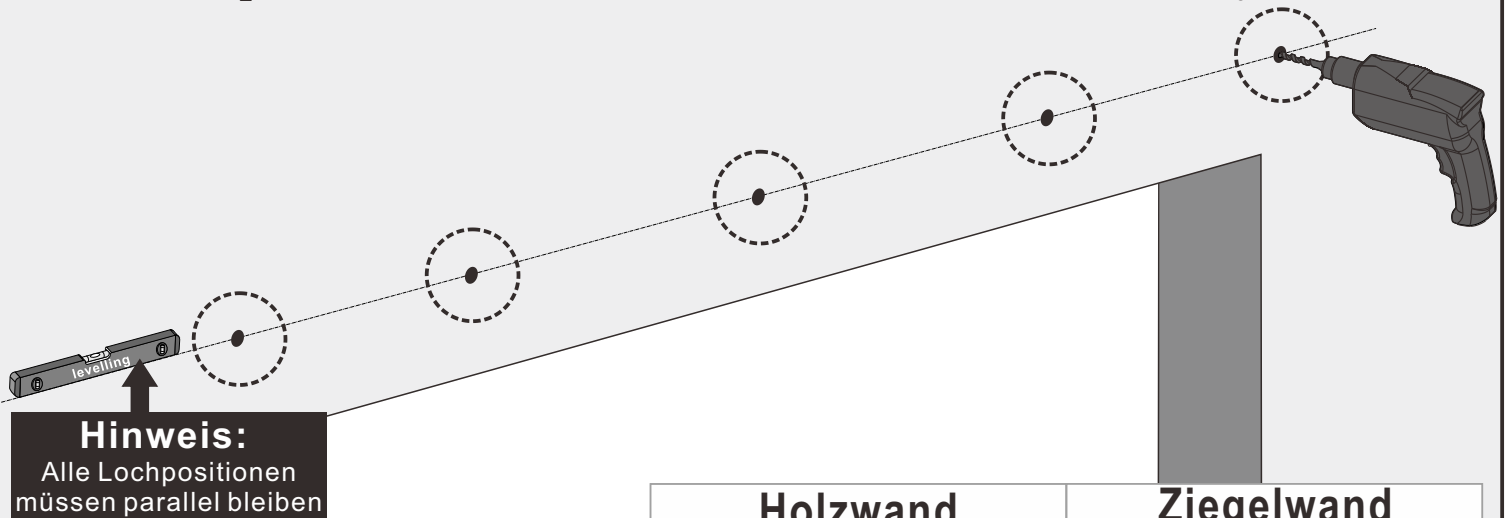


Schritt 2: Montage der Schiene

1 Maß vom Zentrum aus



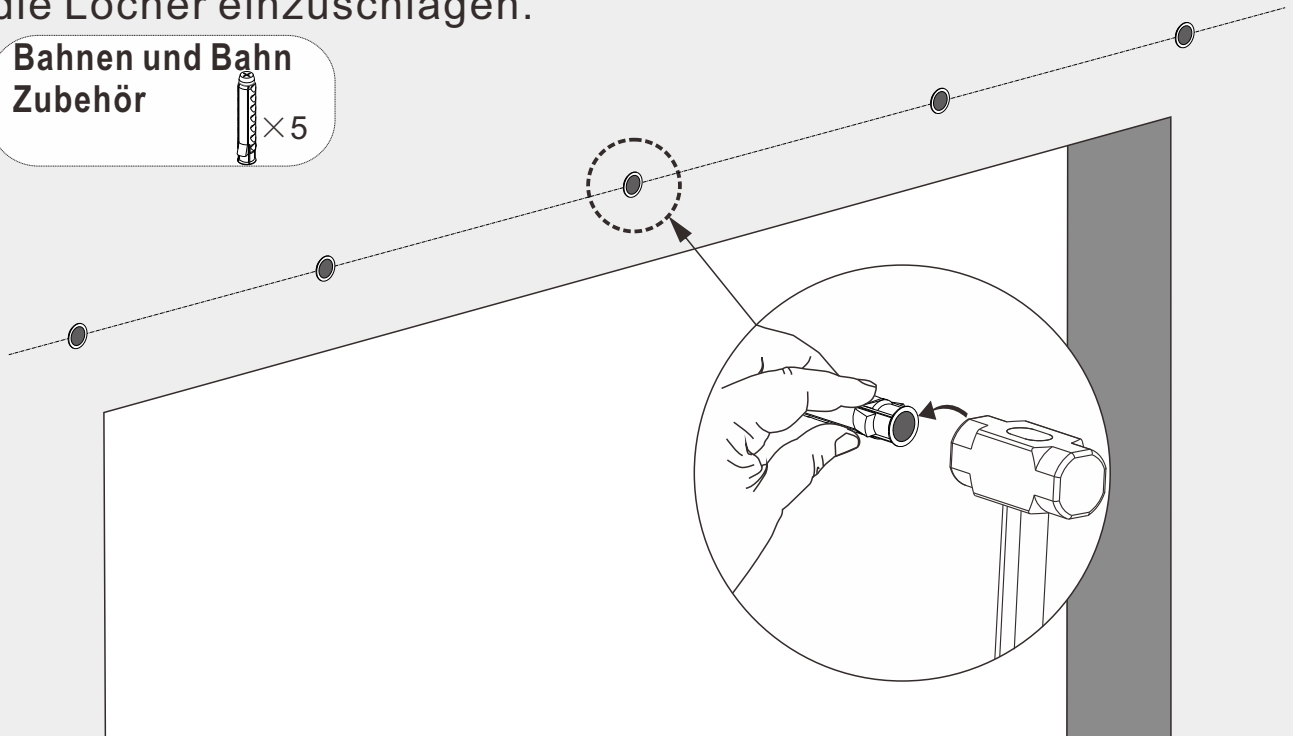
2 Beim Inspektion der Wand, **Wenn es eine hölzerne Wand ist**, ein 3 mm ($\frac{1}{8}$ ") Bohrer ist musste ein Loch mit einer Tiefe von 60 mm ($2\frac{3}{8}$ ") bohren ; **Wenn es eine Ziegelwand ist**, ein 12 mm ($\frac{1}{2}$ ") Bohrer ist musste ein Loch mit einer Tiefe von 60 mm ($2\frac{3}{8}$ ").



Holzwand	Ziegelwand
<p>Bohren Durchmesser= 3mm ($\frac{1}{8}$") Tiefe= 60mm ($2\frac{3}{8}$")</p>	<p>Bohren Durchmesser= 12mm ($\frac{1}{2}$") Tiefe= 60mm ($2\frac{3}{8}$")</p>

3 Verwenden Sie einen Hammer, um die Ausdehnungsschraube fest in die Löcher einzuschlagen.

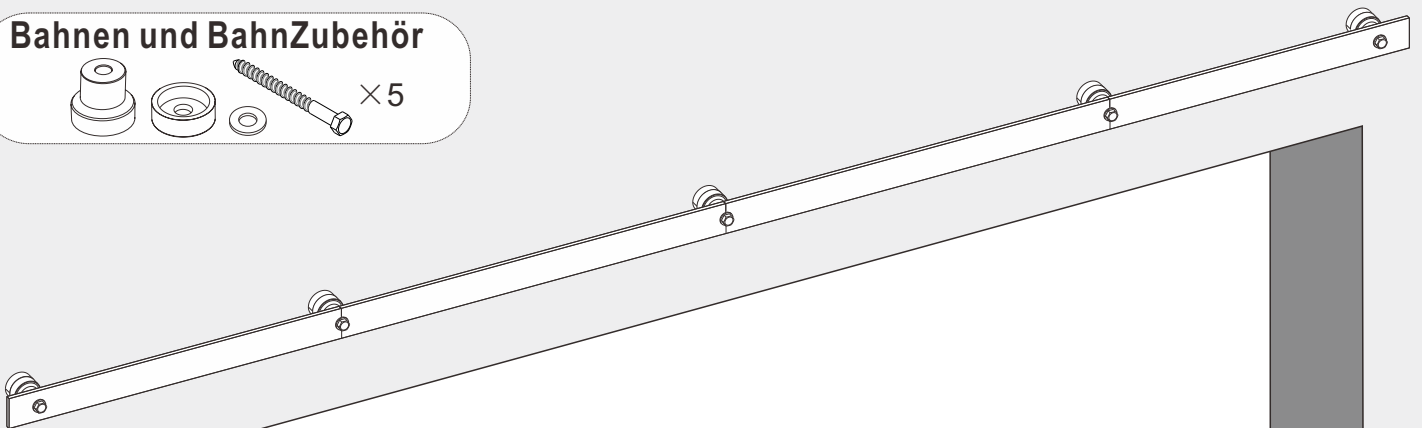
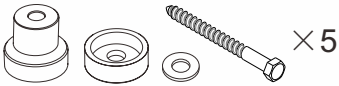
**Bahnen und Bahn
Zubehör**  ×5



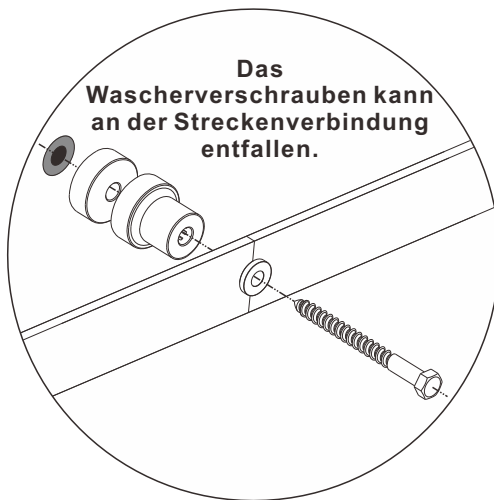
Hinweis: Wenn die Wand aus Holz besteht oder wenn bereits ein Holzurückwandpaneel installiert wurde, überspringen Sie diesen Schritt.

4 Wie abgebildet die Schiene installieren.

Bahnen und BahnZubehör



Das
Wascherverschrauben kann
an der Streckenverbindung
entfallen.

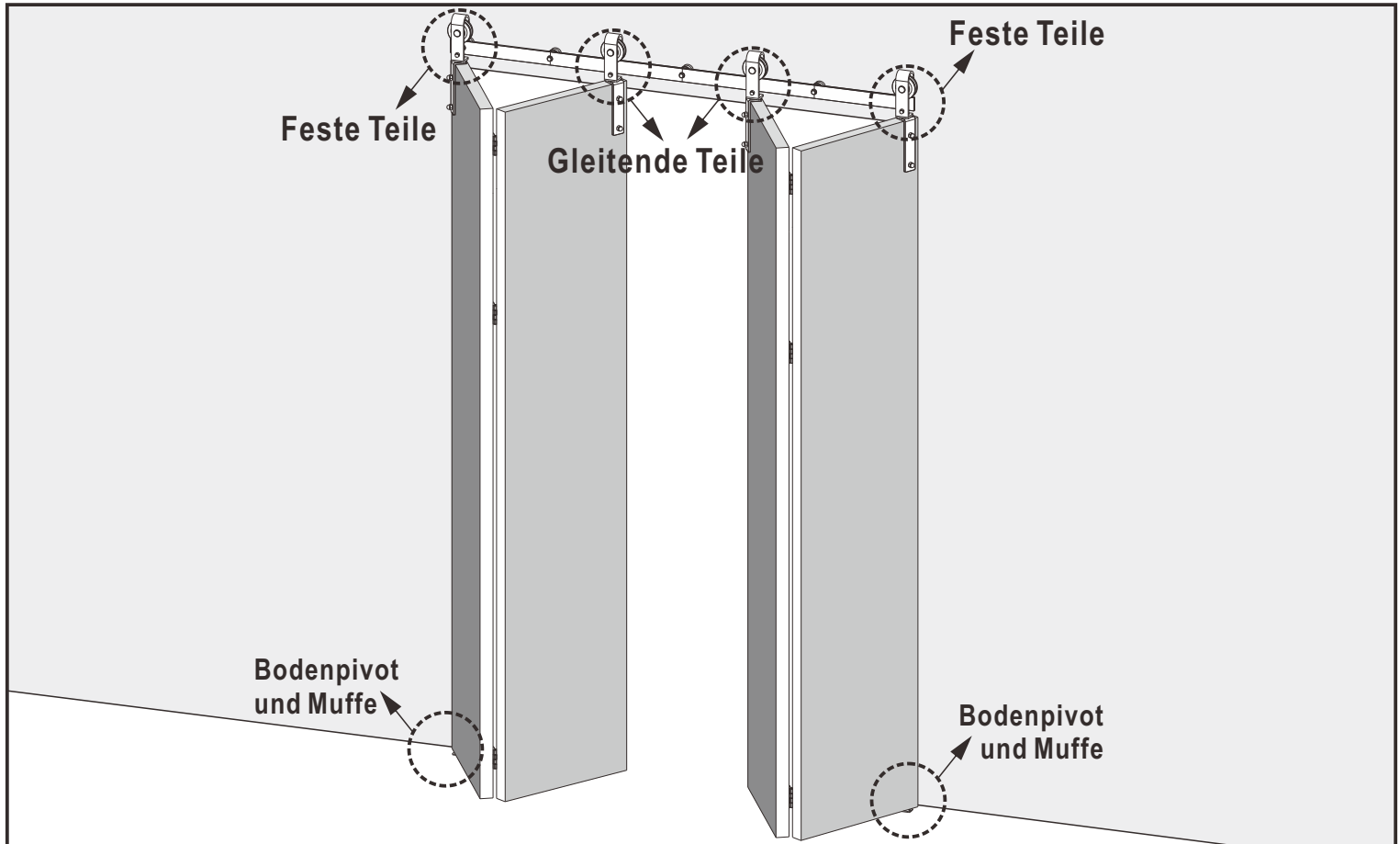


Empfehlung:

Verwenden Sie eine lange
Handschlaufe-Schlüssel

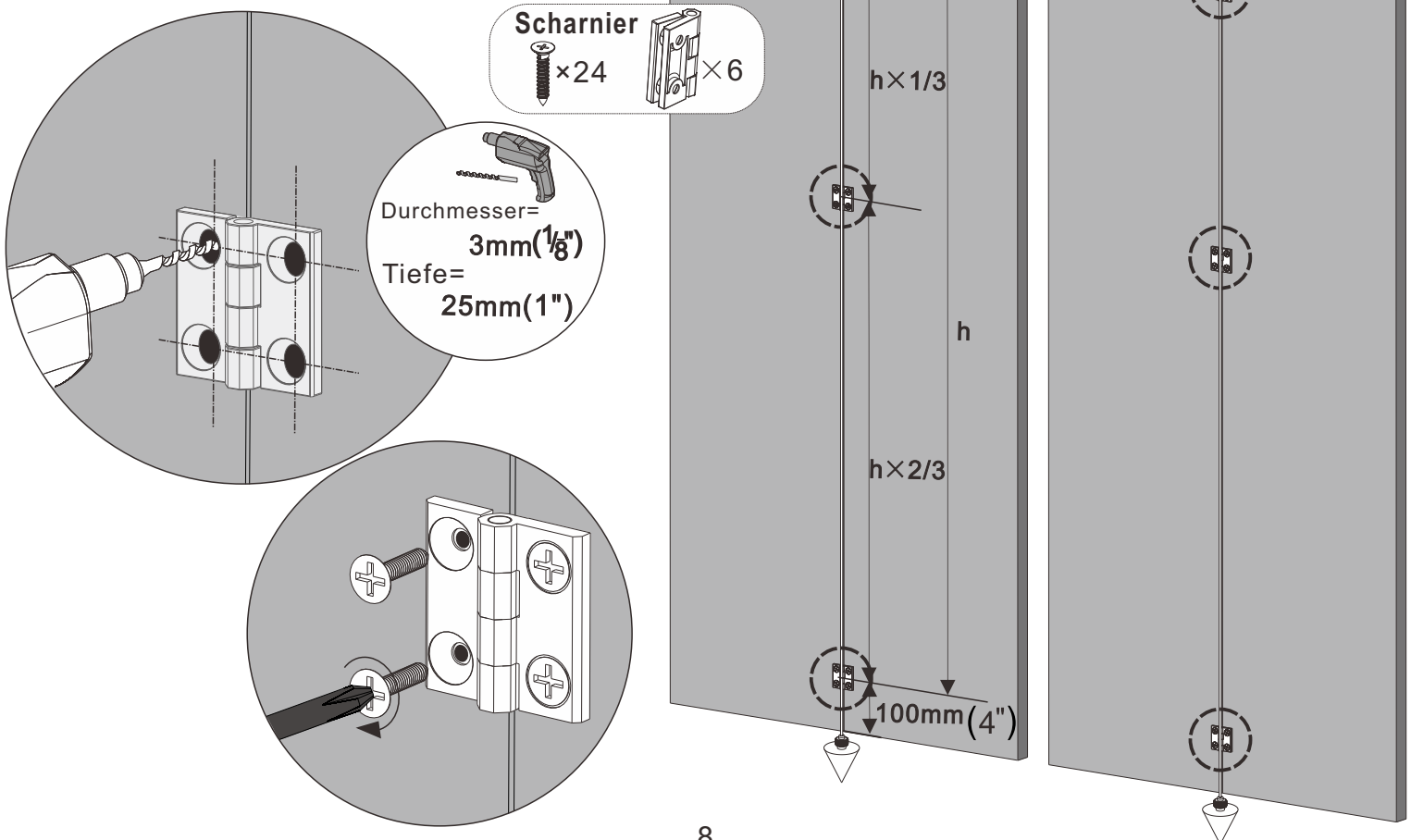
Schritt 3: Scharnier montieren

Die folgende Abbildung zeigt die Positionen, an denen das Türblech gebohrt werden muss.

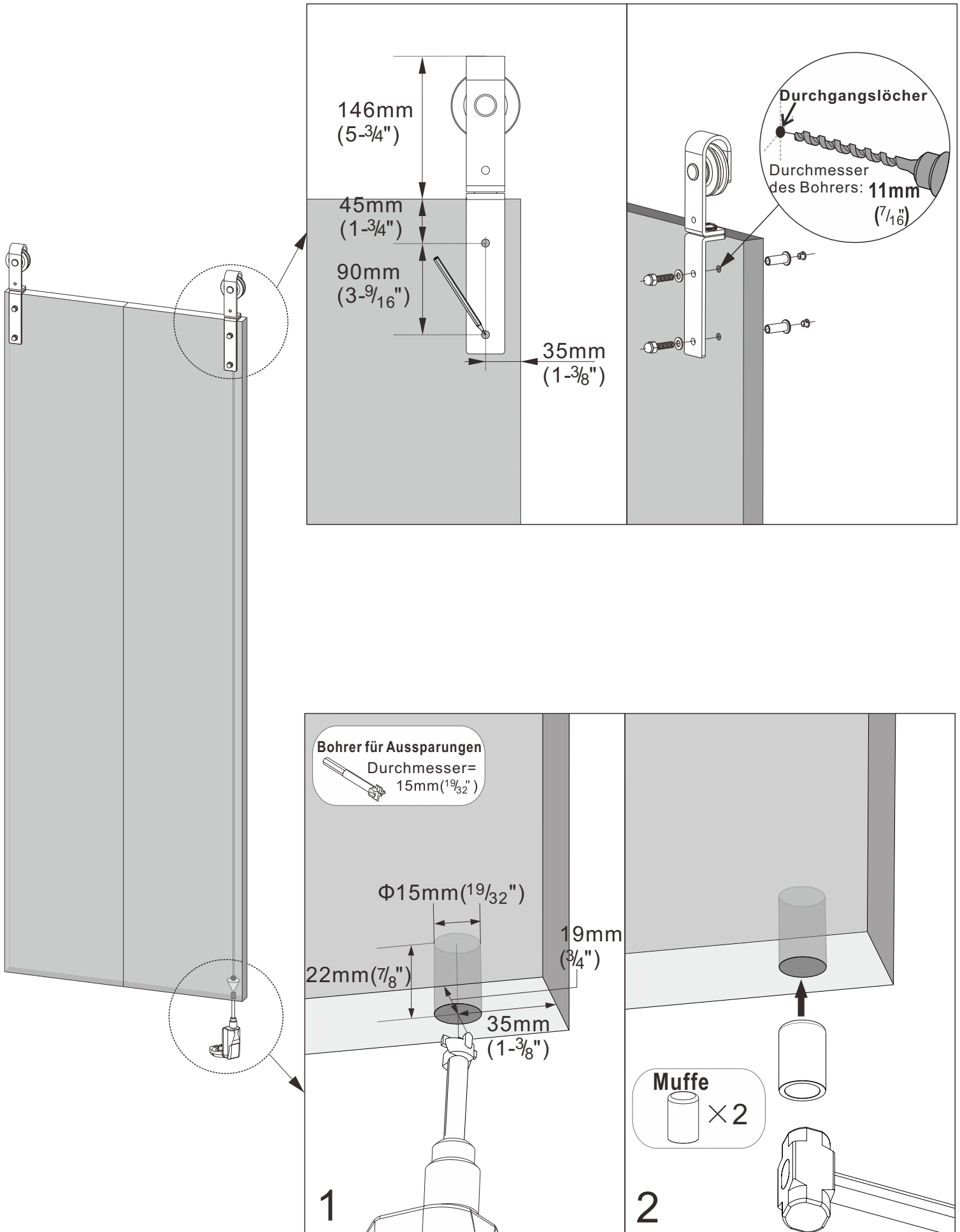


Hinweis:

Die Scharniere müssen hinter der Tür angebracht werden.



Schritt 4: Installieren Sie die Hookplatte und Bottom Pivot - Mantel

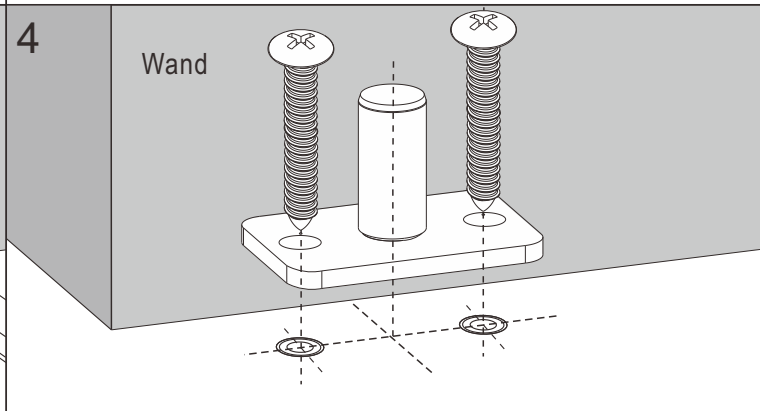
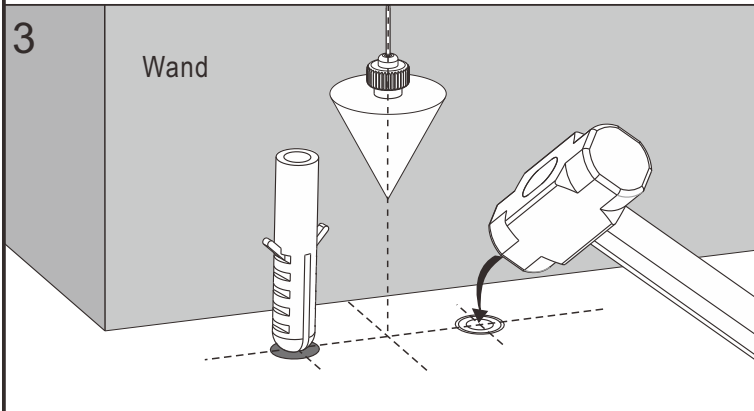
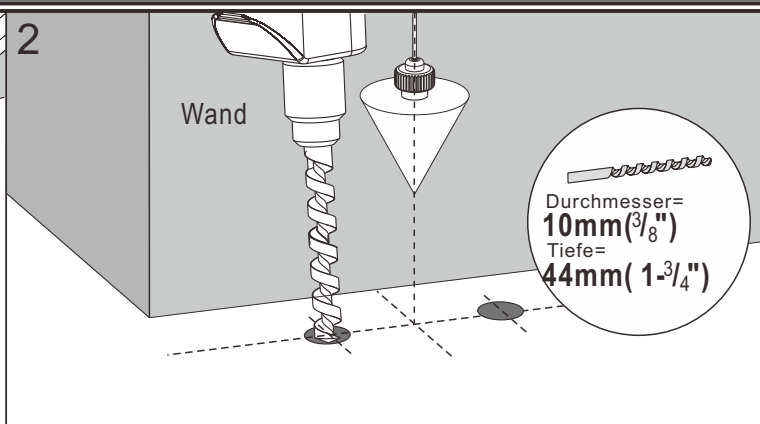
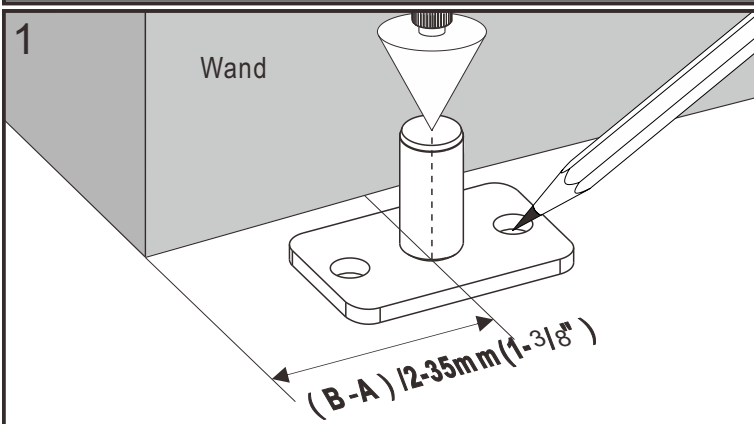
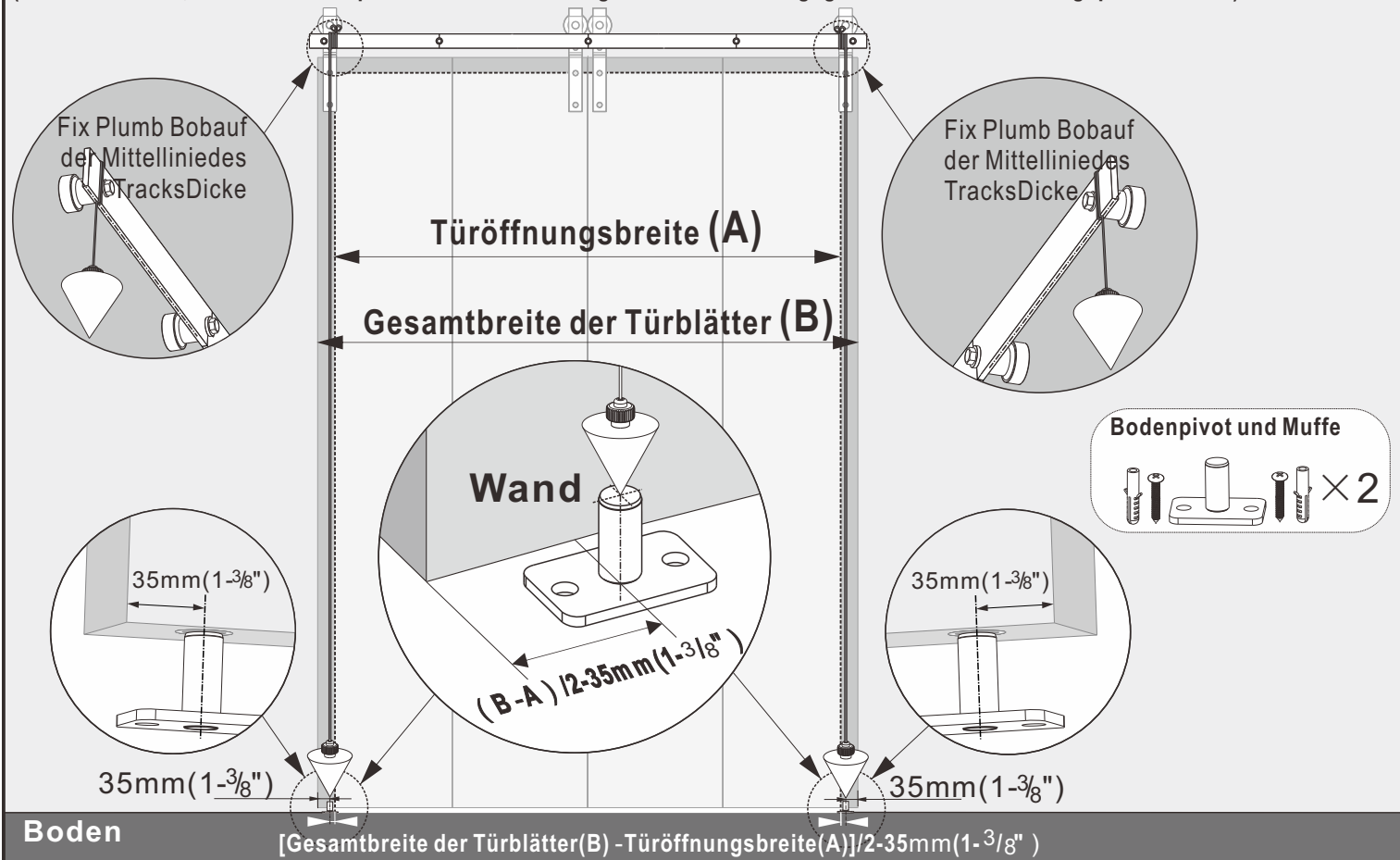


Schritt 5: Installieren Sie den Boden-Pivot

Wie bestimmt man die Position der Erdachse:

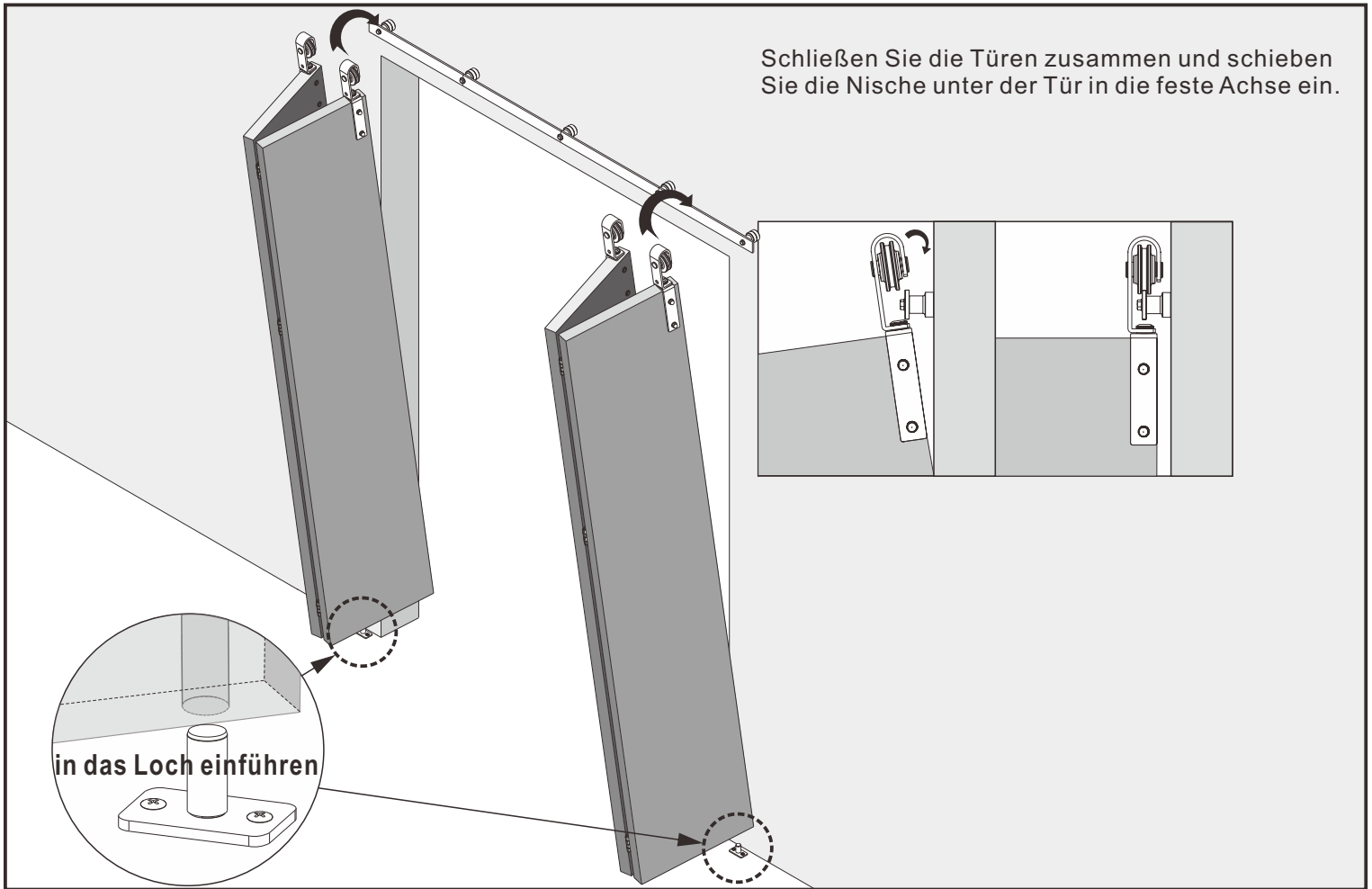
Befestigen Sie das Lot am Schienen, um den Abstand vom Boden-Drehpunktmittelpunkt zur Wand zu bestimmen.

Das Boden-Drehmittelpunkt muss auf Basis einer spezifischen Berechnung relativ zum Türrahmen positioniert werden: $(B-A)/2 - 35\text{mm}(1-3/8\text{''})$
 (sicherzustellen, dass der Bodenpivot nach dem Aufhängen der Tür ordnungsgemäß in das Türöffnungsprofil einrast).



Hinweis: Wenn Ihr Boden aus Holz besteht und die Tiefe mehr als $44\text{mm}(1-3/4\text{''})$ beträgt, verwenden Sie bitte eine $3\text{mm}(1/8\text{''})$ Bohrbit, um ein Führungslöcher vorzubohren, und es ist kein Expansionsstopfen erforderlich.

Schritt 6: Hänge die Türpaneelen auf



Schritt 7: Installieren Sie die festen Teile und Gleitende Teile

