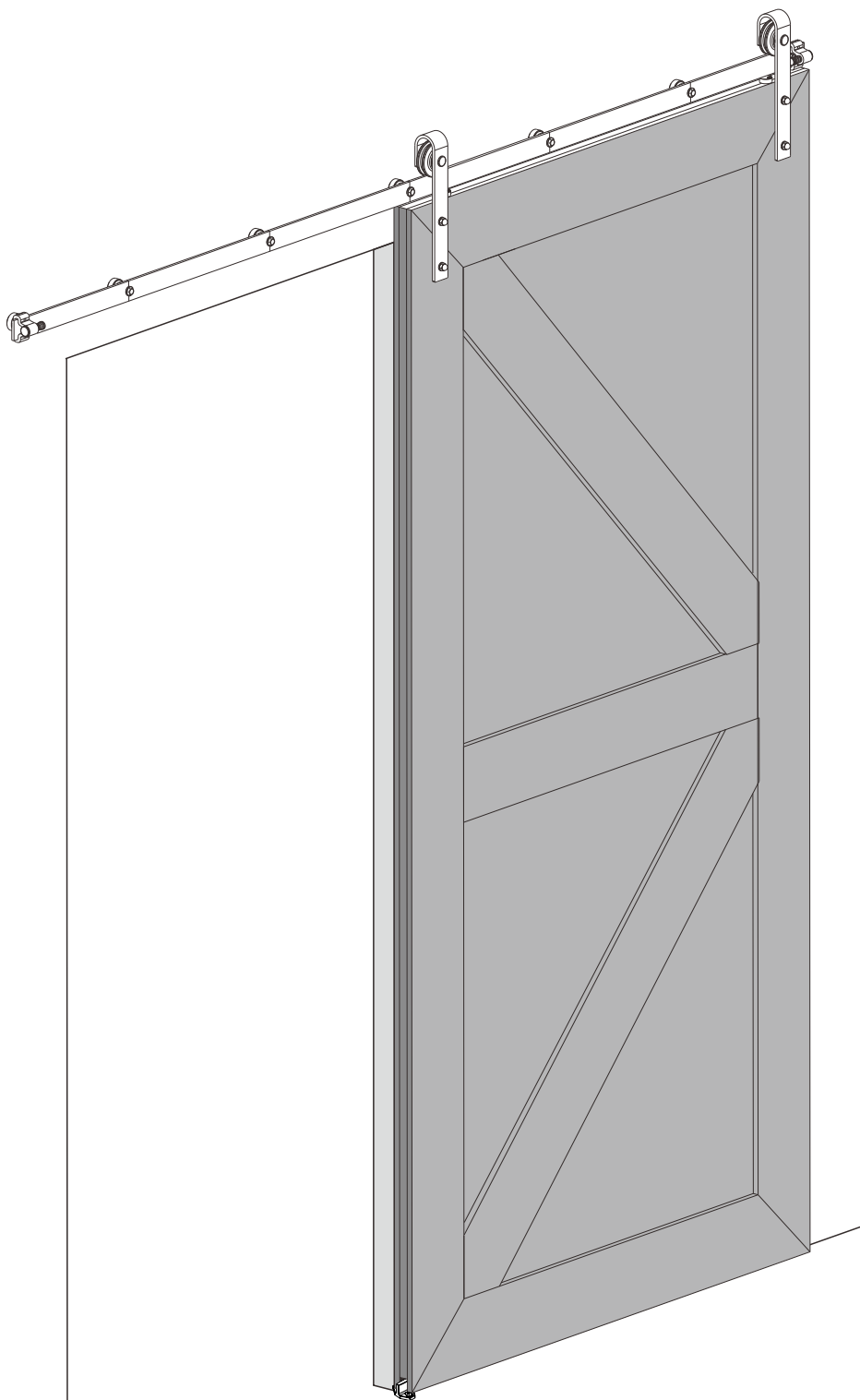
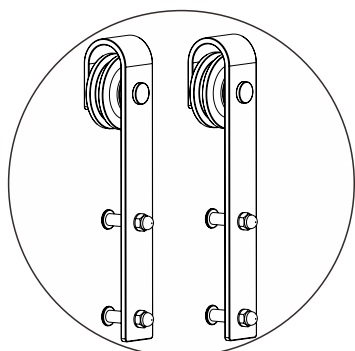
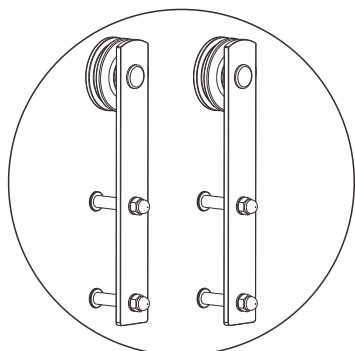
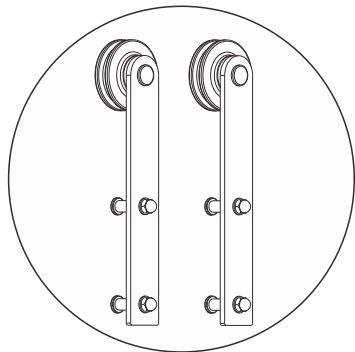


# Guía de instalación



Vídeo de referencia

7.5ft



EC

REP

Company: E-CrossStu GmbH  
Address: Mainzer Landstr.69, 60329 Frankfurt am Main  
Mail: E-CrossStu@web.de

UK

REP

Company: YH Consulting Limited  
Address: C/O YH Consulting Limited Office 147, Centurion House ,  
London Road , Staines-upon-Thames , Surrey , TW18 4AX  
Mail: H2YHUK@gmail.com



**A75SFS-K**

# WARNING and CAUTION !!!

## EN English

Please follow all safety operating procedures during installation. Pay attention to keep this product away from children.

## DE Deutsch

Bitte beachten Sie während der Installation alle Sicherheitsvorschriften. Achten Sie darauf, dieses Produkt von Kindern fernzuhalten.

## FR Français

Pendant l'installation, suivez toutes les procédures d'exploitation de sécurité. Prenez soin de garder ce produit loin des enfants.

## IT Italiano

Si prega di seguire tutte le procedure operative di sicurezza durante l'installazione. Prestare attenzione a tenere questo prodotto lontano dai bambini.

## ES Español

Durante la instalación, siga todos los procedimientos de operación de Seguridad. Preste atención a mantener este producto alejado de los niños.

## NL Nederlands

Volg alle veiligheidsprocedures tijdens de installatie. Let op om dit product uit de buurt van kinderen te houden.

## PL Polski

Podczas instalacji należy przestrzegać wszystkich procedur bezpieczeństwa. Zwróć uwagę, aby trzymać ten produkt z dala od dzieci.

## CZ Čeština

Během instalace dodržujte všechny bezpečnostní provozní postupy. Věnujte pozornost tomu, aby tento výrobek udržel dál od dětí.





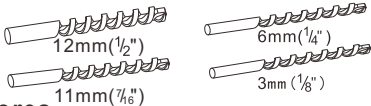

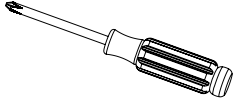
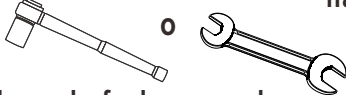
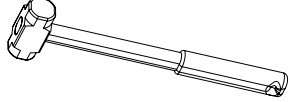
## SE Svenska

Följ alla säkerhetsrutiner under installationen. Var uppmärksam på att hålla denna produkt borta från barn.

## TR Türkçe

Lütfen kurulu sırasında tüm güvenlik işleme prosedürlerini takip edin. Bu ürünü çocuklardan uzak tutmak için dikkat et.

# Herramientas de instalación (Por favor, prepárate por adelantado por tu cuenta.)

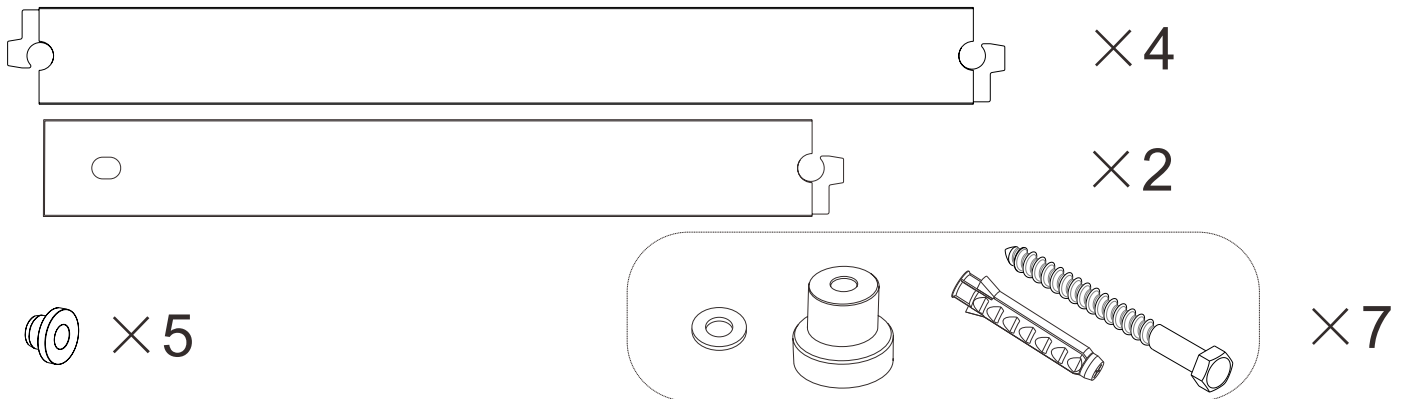
 <b>Cinta métrica</b>	 <b>Regla horizontal</b>	 <b>Stud Finder</b> (Detector de columnas en la pared)
 <b>Herramientas de marcado</b>	 <b>Perforadores</b> 12mm (1/2") 11mm (7/16") 6mm (1/4") 3mm (1/8")	 <b>Taladro eléctrico</b>
 <b>Destornillador</b>	 <b>Llave de enchufe de manga larga</b>	 <b>Martillo</b>

website: <https://barndoorservice.com>

Después de recibir las mercancías, por favor compruebe si todas las partes están completas. Si hay algo perdido o dañado piezas, por favor no las devuelva. Inicie sesión en el sitio web para ponerse en contacto con el servicio al cliente, y podemos reemplazarlos gratis.

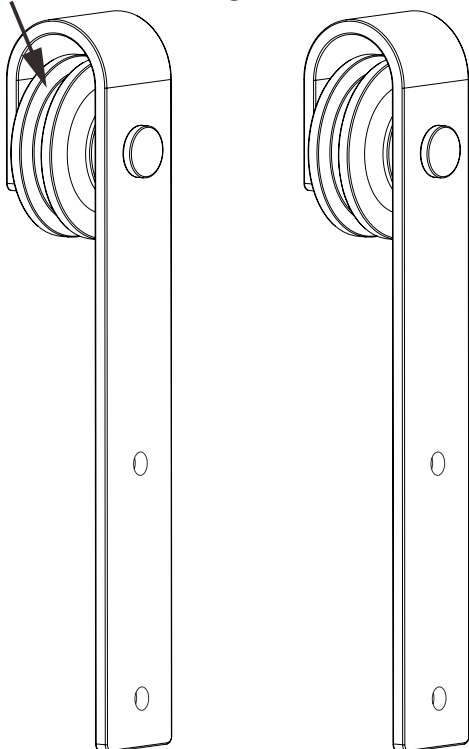
## Lista de embalaje

### Accesorios para vías y vías

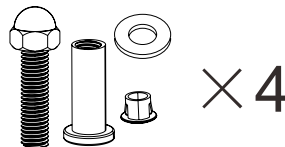


### Placas de gancho y accesorios de placas de gancho

Comprobar si la rueda gira suavemente



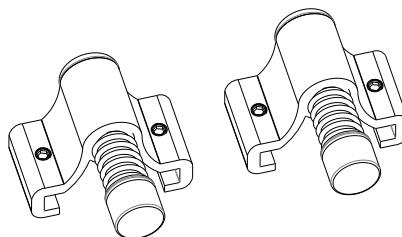
Tornillo de placa de gancho



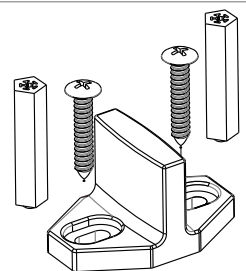
Bloques antideslizantes



Tapones de puerta



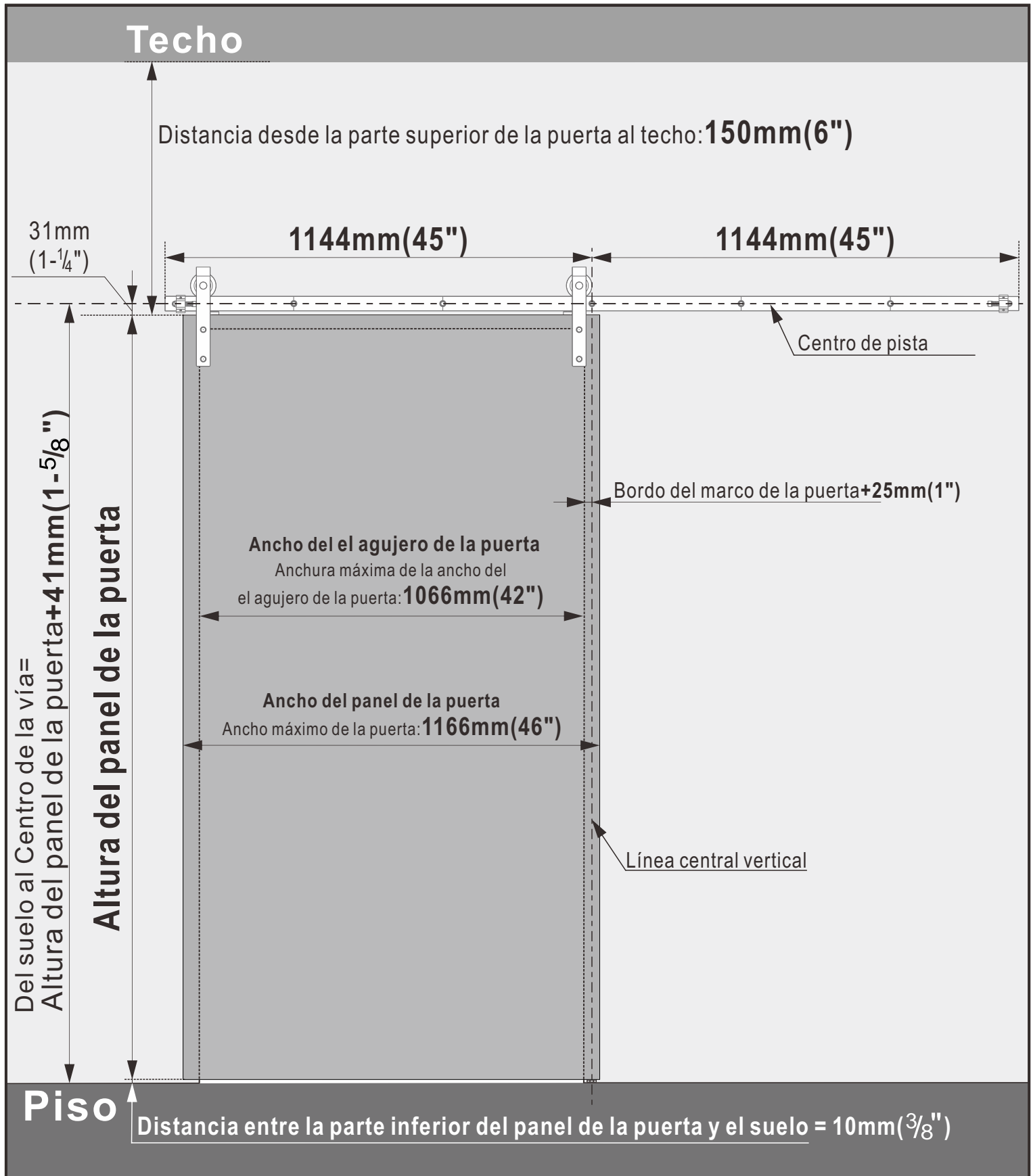
Guía del piso



# Nota: Dimensiones de medición

Elija el panel de la puerta adecuado y opere de acuerdo con su propio tamaño de ancho del El agujero de la puerta.

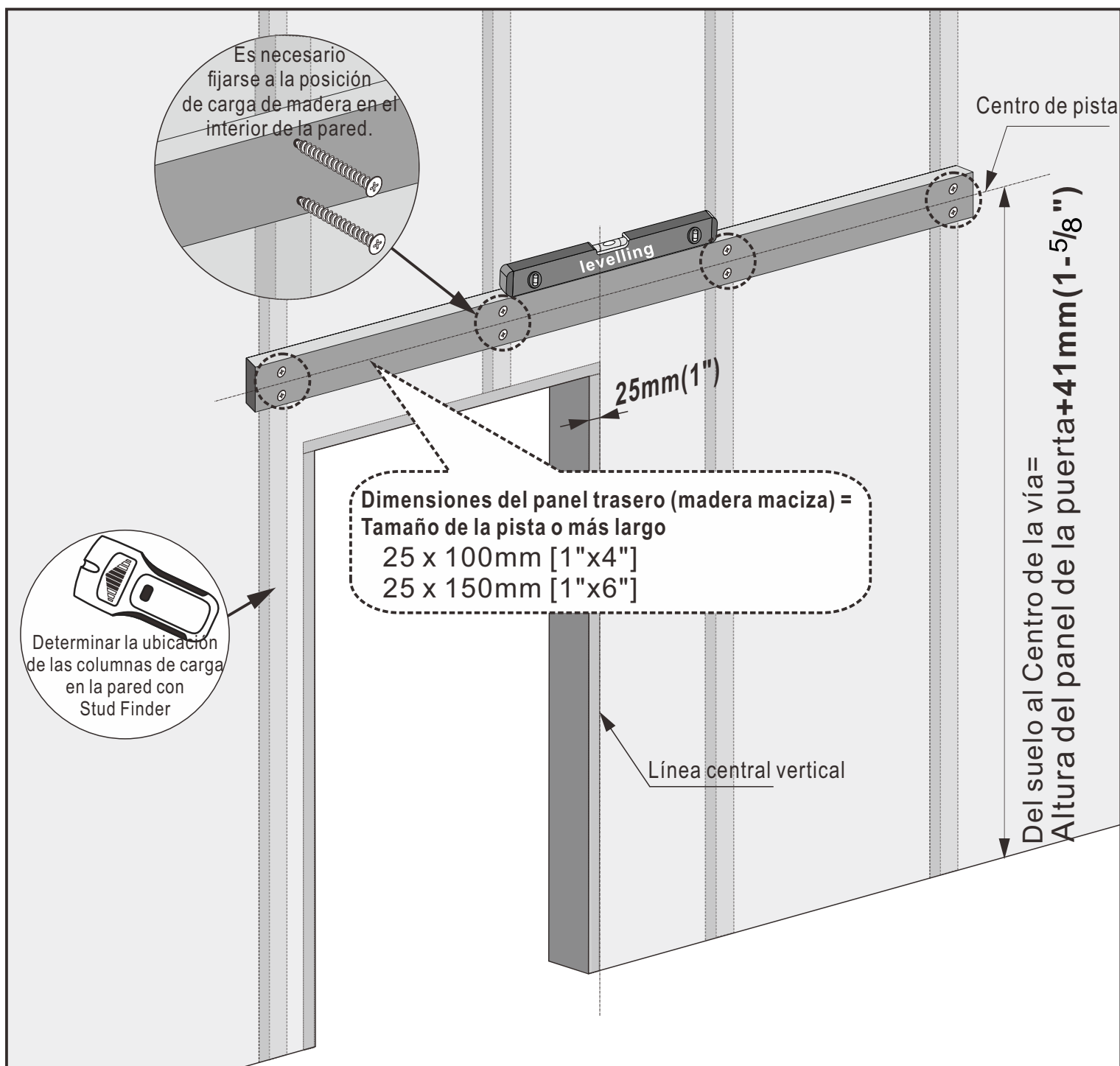
Ancho del el agujero de la puerta	Ancho del panel de la puerta	Altura del panel de la puerta	Panel de puerta Espesor:	Peso del panel de la puerta:
máximo 1066mm(42")	El agujero de la puerta + 80~100mm(3-4")	La altura de la marco de puerta + 25~50mm(1-2")	30~48mm (1- <sup>3</sup> / <sub>16</sub> "~1- <sup>7</sup> / <sub>8</sub> ")	máximo. 150kg (330lbs)



# Nota importante

## Situaciones en las que debe instalarse un panel trasero:

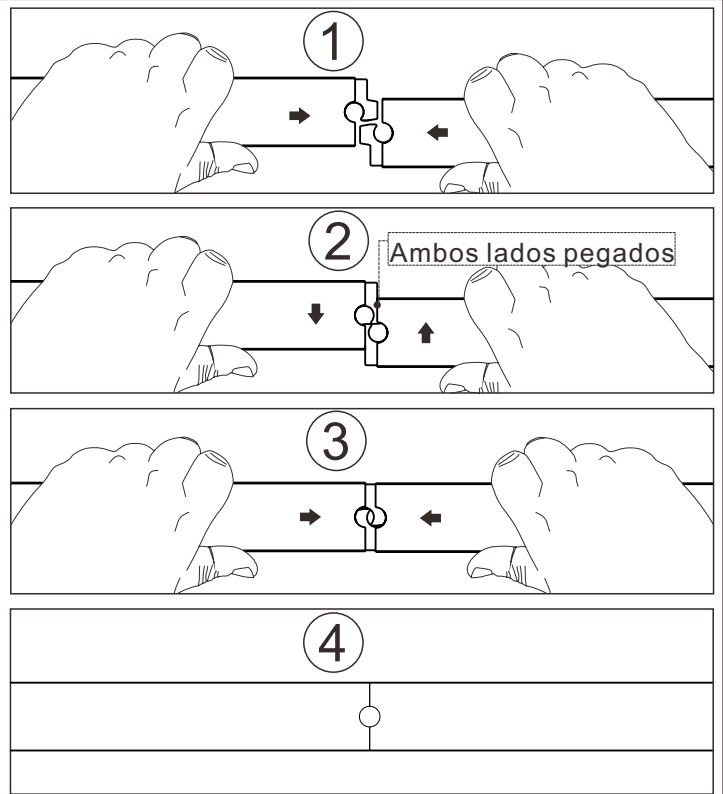
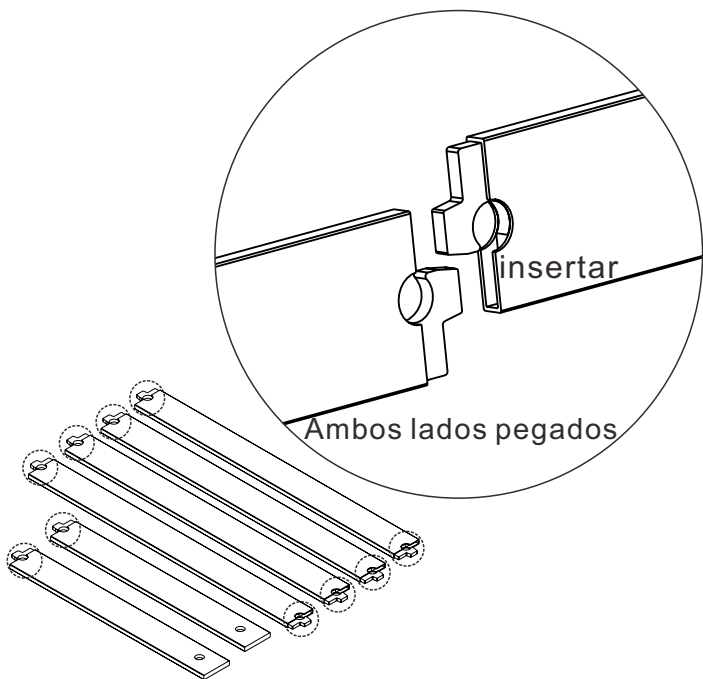
- 1 Puerta con decoración (por ejemplo, con marco de puerta o base)
- 2 Pared hecha de paneles yesos con una estructura de carga de madera dentro, no es una pared de hormigón Dimensiones del panel trasero (madera maciza) = Tamaño de la pista o más largo



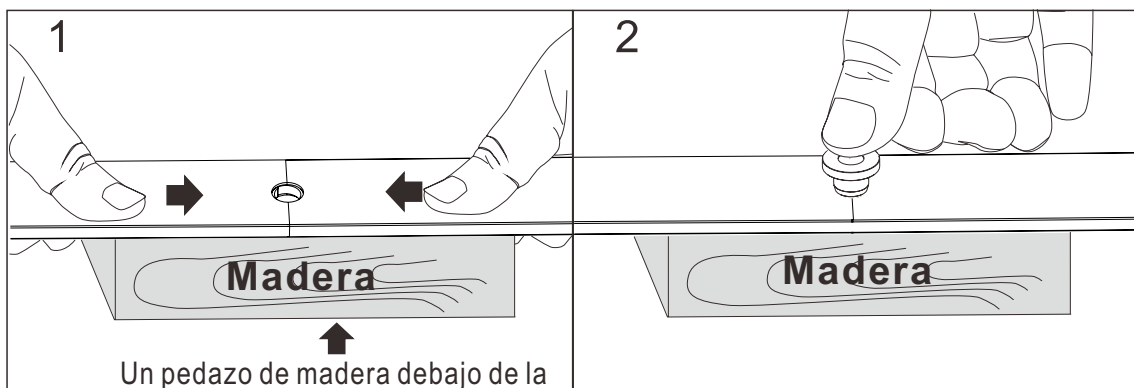
**Nota:** Prepare el panel trasero y los componentes para instalar el panel trasero usted mismo.

# Paso 1: Empalme de pista

**1** la vía de empalme se muestran en la imagen.

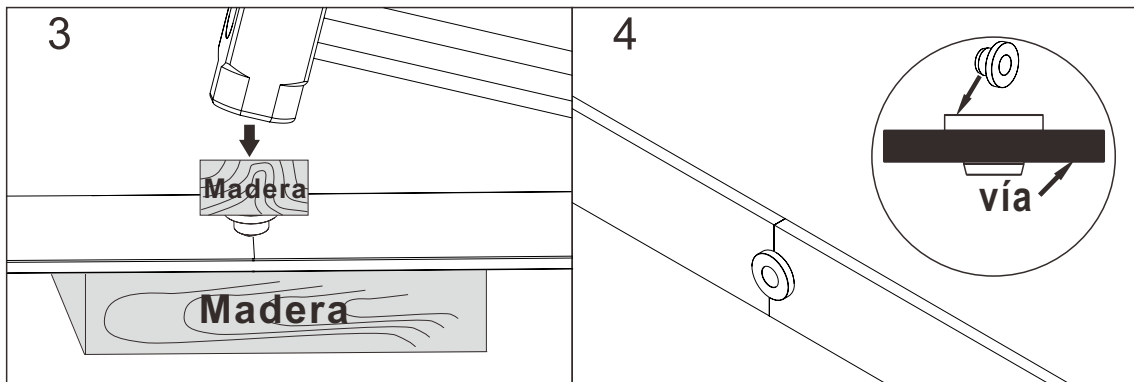


**2** Vía reforzada



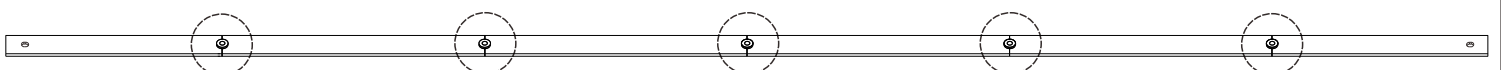
Un pedazo de madera debajo de la pista  
Coloque la pista plana y luego presione las vías de ambos lados hacia el Centro con fuerza.

Poner  en el agujero



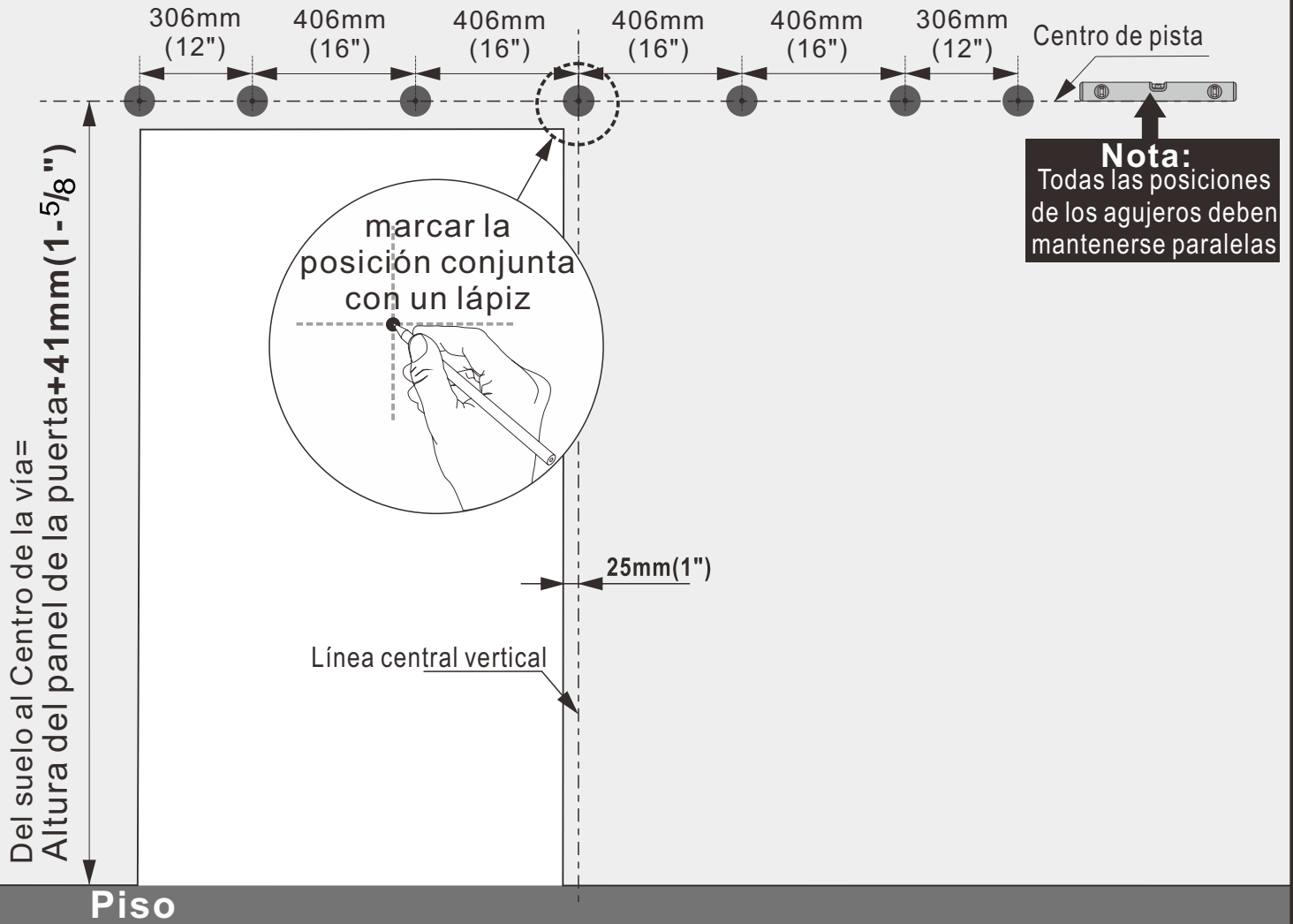
Coloque un trozo de madera sobre el uso un martillo para asegurarlo en la pista.

Luego las vías están firmemente conectadas.



# Paso 2: Instalar la pista

## 1 Medir desde el centro



2 Al inspeccionar la pared, si es una pared de madera, se necesita una broca de 3 mm ( $\frac{1}{8}$ " ) para perforar un agujero con una profundidad de 60 mm ( $2\text{-}\frac{3}{8}$ " ); Si se trata de una pared de ladrillo, se requiere una broca de 12 mm ( $\frac{1}{2}$ " ) para perforar un agujero con una profundidad de 60mm ( $2\text{-}\frac{3}{8}$ " ).



### Muro de madera

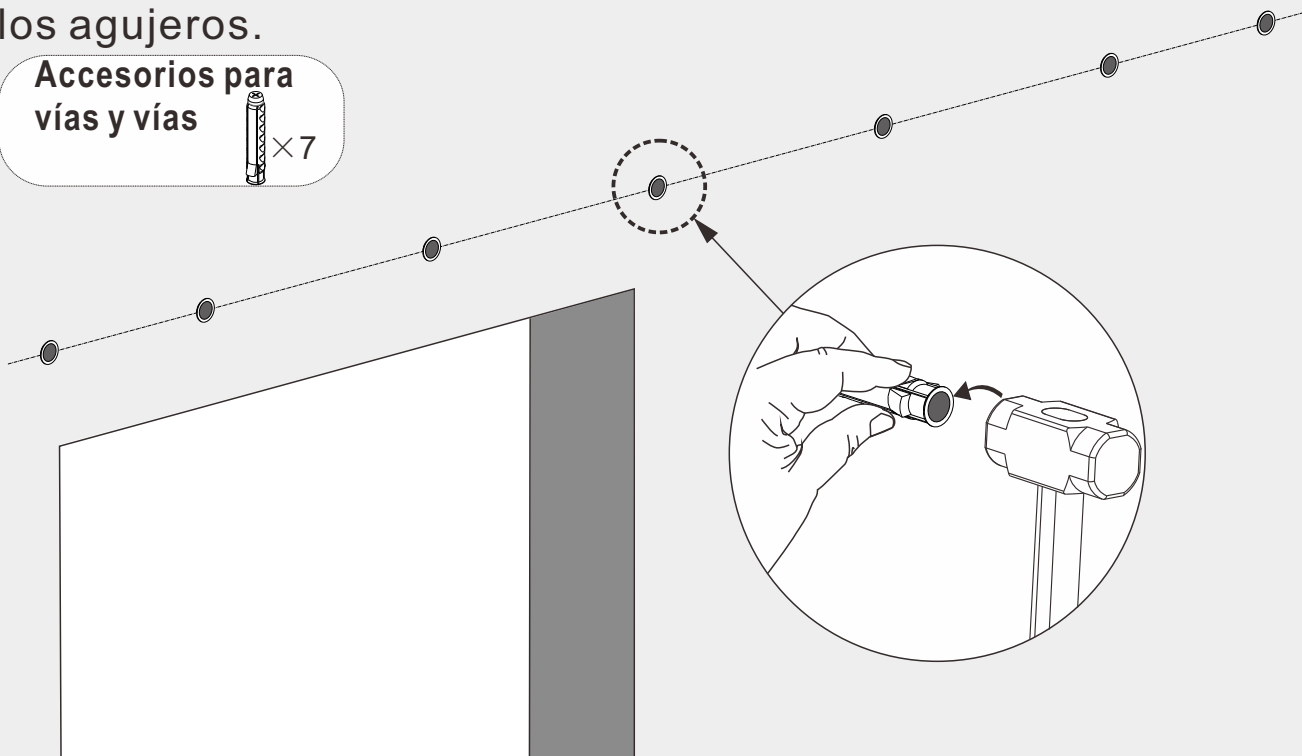
Agujeros de perforación  
Diámetro= 3mm( $\frac{1}{8}$ " )  
Profundidad= 60mm ( $2\text{-}\frac{3}{8}$ " )

### Muro de ladrillo

Agujeros de perforación  
Diámetro= 12mm( $\frac{1}{2}$ " )  
Profundidad= 60mm ( $2\text{-}\frac{3}{8}$ " )

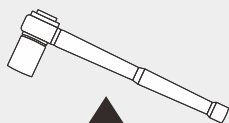
**3** Usa un martillo para golpear firmemente el **Enchufe de expansión** en los agujeros.

Accesorios para  
vías y vías



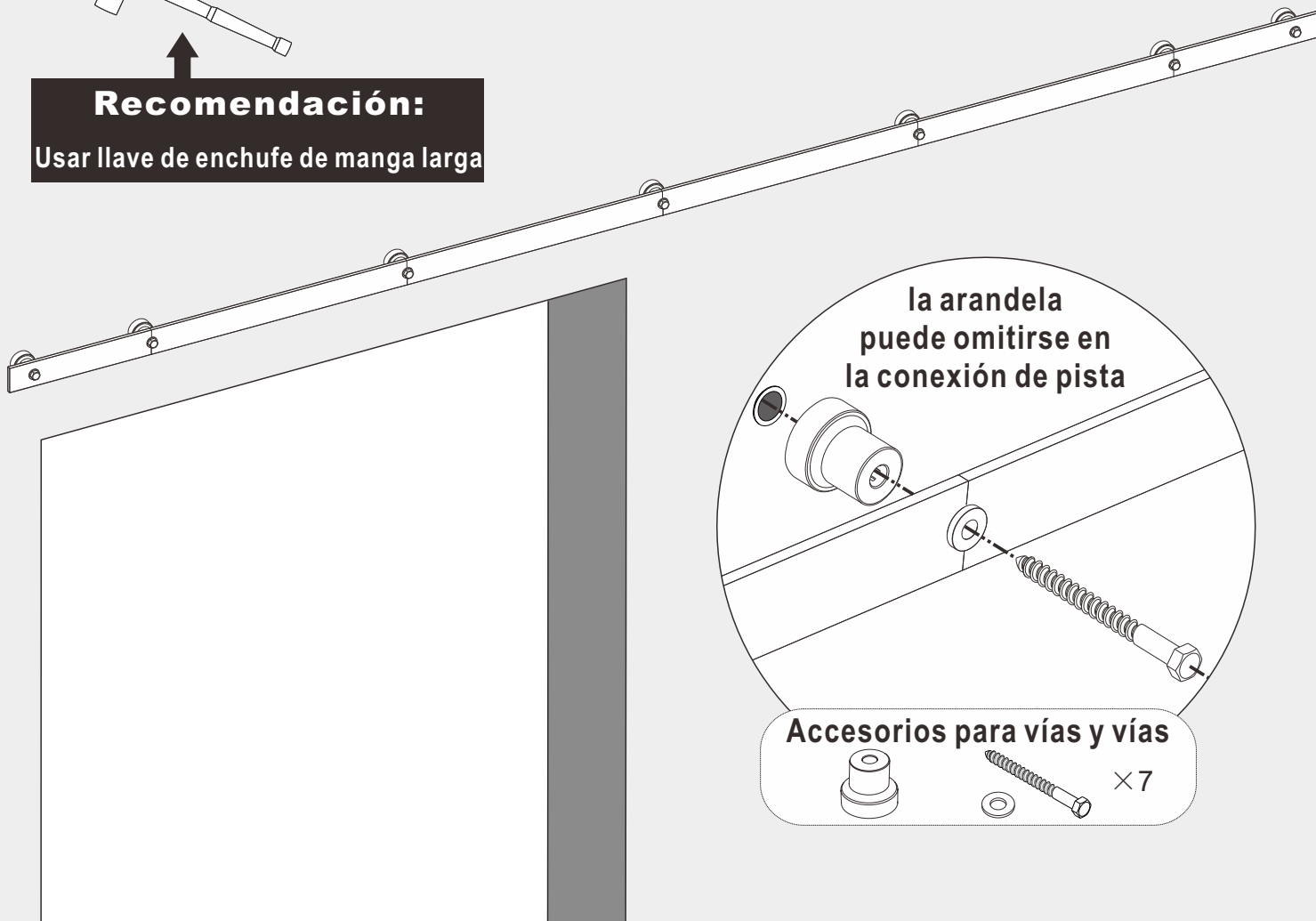
**Nota:** Si la pared está hecha de madera o si ya se ha instalado un panel trasero de madera, por favor omita este paso.

**4** Instale la pista como se muestra en el diagrama.

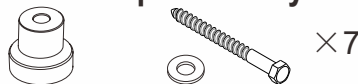


**Recomendación:**

Usar llave de enchufe de manga larga

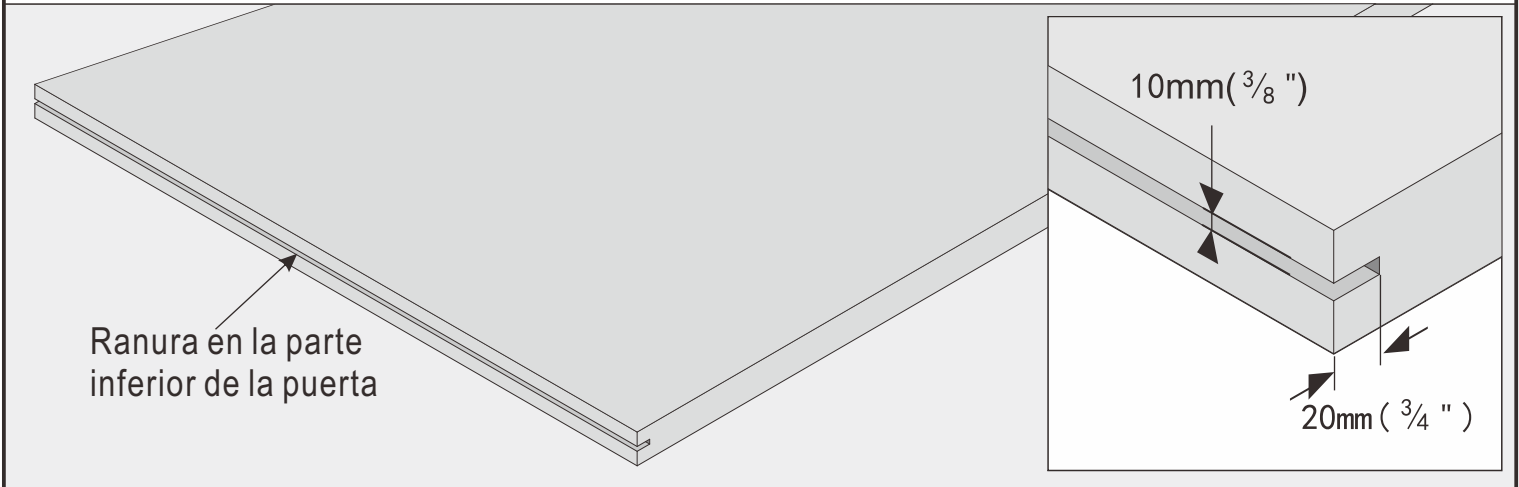


Accesorios para vías y vías



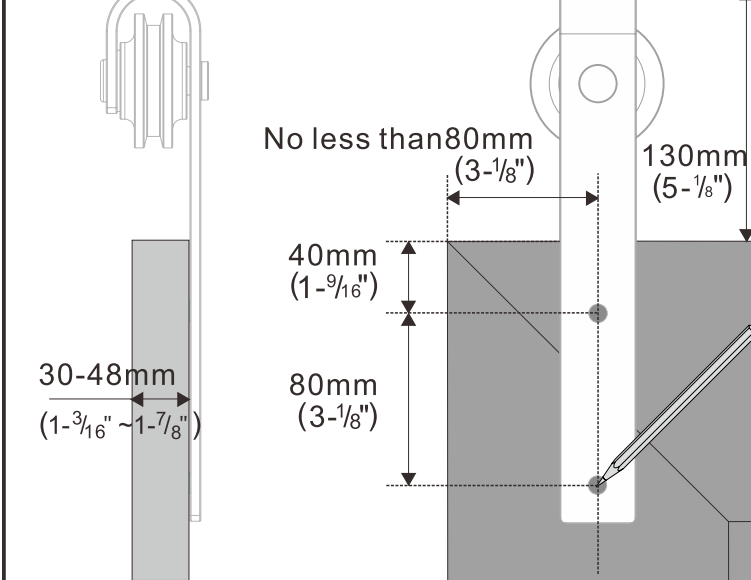
# Paso 3: Ranura la parte inferior del panel de la puertay instalar la placa de gancho

## Ranura según el tamaño

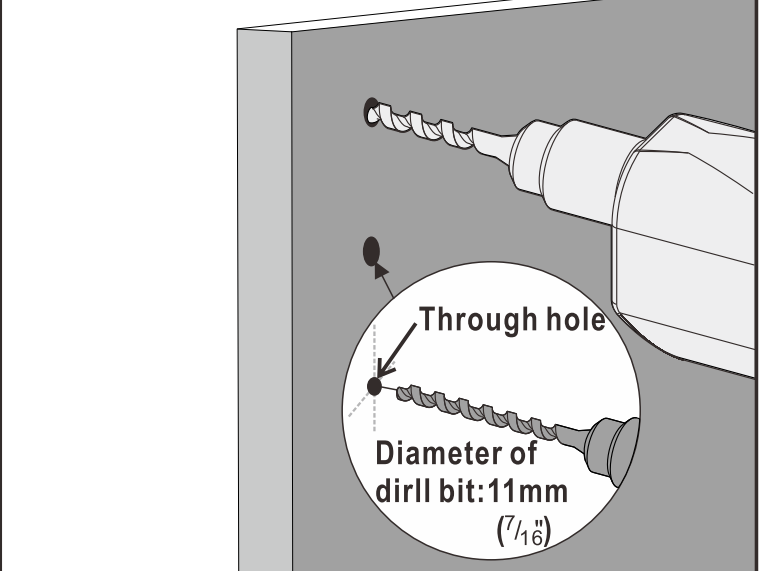


Si tiene otros tipos de guía de piso de rodillos, puede saltarse las ranuras e ignorar este paso

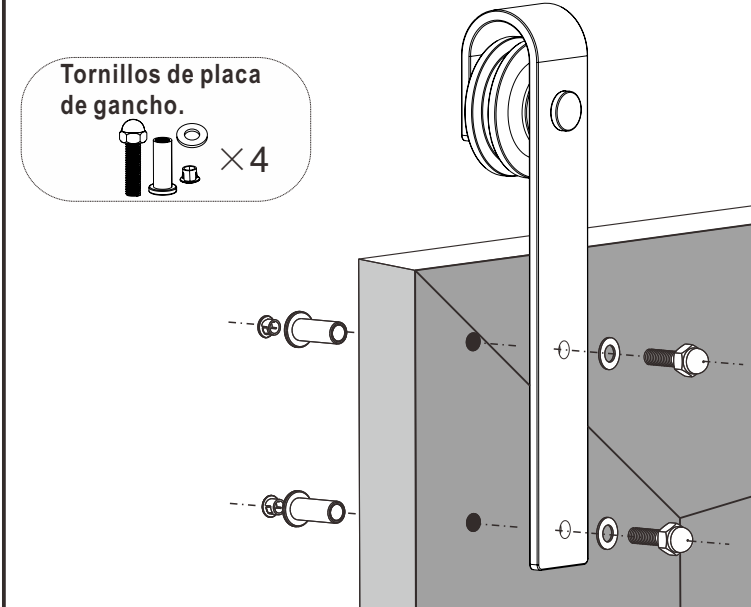
### ① marcar la ubicación de los agujeros de perforación



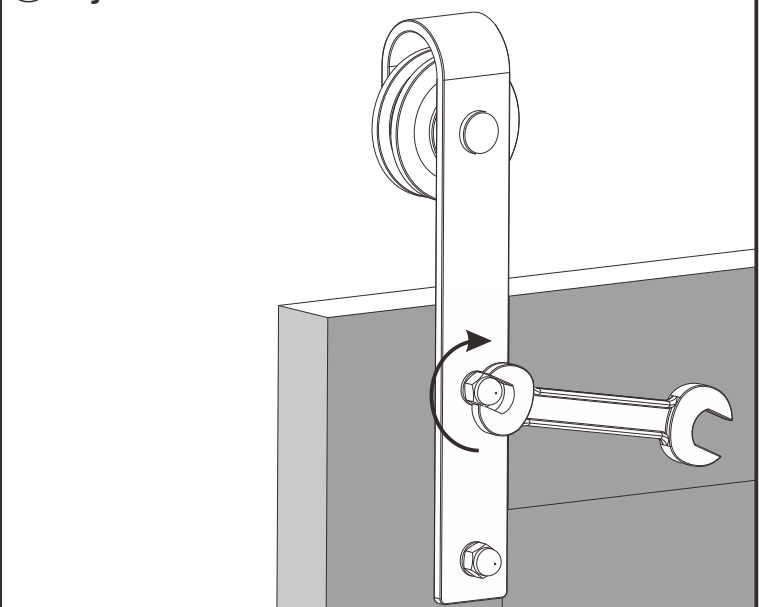
### ② Perforar a través del agujero con un taladro de 11 mm ( $\frac{7}{16}$ ") de diámetro.



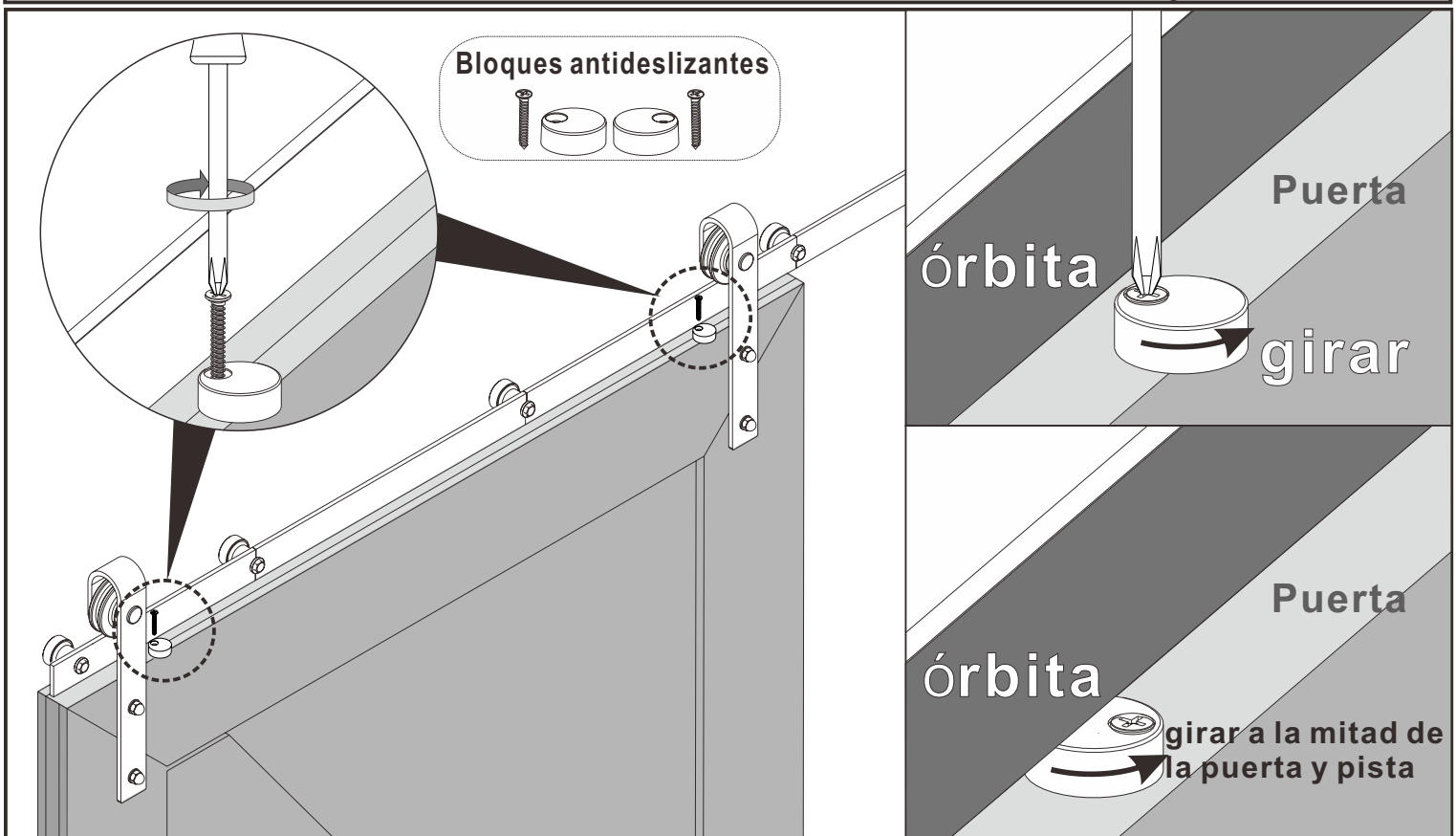
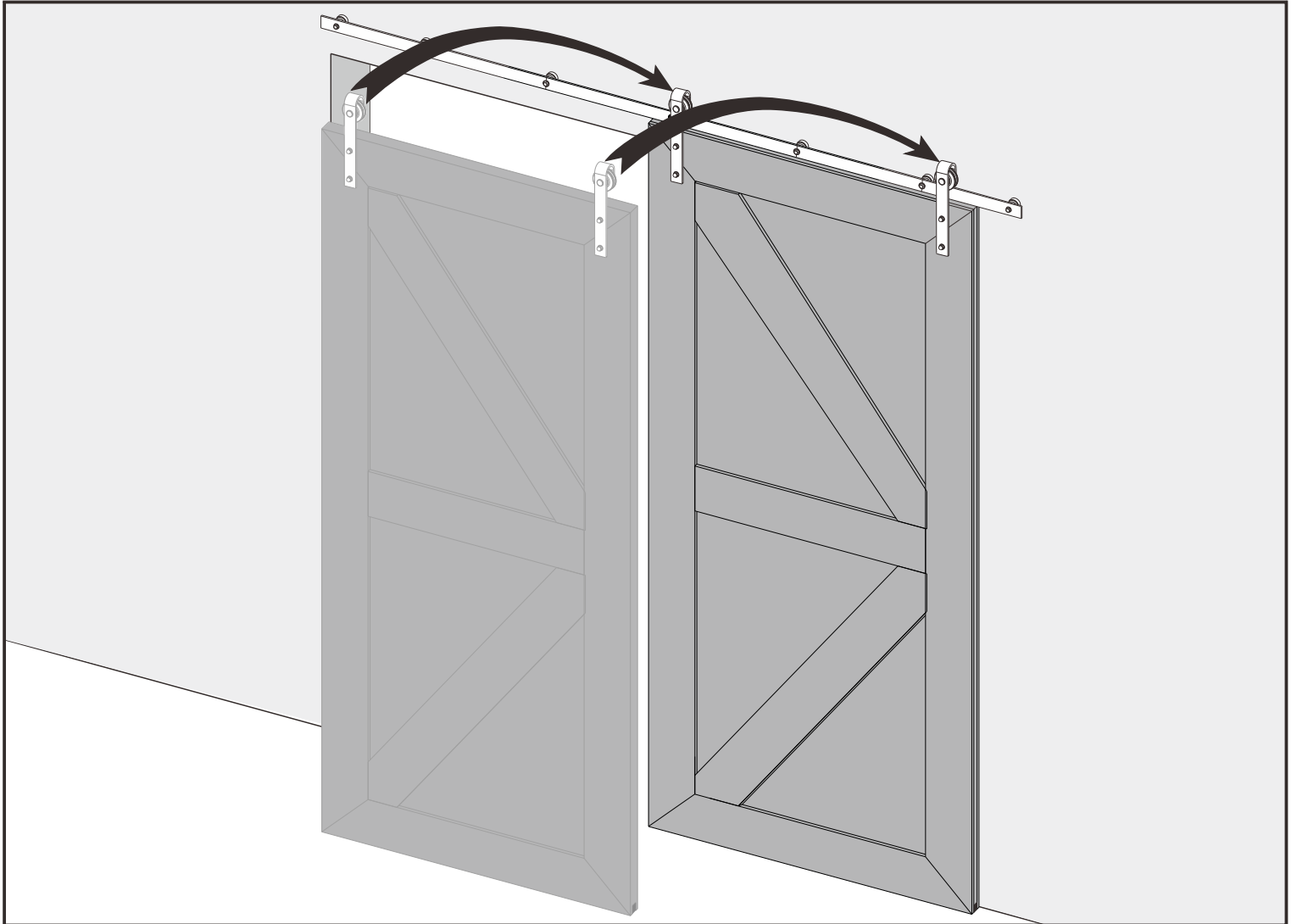
### ③ Instalar tornillos de placa de gancho.



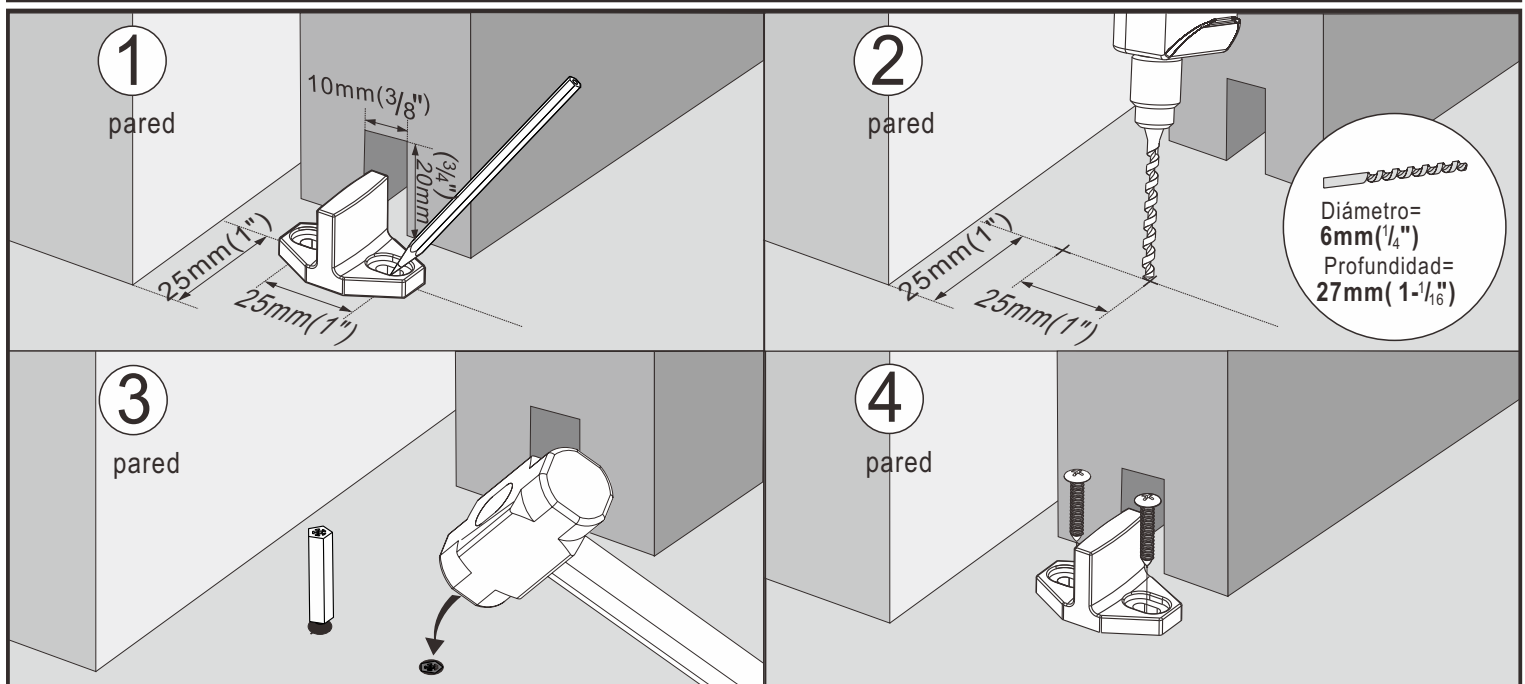
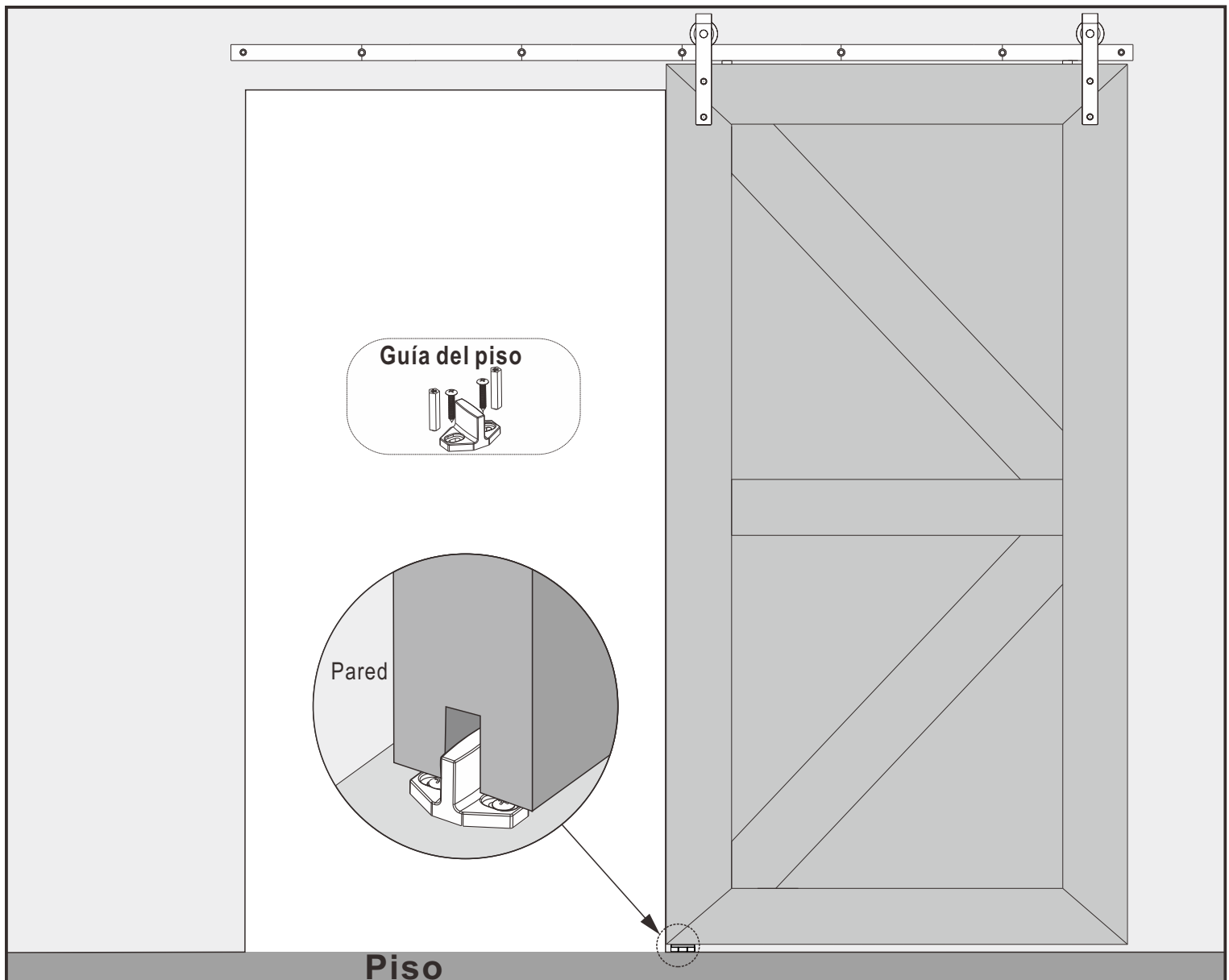
### ④ Ajuste con una llave



# Paso 4: Instalar Hangers y Bloque antideslizante



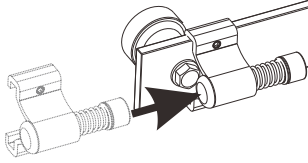
# Paso 5: Instalación de la guía del piso



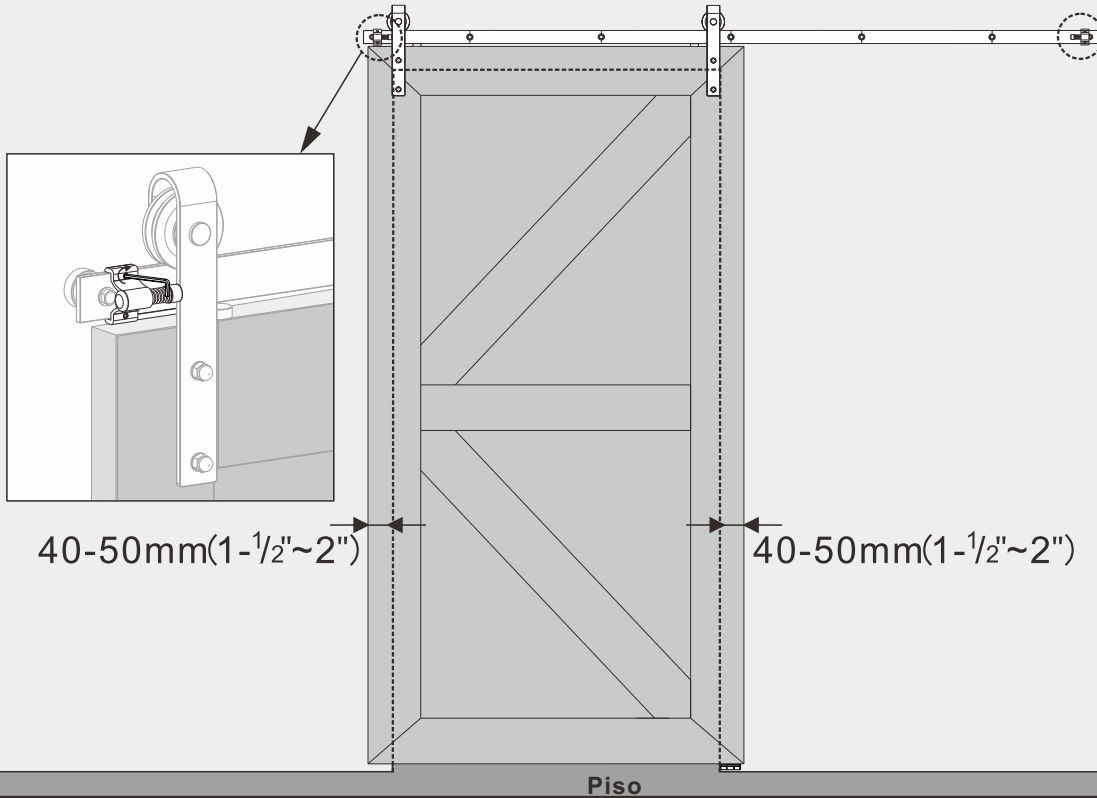
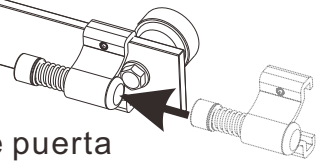
**Nota:** Si su piso está hecho de madera y la profundidad es mayor de 40 mm (1-9/16"), por favor use una broca de 3 mm (1/8") para pre-perforar un agujero de guía, y no hay necesidad de instalar el enchufe de expansión.

# Paso 6: Instalar tapones de puerta

insertar tapones de puerta en ambos extremos de la vía



insertar tapones de puerta en ambos extremos de la vía

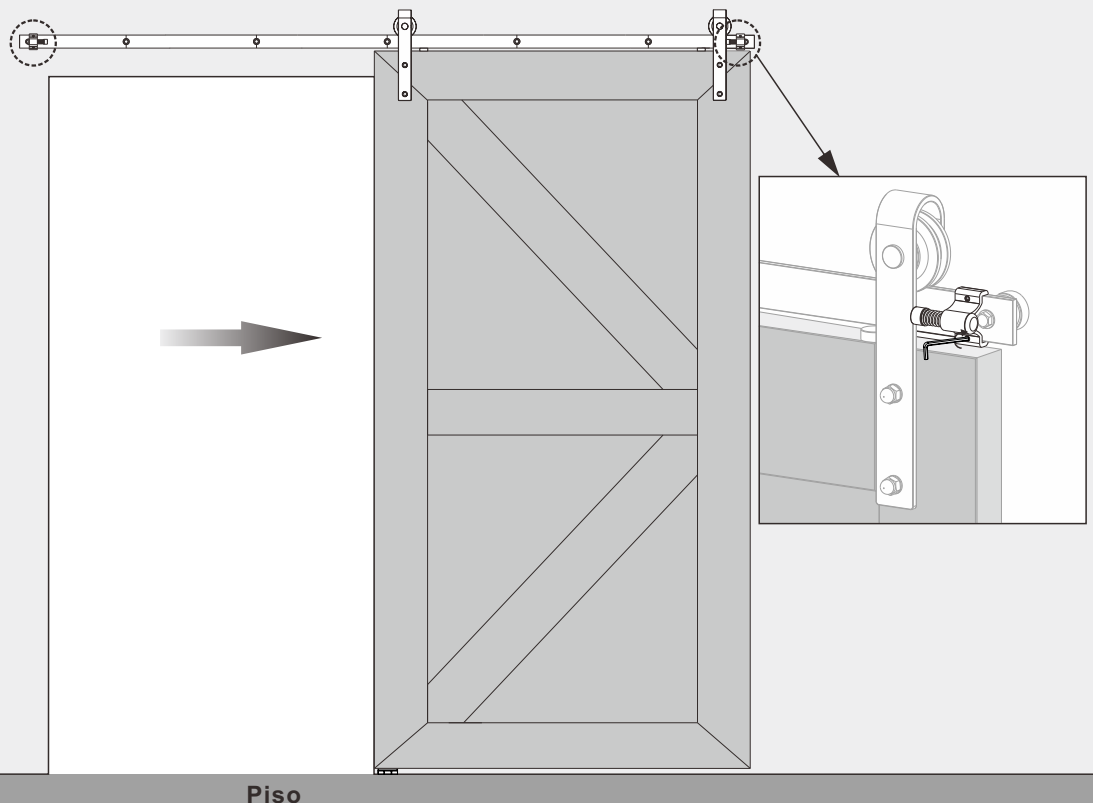


40-50mm(1-1/2"~2")

40-50mm(1-1/2"~2")

Piso

**Ajuste a la posición apropiada y fijado con una llave Allen**



Piso