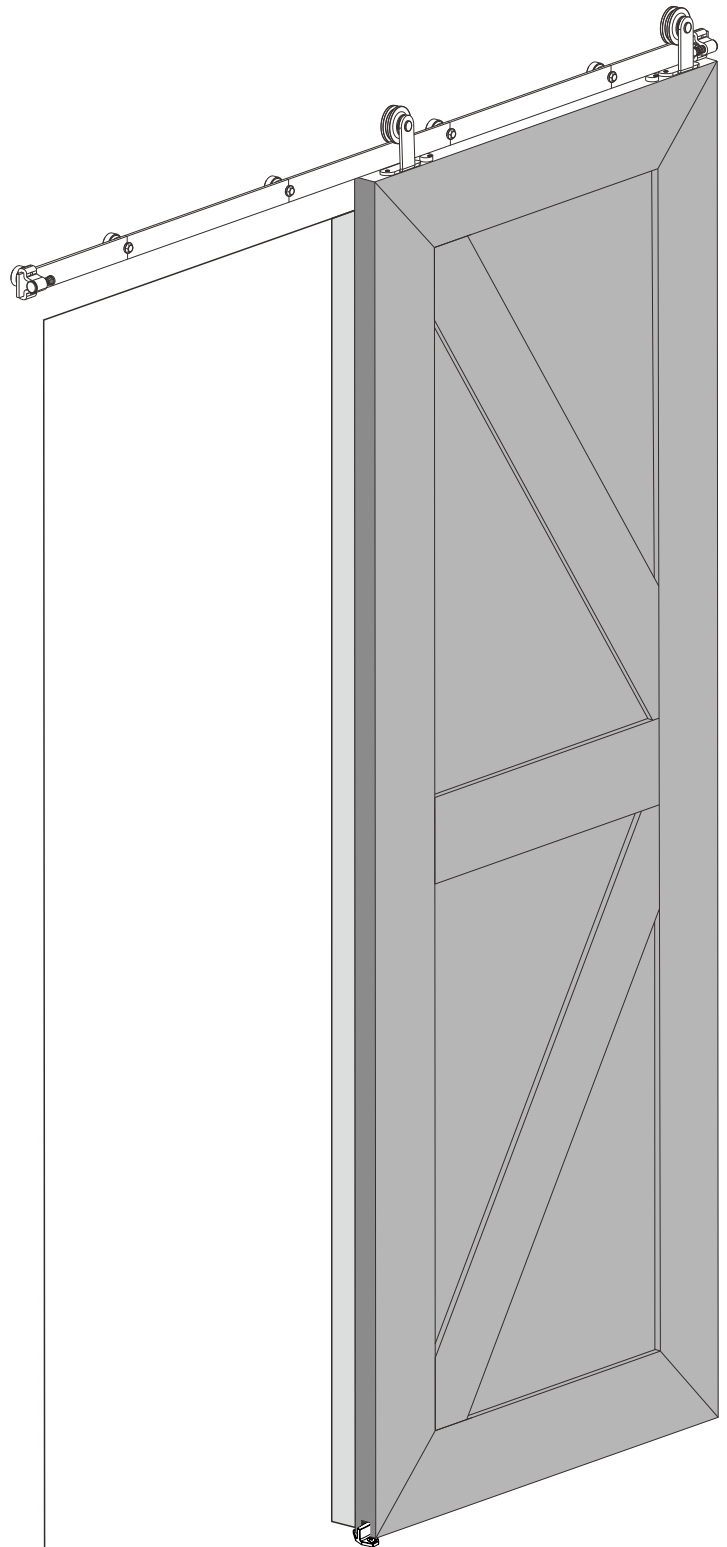
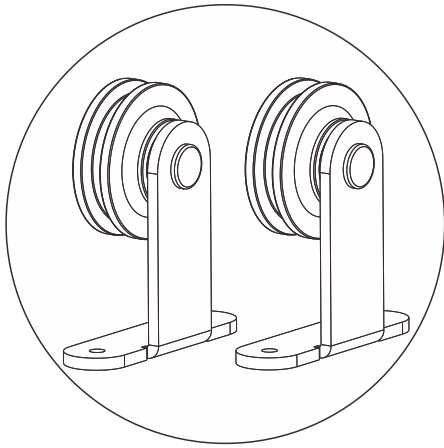


Guide d'installation



Se référer à la vidéo
d'installation

5.5ft



| | |
|----|-----|
| EC | REP |
|----|-----|

Company: E-CrossStu GmbH
Address: Mainzer Landstr.69, 60329 Frankfurt am Main
Mail: E-CrossStu@web.de

| | |
|----|-----|
| UK | REP |
|----|-----|

Company: YH Consulting Limited
Address: C/O YH Consulting Limited Office 147, Centurion House,
London Road, Staines-upon-Thames, Surrey, TW18 4AX
Mail: H2YHUK@gmail.com



A55STS-K

WARNING and CAUTION !!!

EN English

Please follow all safety operating procedures during installation. Pay attention to keep this product away from children.

DE Deutsch

Bitte beachten Sie während der Installation alle Sicherheitsvorschriften. Achten Sie darauf, dieses Produkt von Kindern fernzuhalten.

FR Français

Pendant l'installation, suivez toutes les procédures d'exploitation de sécurité. Prenez soin de garder ce produit loin des enfants.

IT Italiano

Si prega di seguire tutte le procedure operative di sicurezza durante l'installazione. Prestare attenzione a tenere questo prodotto lontano dai bambini.

ES Español

Durante la instalación, siga todos los procedimientos de operación de Seguridad. Preste atención a mantener este producto alejado de los niños.

NL Nederlands

Volg alle veiligheidsprocedures tijdens de installatie. Let op om dit product uit de buurt van kinderen te houden.

PL Polski

Podczas instalacji należy przestrzegać wszystkich procedur bezpieczeństwa. Zwróć uwagę, aby trzymać ten produkt z dala od dzieci.

CZ Čeština

Během instalace dodržujte všechny bezpečnostní provozní postupy. Věnujte pozornost tomu, aby tento výrobek udržel dál od dětí.





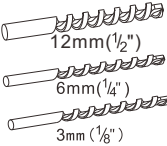

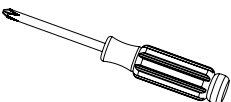
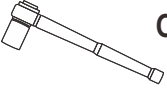
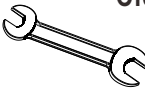
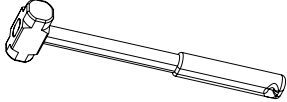
SE Svenska

Följ alla säkerhetsrutiner under installationen. Var uppmärksam på att hålla denna produkt borta från barn.

TR Türkçe

Lütfen kurulu sırasında tüm güvenlik işleme prosedürlerini takip edin. Bu ürünü çocuklardan uzak tutmak için dikkat et.




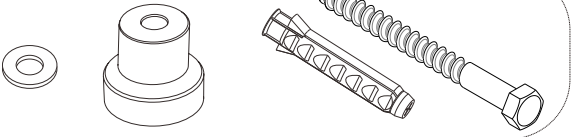
Outils d'installation (s'il vous plaît préparer à l'avance par vous-même)

| | | |
|-------------------------------------------------------------------------------------------------------------|------------------------------------------------------------------------------------------------------------------------------------------------------------------------------------------------------------------------|----------------------------------------------------------------------------------------------------------------|
|  <p>Ruban à mesurer</p> |  <p>Règle horizontale</p> |  <p>Trouveur Stud</p> |
|  <p>Outils de marquage</p> |  <p>Perceuses</p> <p>12mm (1/2") 6mm (1/4") 3mm (1/8")</p> |  <p>Perceuse électrique</p> |
|  <p>Tournevis</p> |  <p>Ou</p>  <p>Clé</p> <p>Clé à manches longues</p> |  <p>Marteau</p> |

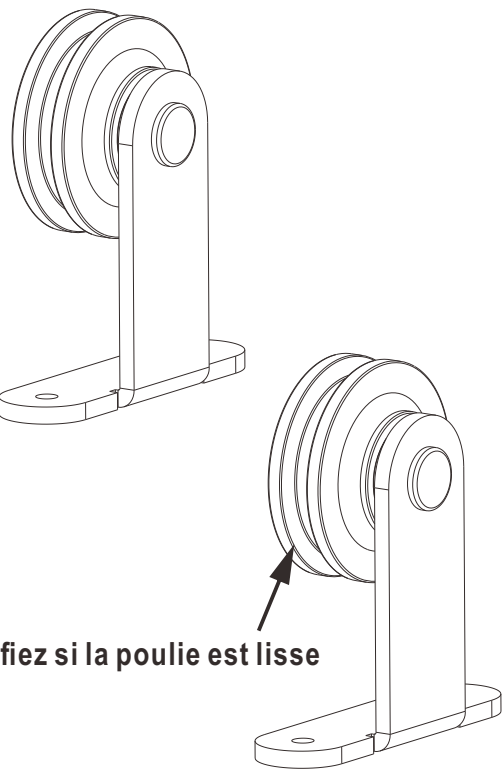
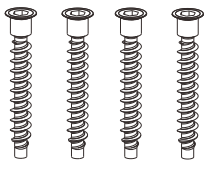
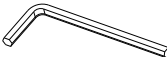

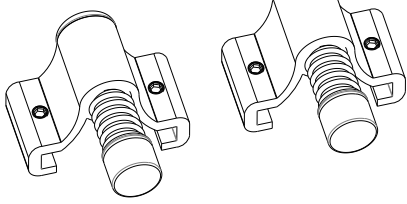
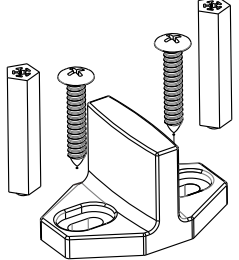
website: <https://barndoorservice.com>

Après avoir reçu les marchandises, veuillez vérifier si toutes les pièces sont complètes. Si quelque chose est manquant ou endommagé, s'il vous plaît ne les retournez pas. Connectez-vous au site Web pour contacter le service à la clientèle, et nous pouvons remplacer les pièces gratuitement.

Liste d'emballage

| Pistes et accessoires de piste | |
|----------------------------------------------------------------------------------------|------------------------------------------------------------------------------------------|
|  | × 3 |
|  | × 2 |
|  × 4 |  × 6 |

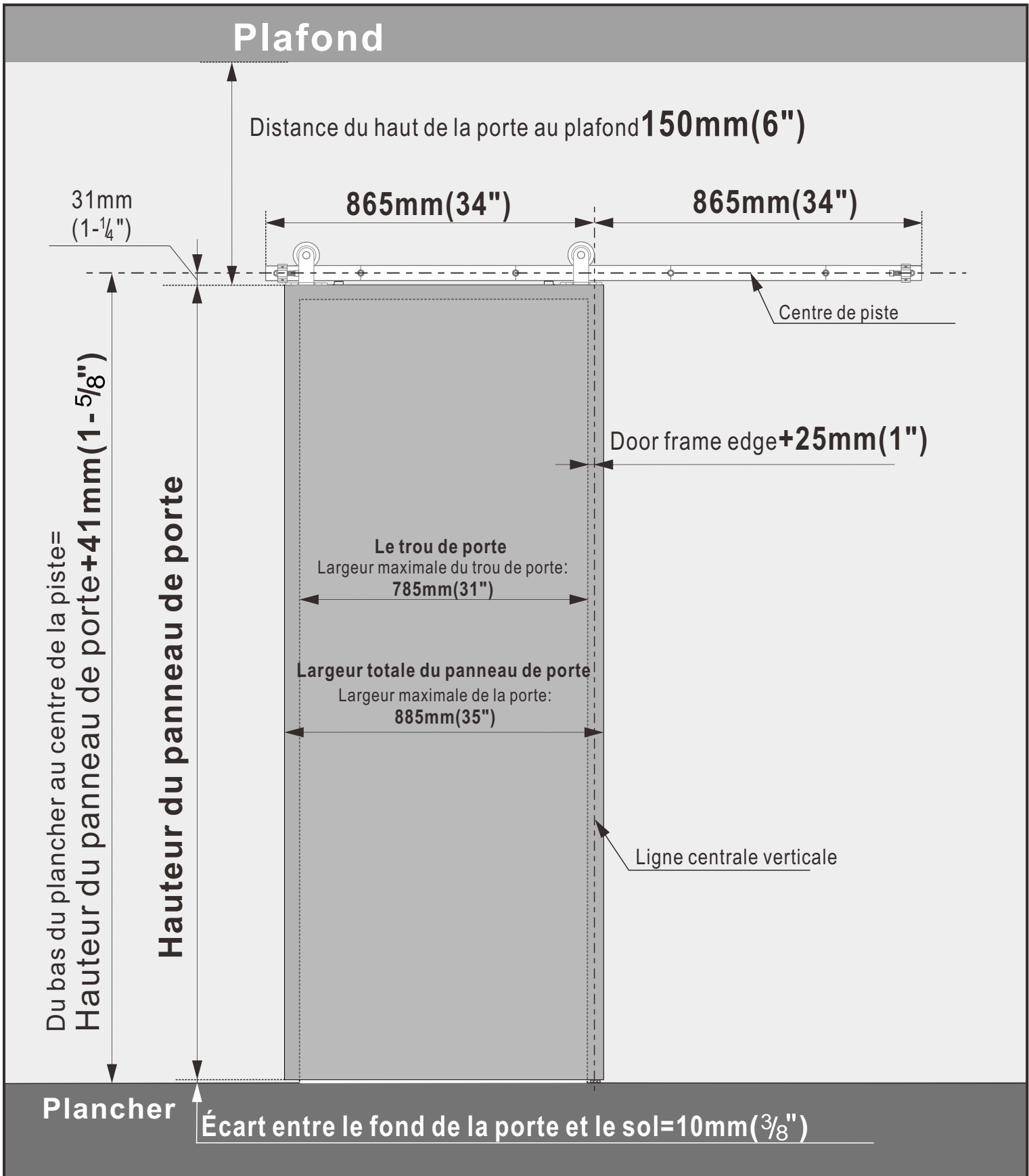
Plaques à crochet et accessoires pour plaques à crochet

| | | |
|----------------------------------------------------------------------------------------------------------------------------|---------------------------------------------------------------------------------------------------------------------------------------------------------------------------------------------------------|------------------------------------------------------------------------------------------------------------------|
|  <p>Vérifiez si la poulie est lisse</p> | <p>Vis de plaque de crochet</p>   | <p>Blocs antidérapants</p>  |
| | <p>Limiter la porte</p> | <p>Rails au sol</p> |
| |  |  |

Note: Dimensions de mesure

Sélection des Largeur de porte et des rails en fonction du porche

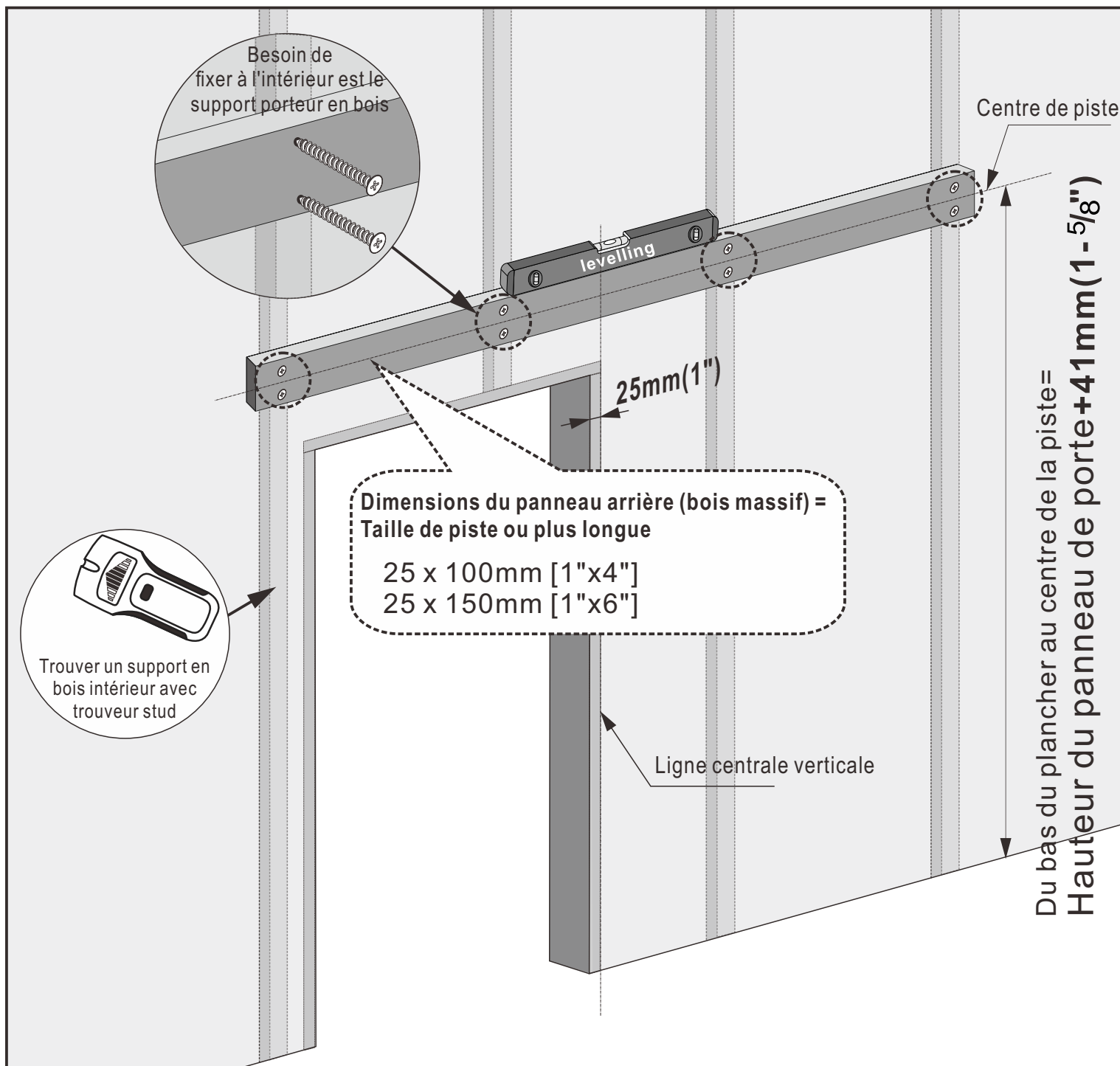
| Le trou de porte | Largeur du panneau de porte | Hauteur du panneau de porte | Épaisseur du panneau de porte | Poids du panneau de porte |
|--------------------------------------|------------------------------------------|-----------------------------------------------------|------------------------------------------------------------|---------------------------|
| Largeur maximale : 785mm(31") | Le trou de porte + 80~100mm(3-4") | La hauteur du cadre de porte + 25~50mm(1-2") | 30~48mm ($1-\frac{3}{16}$ "- $1-\frac{7}{8}$ ") | Max. 150kg(330lbs) |



Conseils importants

Situations où un panneau arrière doit être installé:

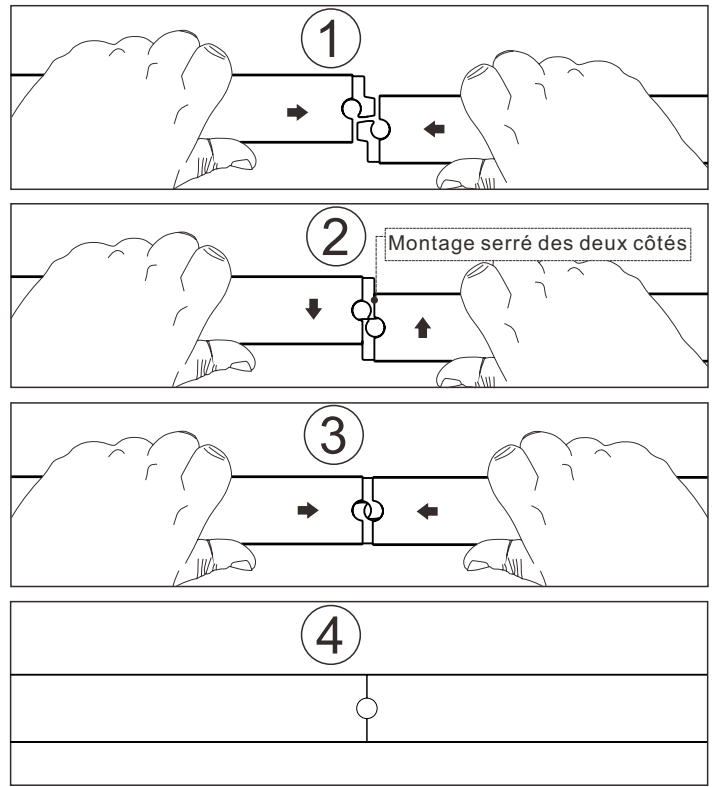
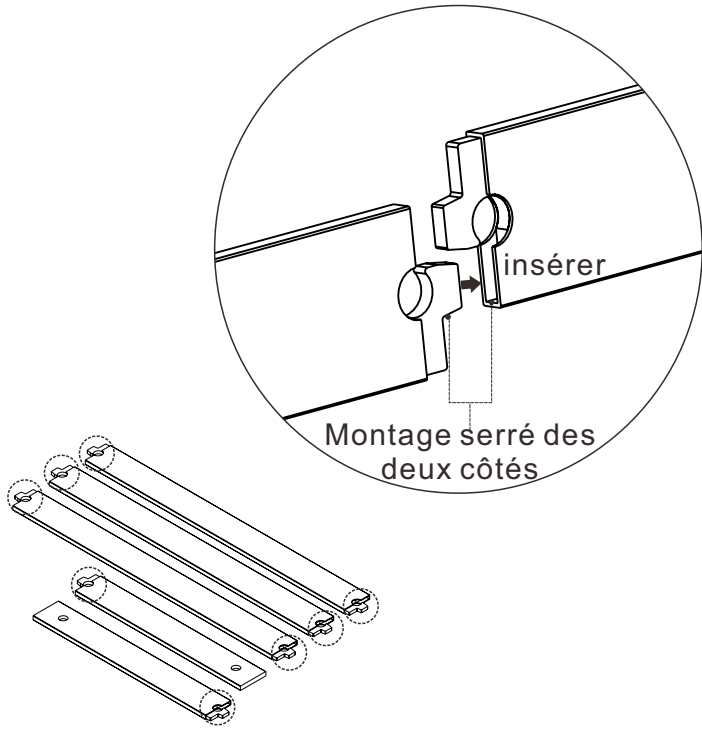
- 1 Porte avec décoration (par exemple, avec cadre de porte ou planche de base)
- 2 Mur en plaque sèche avec une structure portante en bois à l'intérieur, pas un mur en béton
Dimensions du panneau arrière (bois massif) = Taille de piste ou plus longue



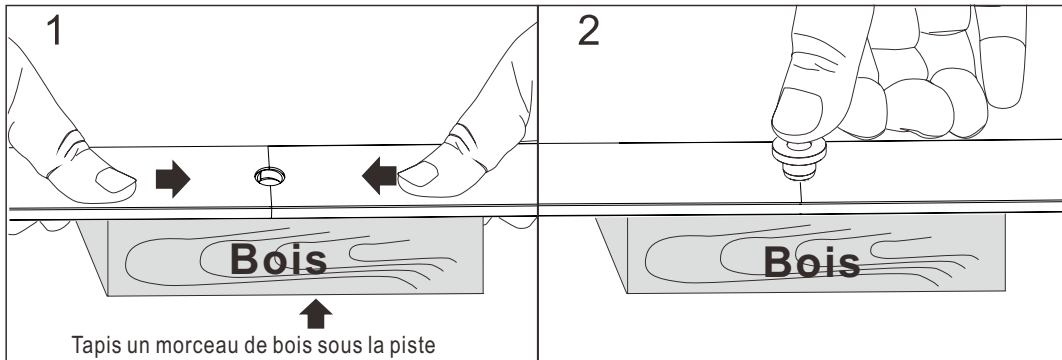
Note: Préparez le panneau arrière et les composants pour installer le panneau arrière vous-même.

Étape 1: Connexion de pistes

1 Splice Rail comme illustré.

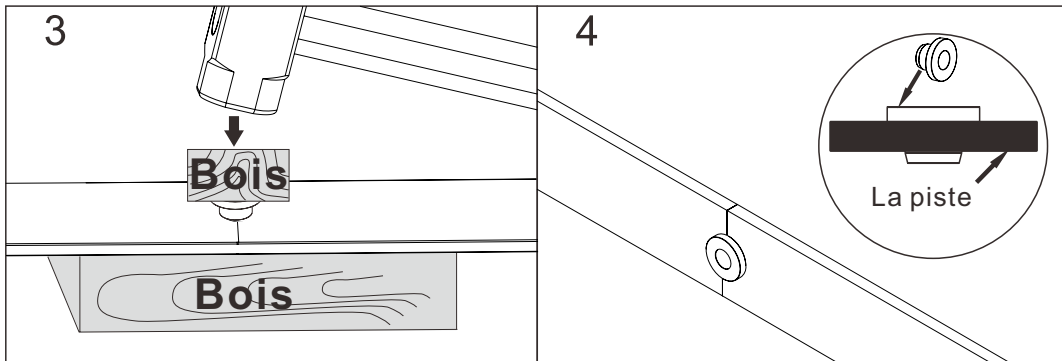


2 Puis renforcement des rails



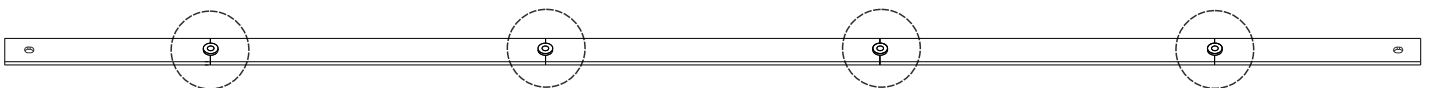
Aplatir les pistes et presser les deux pistes vers le milieu

Mettre @ dans le trou



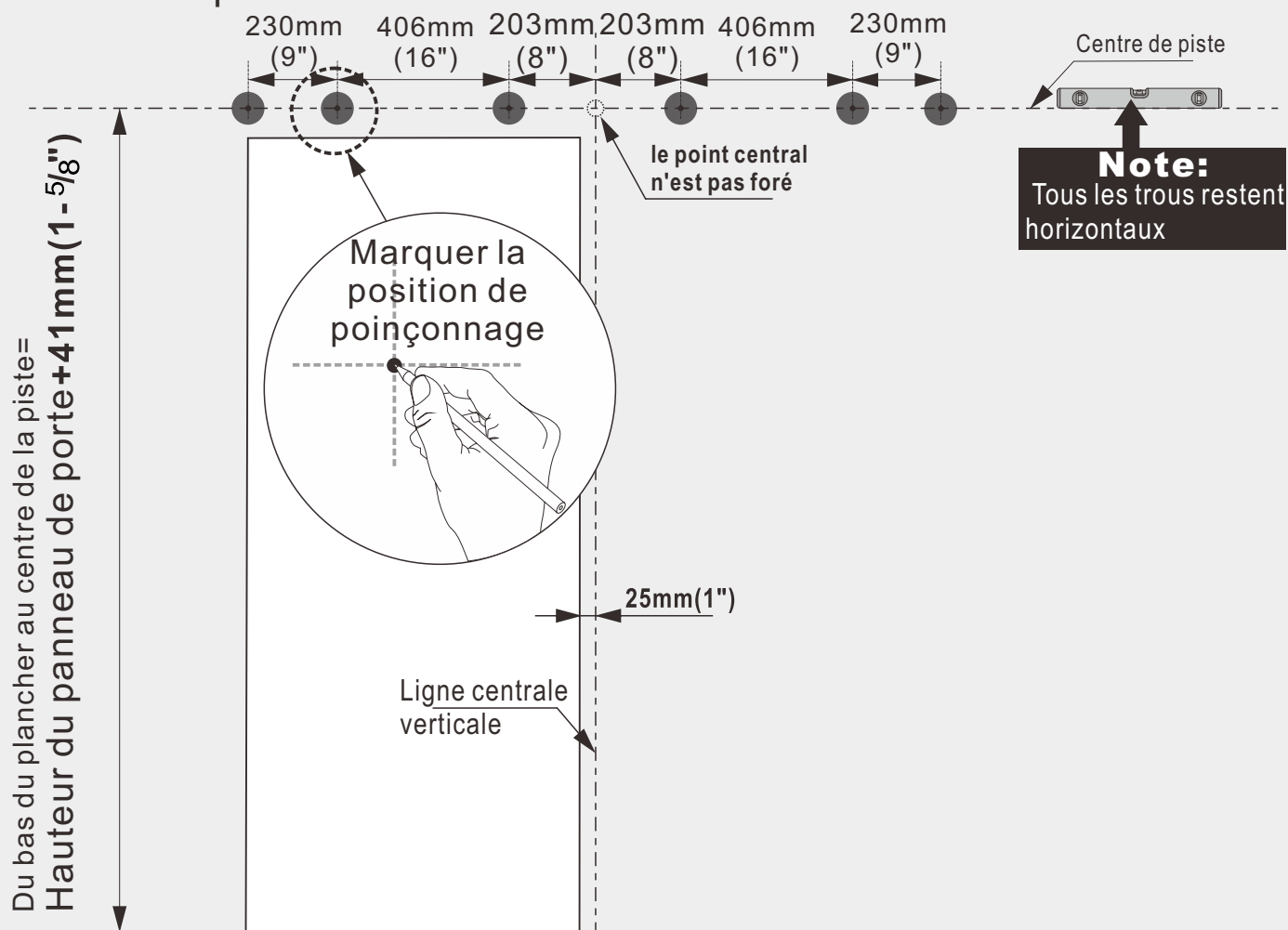
Placez un morceau de bois sur le dessus de l'utilisation un marteau pour le fixer dans la piste

Alors la piste est reliée fermement



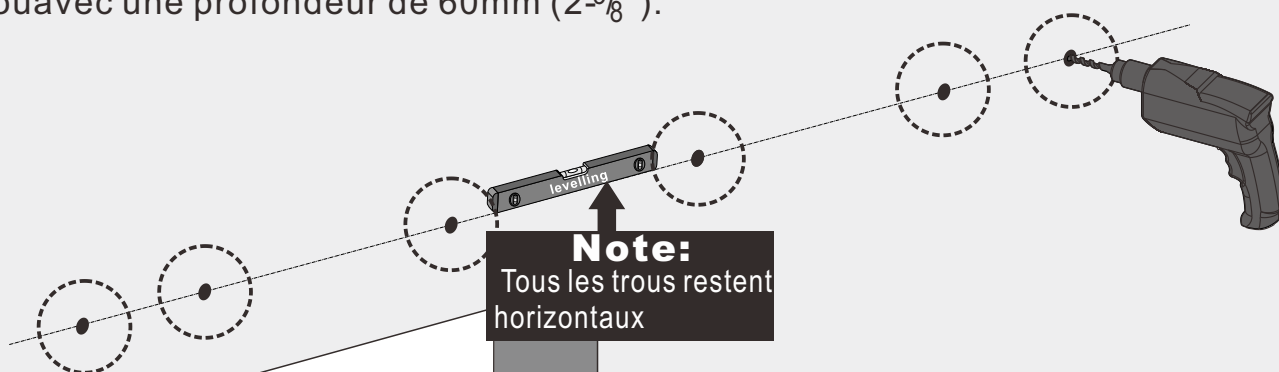
Étape 2: Installer la piste

1 Mesurer depuis le centre



Plancher

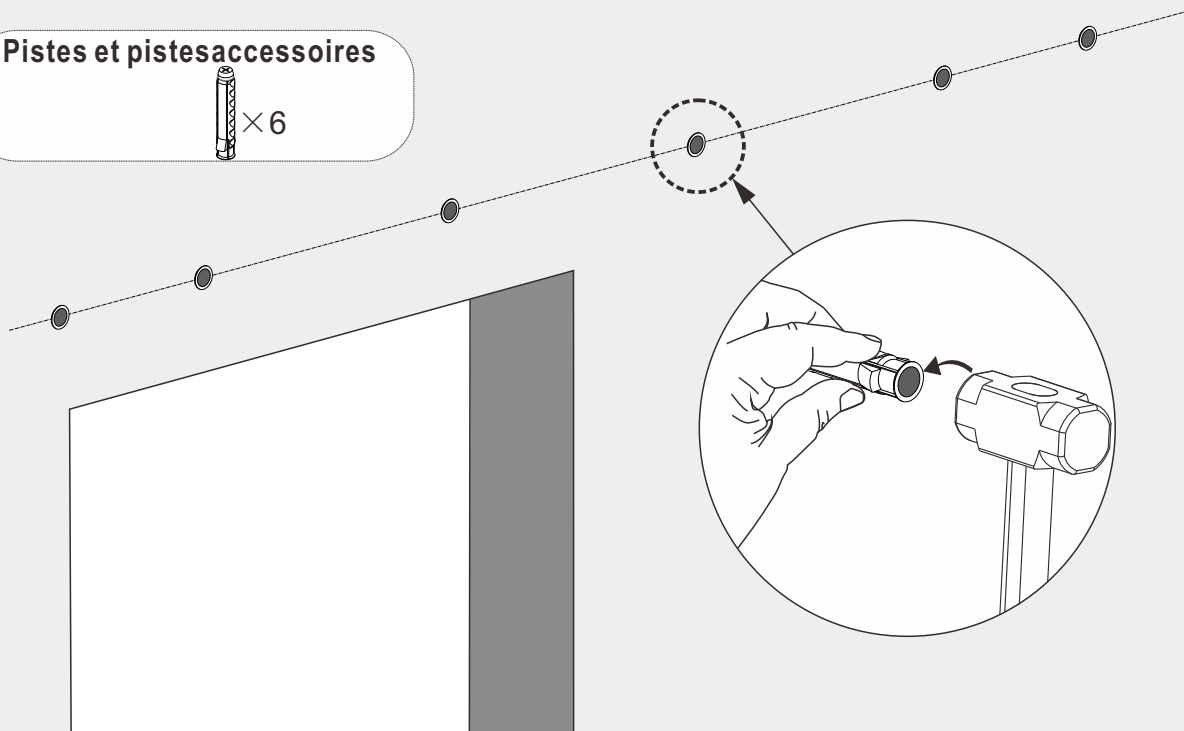
2 Lors de l'inspection du mur, si c'est un mur en bois, une broche de forage de 3mm (1/8") est nécessaire pour percer un trou avec une profondeur de 60mm (2-3/8"); S'il s'agit d'un mur de brique, une broche de forage de 12mm (1/2") est nécessaire pour percer un trou avec une profondeur de 60mm (2-3/8").



| Mur en bois | Mur en brique |
|---------------------------------------------------------------------------------|----------------------------------------------------------------------------------|
| <p>Trous de forage Diamètre = 3mm (1/8") Profondeur = 60mm (2-3/8")</p> | <p>Trous de forage Diamètre = 12mm (1/2") Profondeur = 60mm (2-3/8")</p> |

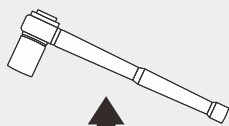
3 Utilisez un marteau pour appuyer fermement sur la fiche d'expansion dans les trous

Pistes et pistes accessoires



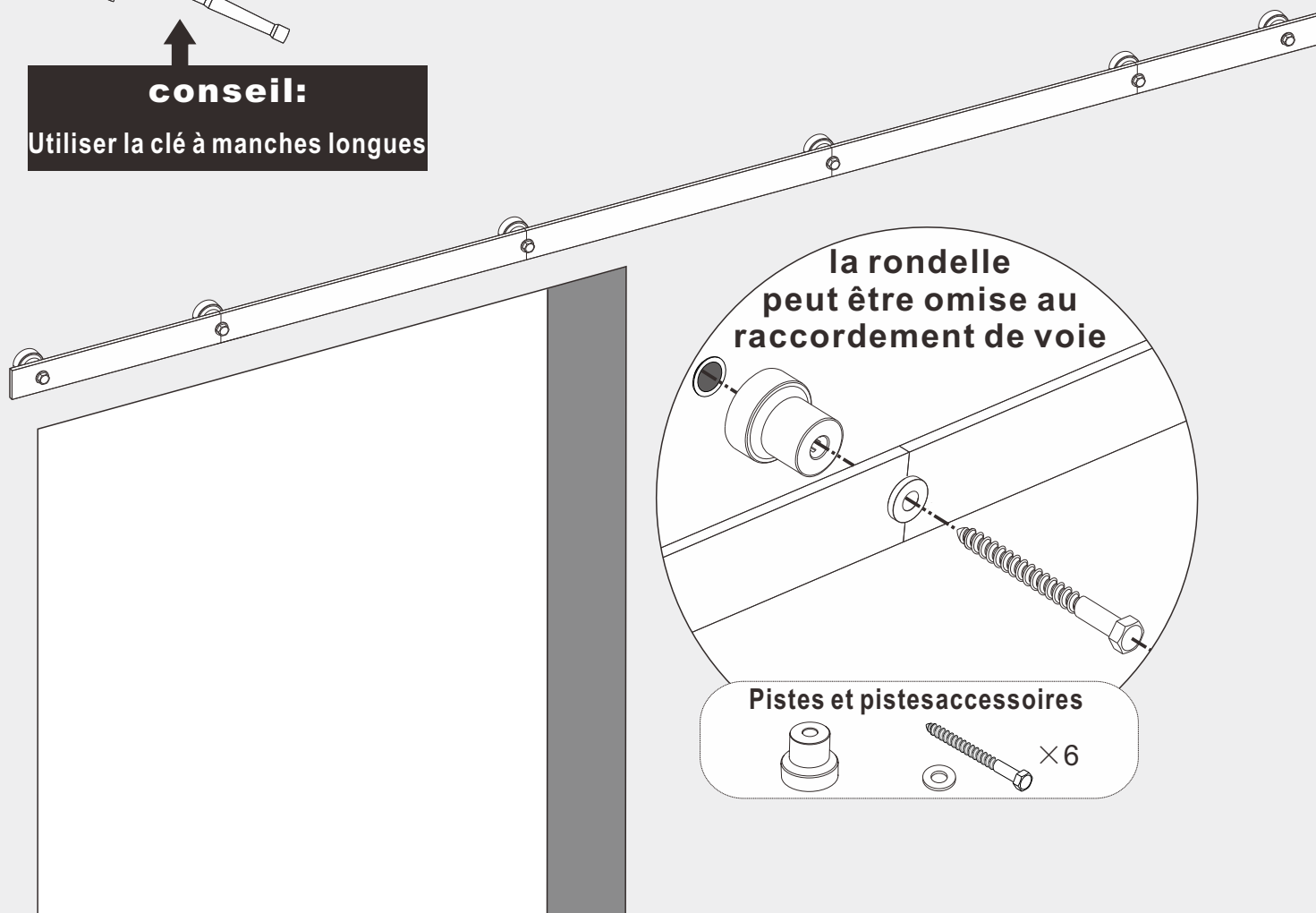
Note: Si le mur est en bois ou si un panneau arrière en bois adéjà installé, s'il vous plaît sauter cette étape.

4 Installez la piste comme indiqué dans le schéma.



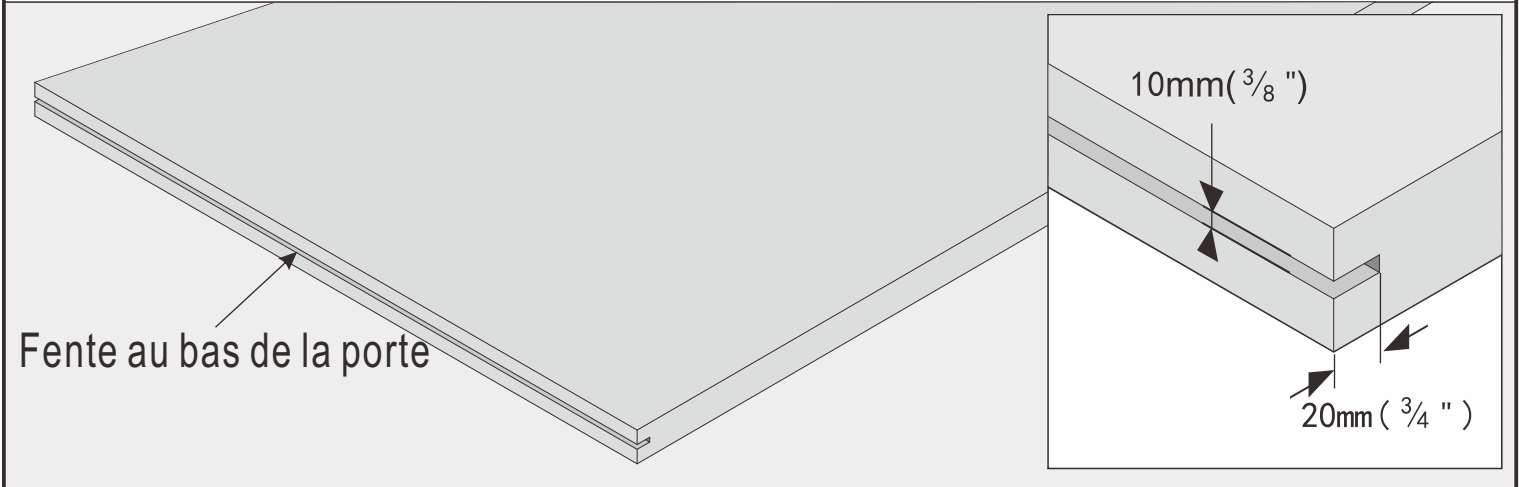
conseil:

Utiliser la clé à manches longues



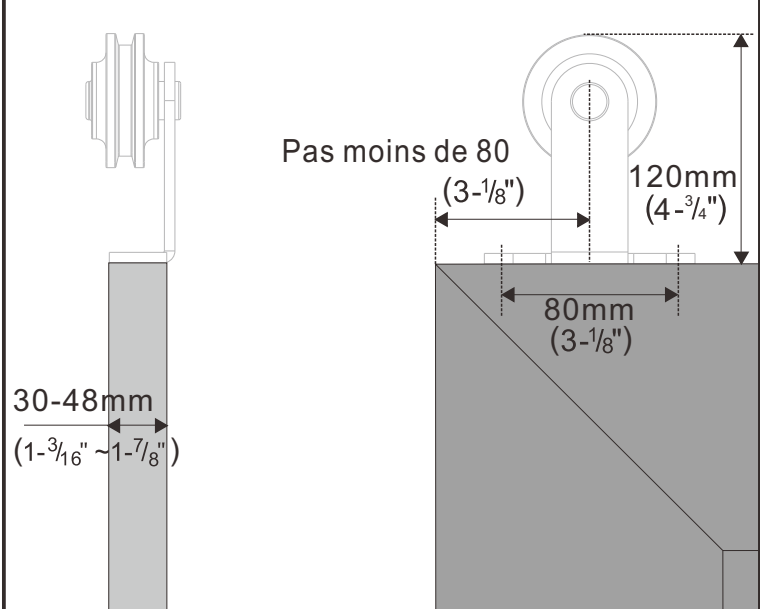
Étape 3: Fente le fond du panneau de porte et installer la plaque crochet

Fente selon la taille

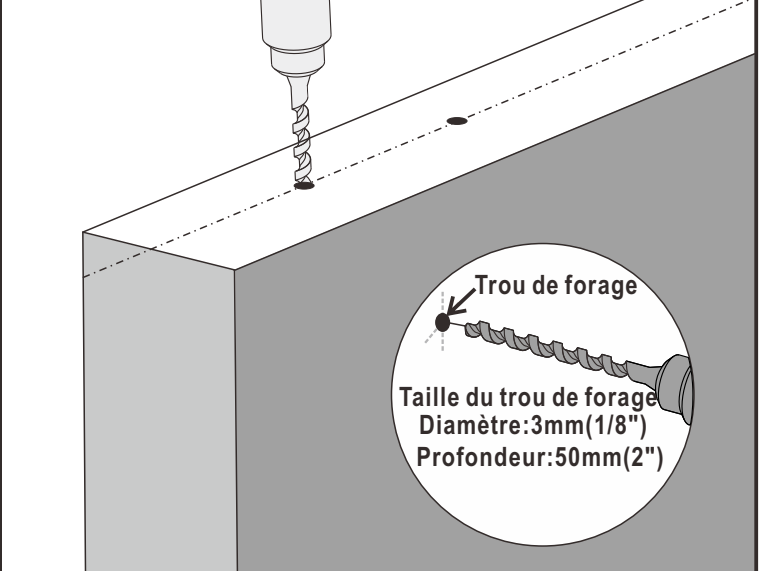


Si vous avez d'autres types de guide de plancher à rouleaux, vous pouvez sauter les fentes et ignorer cette étape

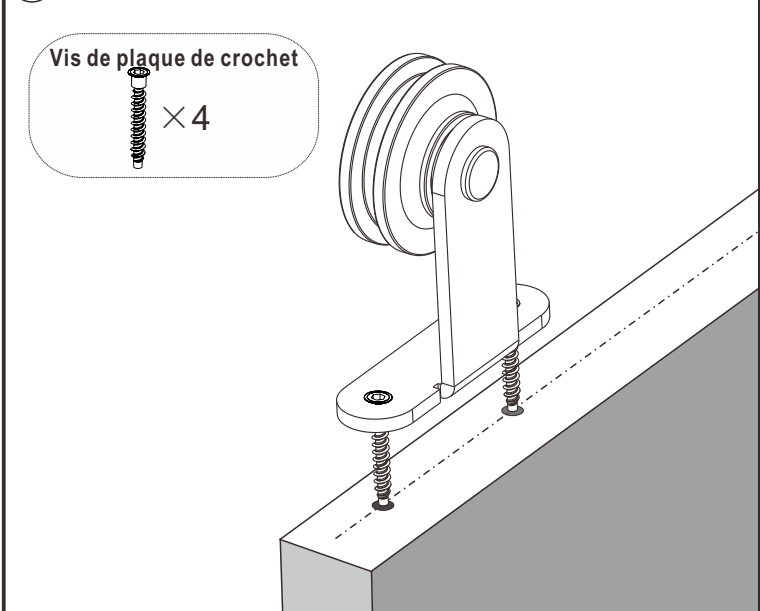
① Marquer l'emplacement des trous de forage



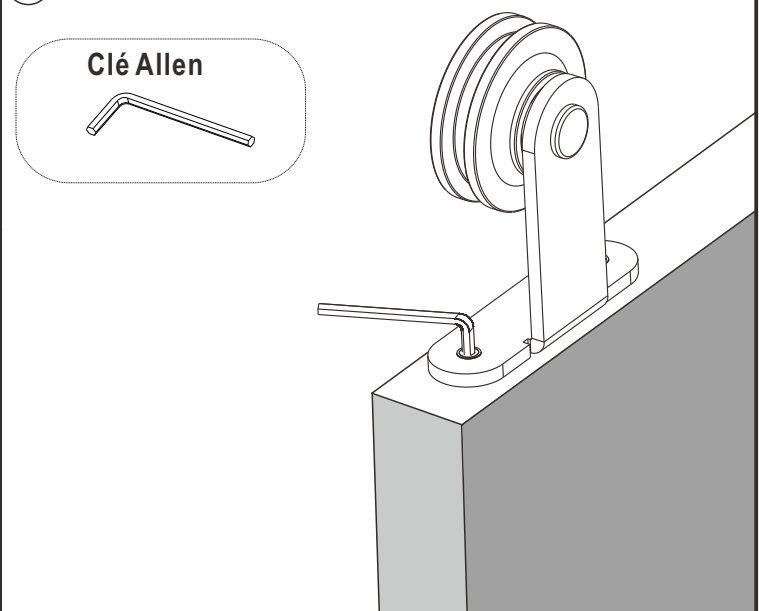
② Percer un trou de 50 mm (2") avec un foret de 3 mm (1/8").



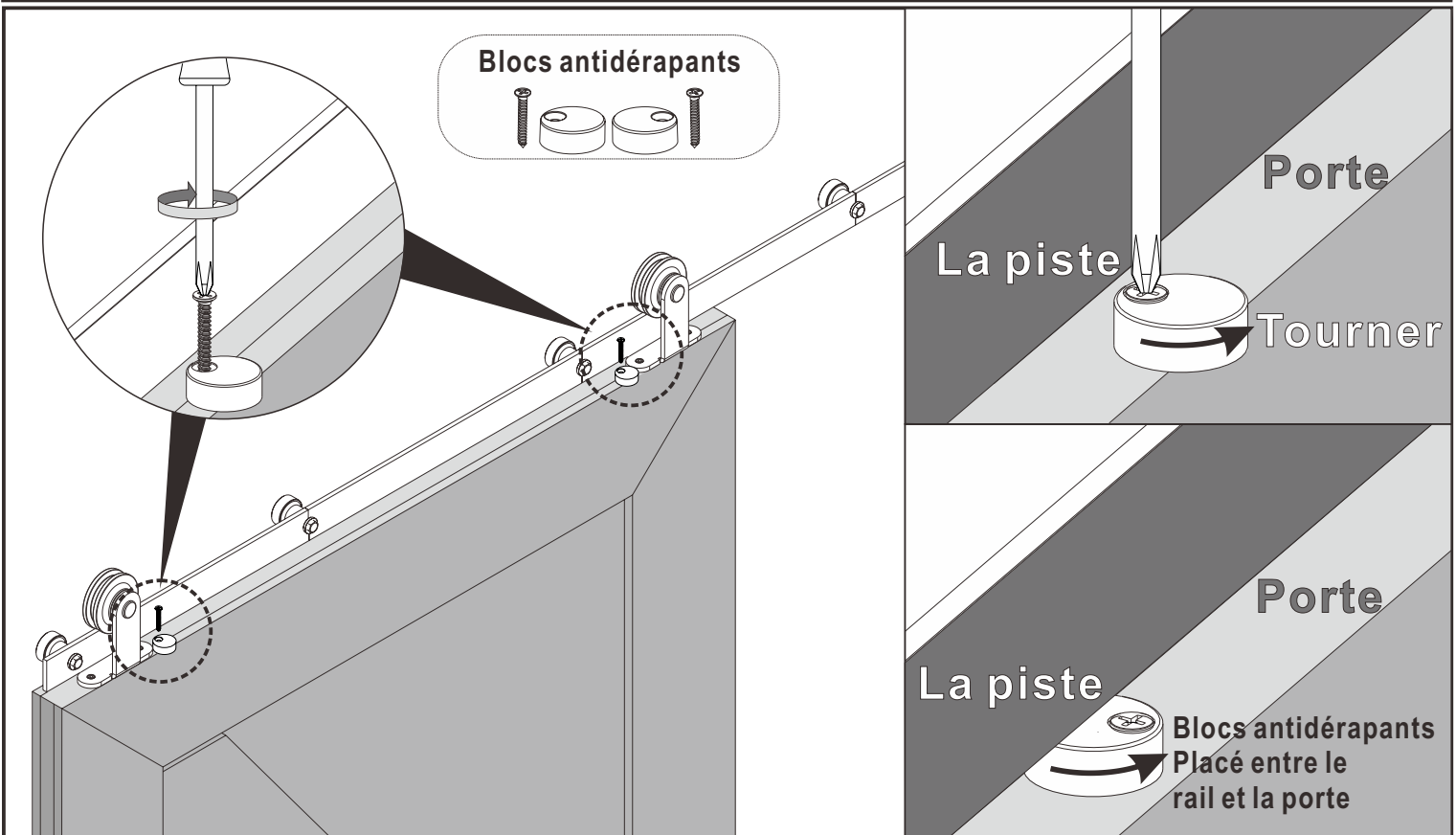
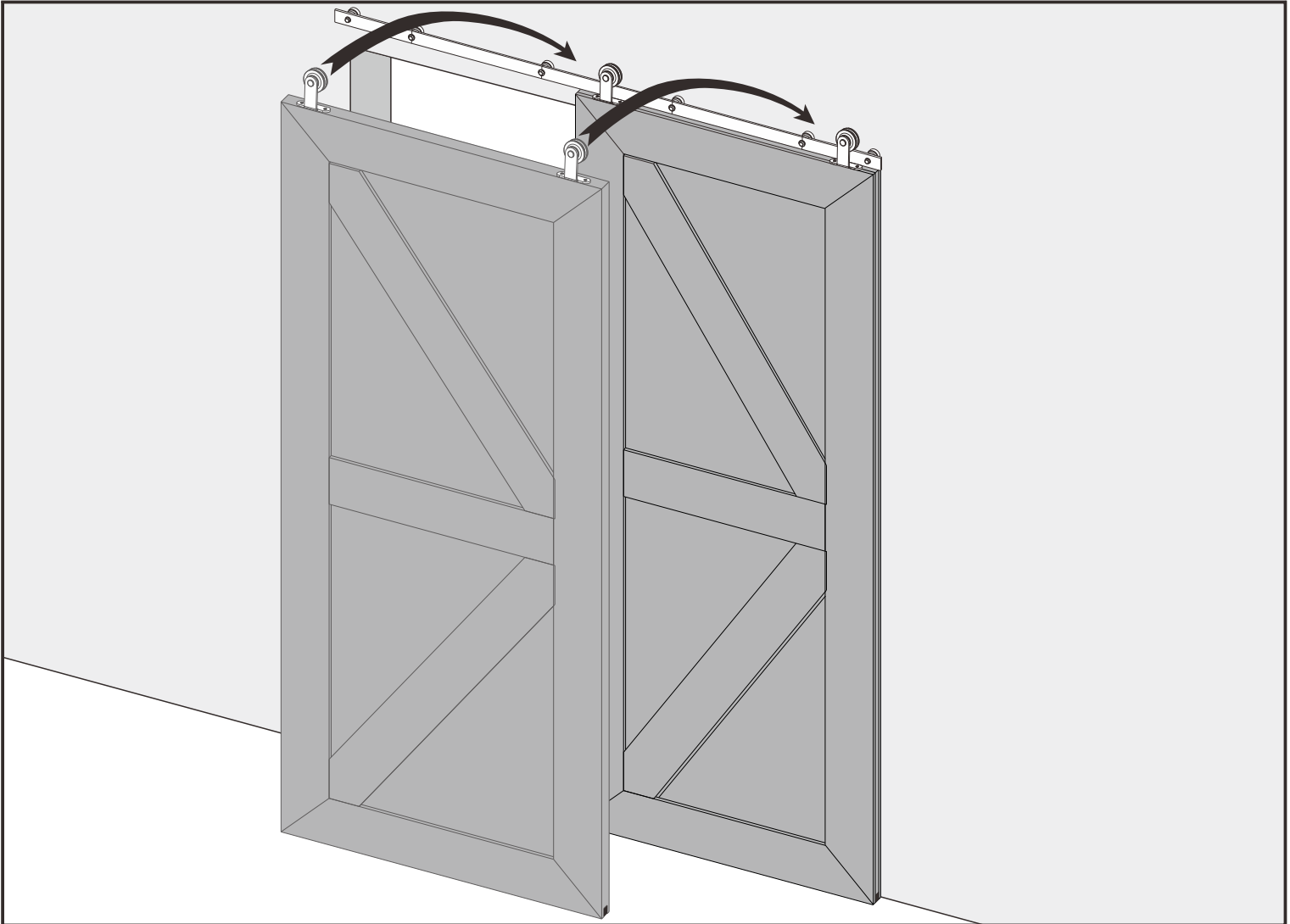
③ Installer des vis de plaque crochet



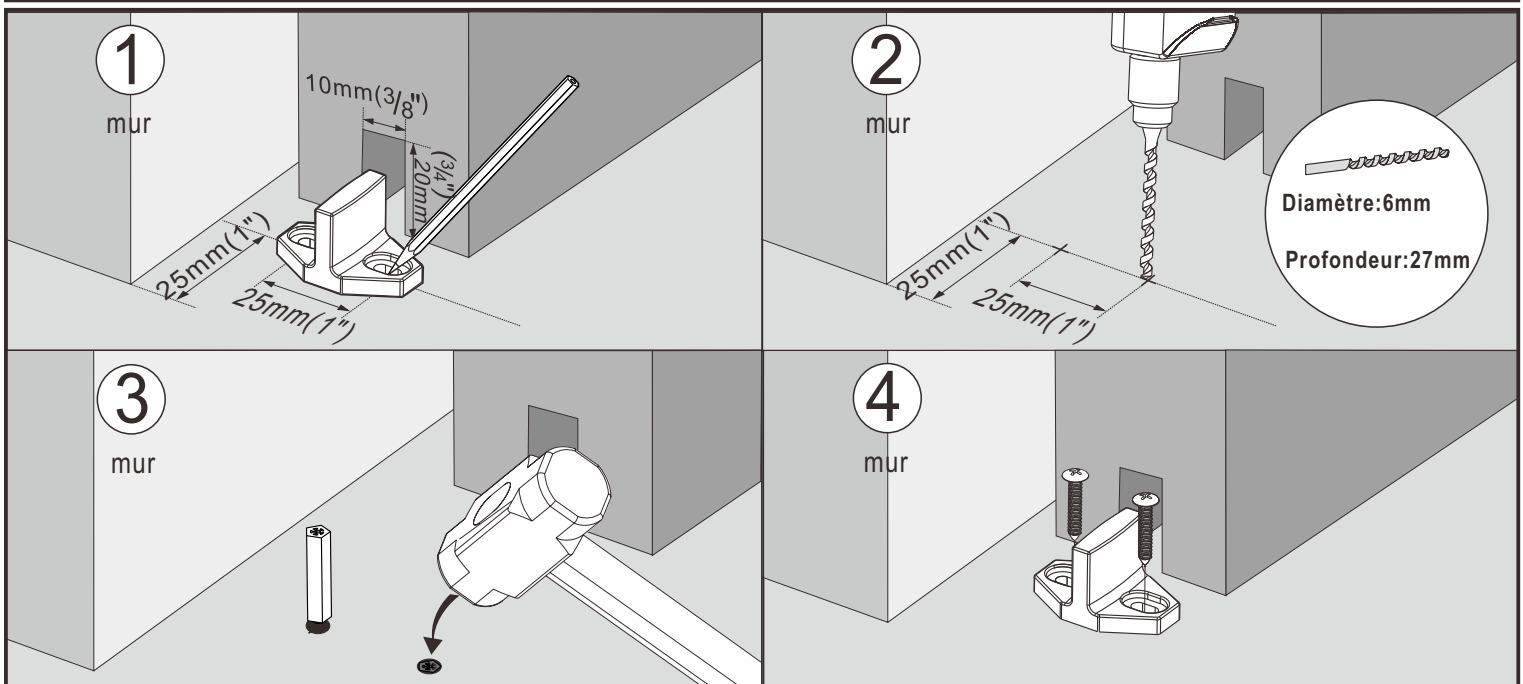
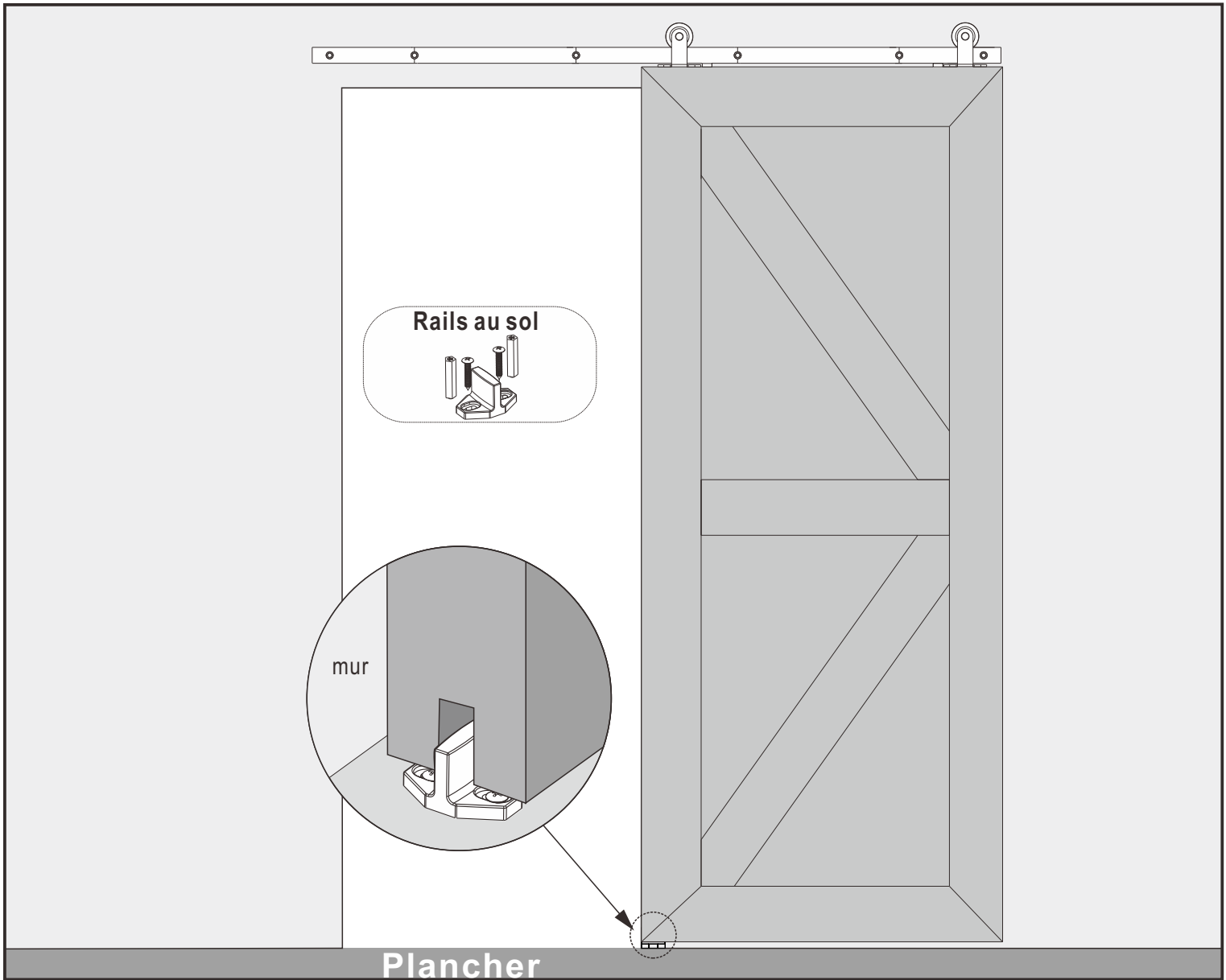
④ Serrer avec une clé



Étape 4: Installez les Hangers et Bloc antidérapant



Étape 5: Installation du Rails au sol



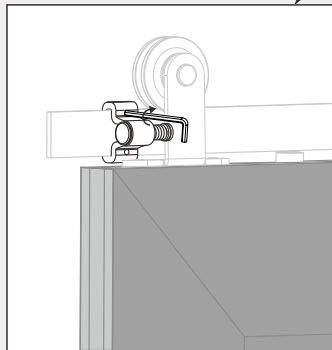
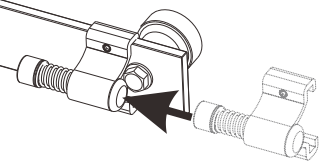
Note: Si votre plancher est en bois et la profondeur est supérieure à 40mm (1-9/16"), veuillez utiliser une broche de forage de 3mm (1/8") pour pré-forage un trou de guide, et il n'y a pas besoin d'installer le fiche d'expansion.

Étape 6: Installez des bouchons de porte

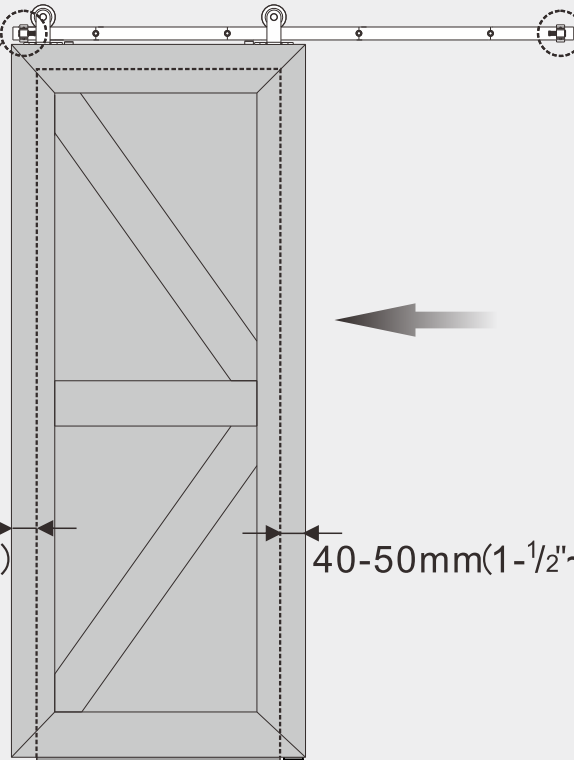
installer Limiter la porte aux deux extrémités de la piste



installer Limiter la porte aux deux extrémités de la piste



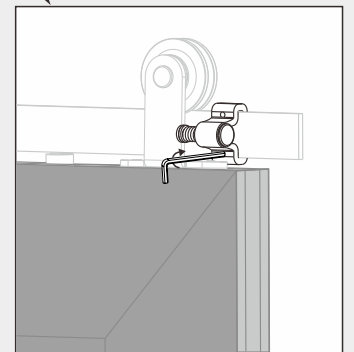
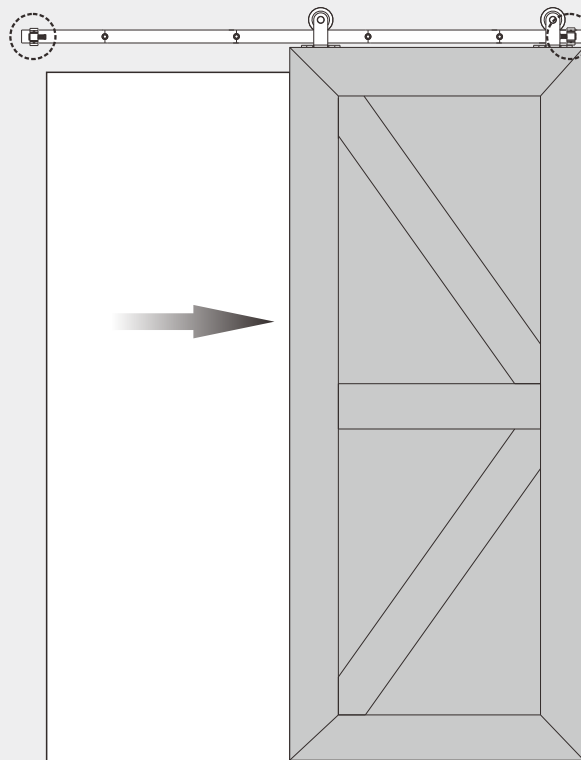
40-50mm(1-1/2"~2")



40-50mm(1-1/2"~2")

Plancher

Ajuster à la position appropriée et fixer avec une clé Allen



Plancher