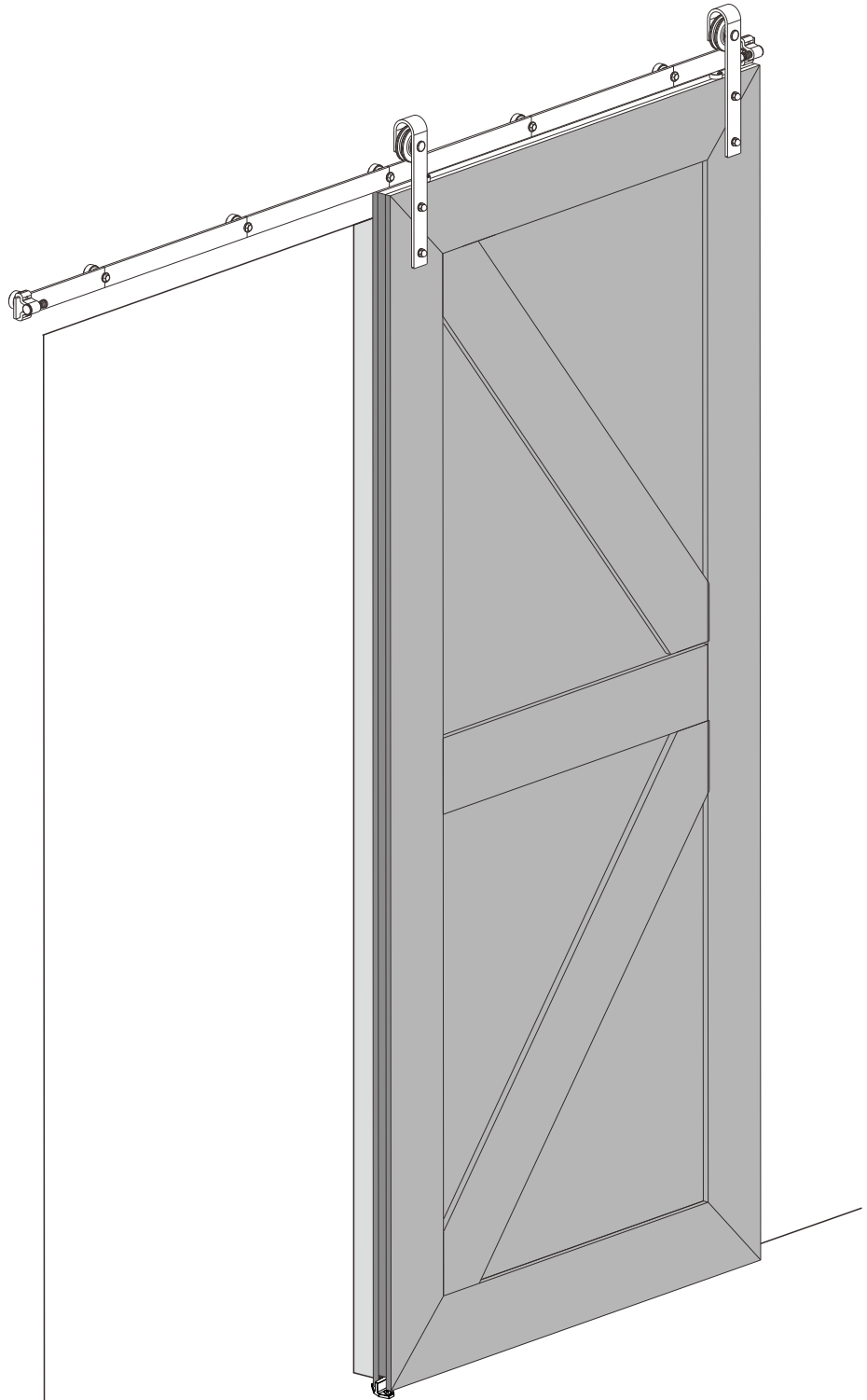
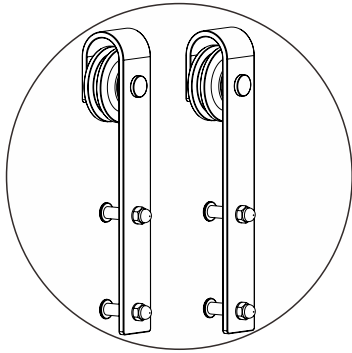
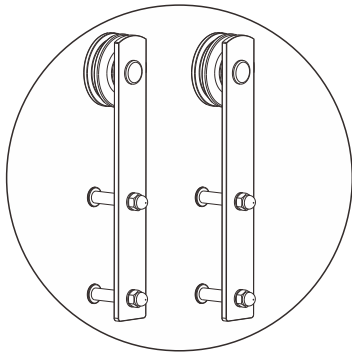
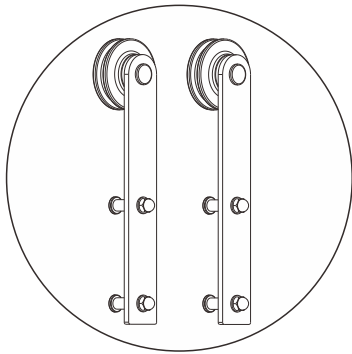


# Installationsanleitung



Beziehen Sie sich auf das  
Installationsvideo

7 ft



EC	REP
----	-----

Company: E-CrossStu GmbH  
Address: Mainzer Landstr.69, 60329 Frankfurt am Main  
Mail: E-CrossStu@web.de

UK	REP
----	-----

Company: YH Consulting Limited  
Address: C/O YH Consulting Limited Office 147, Centurion House ,  
London Road , Staines-upon-Thames , Surrey , TW18 4AX  
Mail: H2YHUK@gmail.com



**A07SFS-K**

# WARNING and CAUTION !!!

## EN English

Please follow all safety operating procedures during installation. Pay attention to keep this product away from children.

## DE Deutsch

Bitte beachten Sie während der Installation alle Sicherheitsvorschriften. Achten Sie darauf, dieses Produkt von Kindern fernzuhalten.

## FR Français

Pendant l'installation, suivez toutes les procédures d'exploitation de sécurité. Prenez soin de garder ce produit loin des enfants.

## IT Italiano

Si prega di seguire tutte le procedure operative di sicurezza durante l'installazione. Prestare attenzione a tenere questo prodotto lontano dai bambini.

## ES Español

Durante la instalación, siga todos los procedimientos de operación de Seguridad. Preste atención a mantener este producto alejado de los niños.

## NL Nederlands

Volg alle veiligheidsprocedures tijdens de installatie. Let op om dit product uit de buurt van kinderen te houden.

## PL Polski

Podczas instalacji należy przestrzegać wszystkich procedur bezpieczeństwa. Zwróć uwagę, aby trzymać ten produkt z dala od dzieci.

## CZ Čeština

Během instalace dodržujte všechny bezpečnostní provozní postupy. Věnujte pozornost tomu, aby tento výrobek udržel dál od dětí.



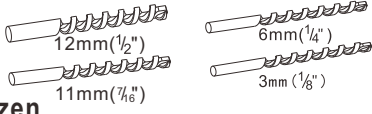

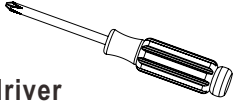
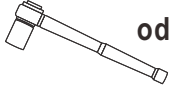

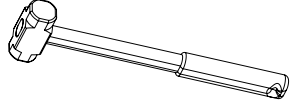
## SE Svenska

Följ alla säkerhetsrutiner under installationen. Var uppmärksam på att hålla denna produkt borta från barn.

## TR Türkçe

Lütfen kurulu sırasında tüm güvenlik işleme prosedürlerini takip edin. Bu ürünü çocuklardan uzak tutmak için dikkat et.

# Installationswerkzeuge (bitte vorab selbst vorbereiten)

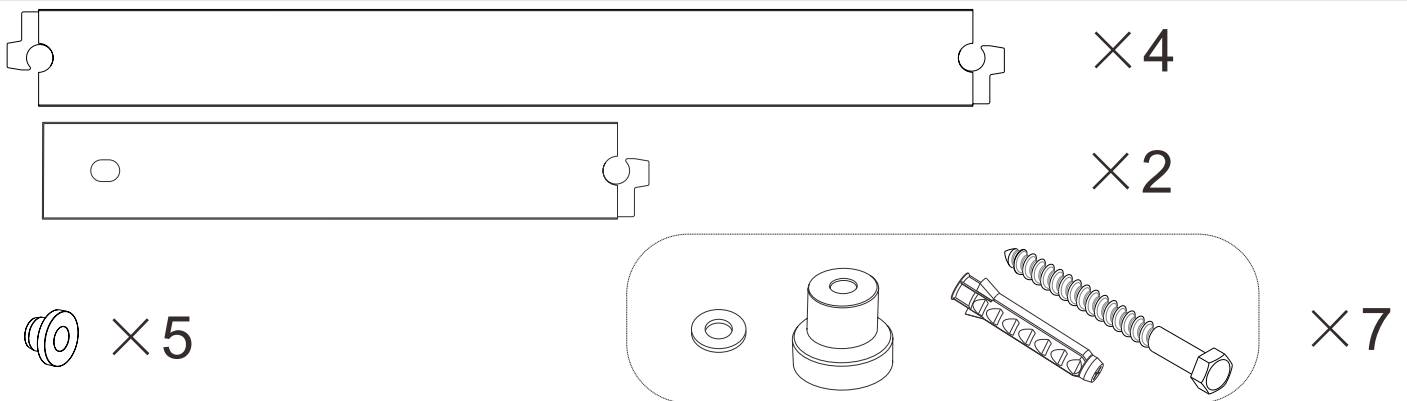
 <b>Maßband</b>	 <b>Wasserwaage</b>	 <b>Pfahlfinder</b>
 <b>Markierungswerkzeuge</b>	 <b>Bohrspitzen</b>	 <b>Bohrmaschine</b>
 <b>Phillips Screwdriver</b>	 oder  <b>Schlüssel</b> <b>Langarm-Sockel-Schlüssel</b>	 <b>Hammer</b>

website: <https://barndoorservice.com>

Nach Erhalt der Ware überprüfen Sie bitte, ob alle Teile vollständig sind. Falls Teile fehlen oder beschädigt sind Teile, bitte geben Sie diese nicht zurück. Melden Sie sich auf der Website an, um den Kundenservice zu kontaktieren, und wir können sie ersetzen. sie kostenlos.

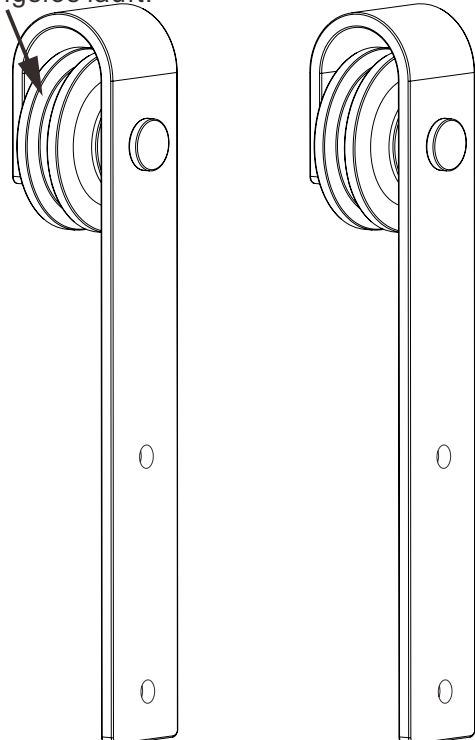
## Verpackungsliste

### Bahnen und Bahnen Zubehör

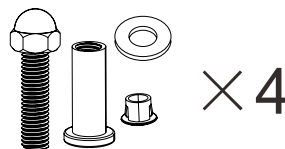


### Haken und Haken Zubehör

Überprüfen Sie, ob das Rad reibungslos läuft.



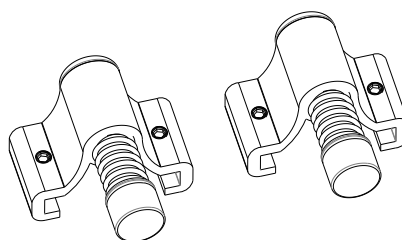
#### Hakenplattenschraube



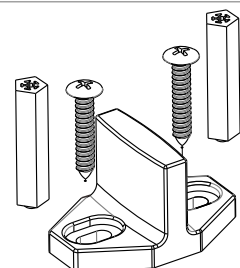
#### Anti-Ausfall-Block



#### Türstopper



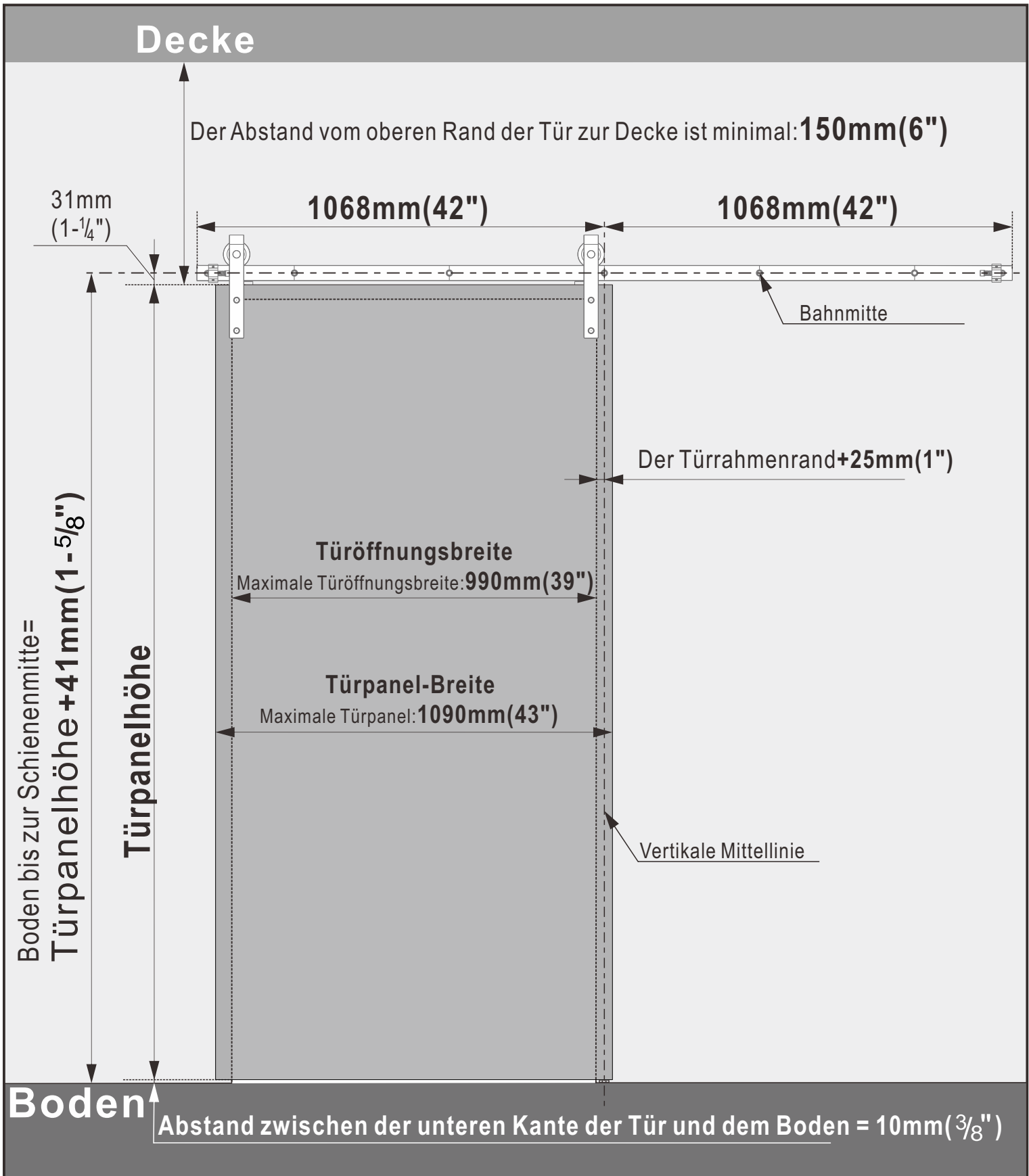
#### Bodenführer



# Hinweis: Maße messen

Wählen Sie das passende Türblatt und die Schiene entsprechend Ihrer eigenen Türöffnungsbreite

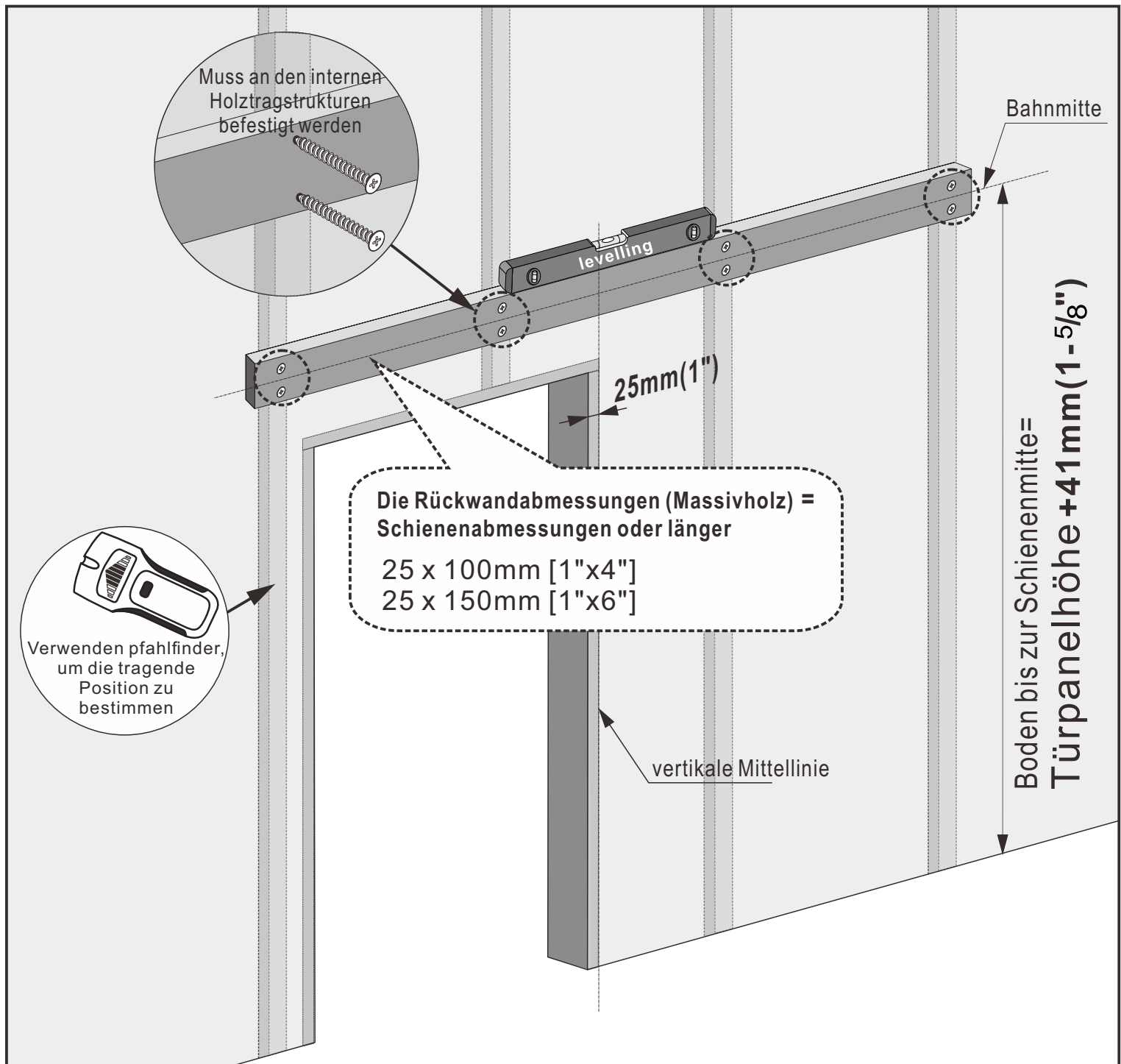
Türöffnungsbreite	Türpanel-Breite	Türpanelhöhe	Türdicke	Türgewicht:
Maximale: <b>990mm(39")</b>	<b>Türöffnungsbreite + 80~100mm(3-4")</b>	Die Höhe des Türrahmens <b>+ 25~50mm(1-2")</b>	<b>30~48mm</b> (1- <sup>3</sup> / <sub>16</sub> "-1- <sup>7</sup> / <sub>8</sub> ")	<b>Höchstens</b> <b>150 kg(330lb)</b>



# Wichtiger Hinweis!

## Situationen, in denen ein Rückpaneel installiert werden muss

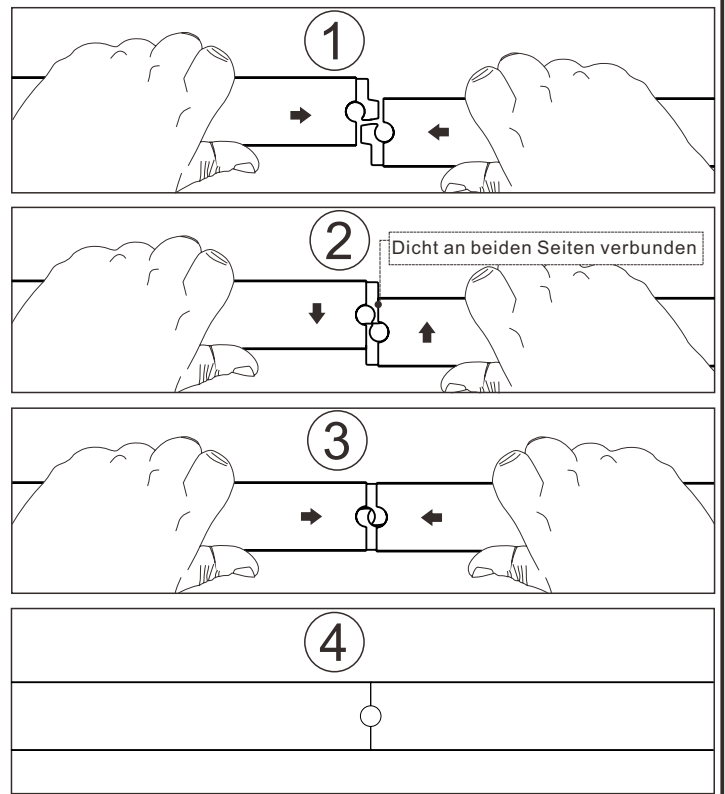
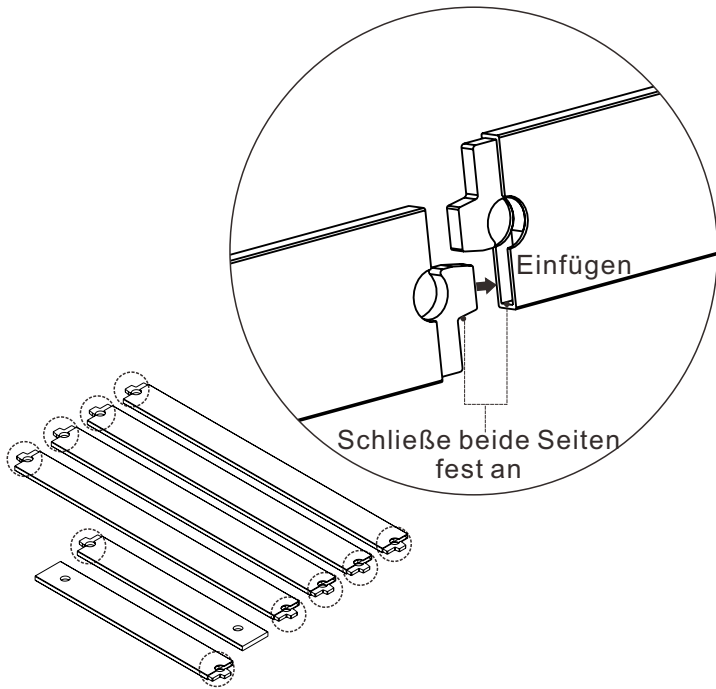
- 1 Türöffnung mit Dekoration. (z.B. mit Türsturz oder Fußleiste)
- 2 Die aus Gipskartonplatten gefertigte Wand hat eine innere tragende Holzkonstruktion und nicht eine Betonwand, die Rückwandabmessungen (Massivholz) = Schienenabmessungen oder länger



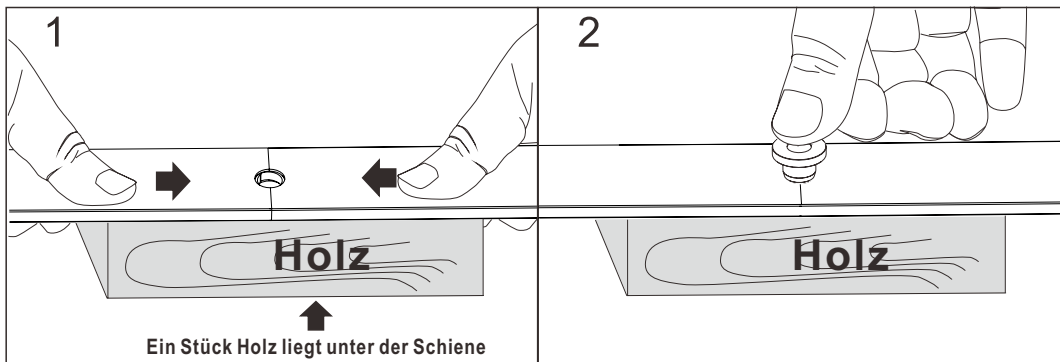
**Hinweis:** Bitte bereiten Sie das Rückpaneel und die Komponenten zur Installation des Rückpanels selbst vor..

# Schritt 1: Gleisverbindung

**1** Die Schienen entsprechend der dargestellten Art zusammenschneiden.

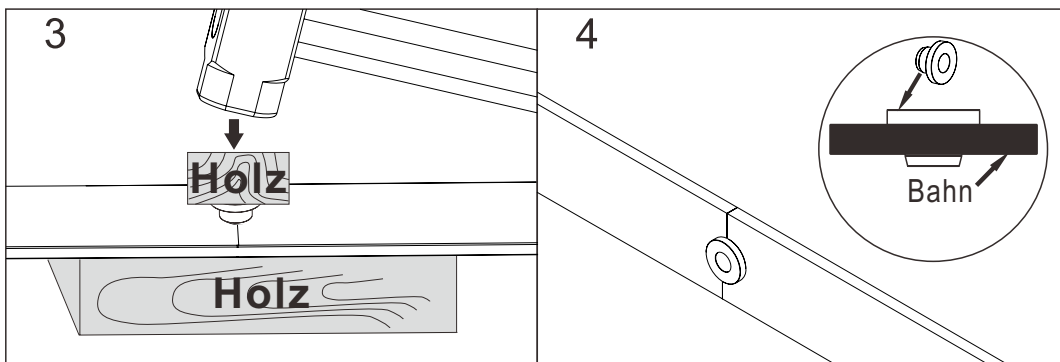


**2** Verstärken Sie die Schienen



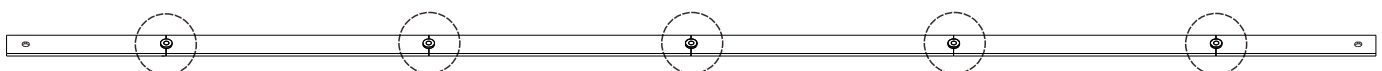
Den Schienenbahn eben ausrichten und die beiden Schienen zur Mitte zusammendrücken

In die Loch hineinsetzen



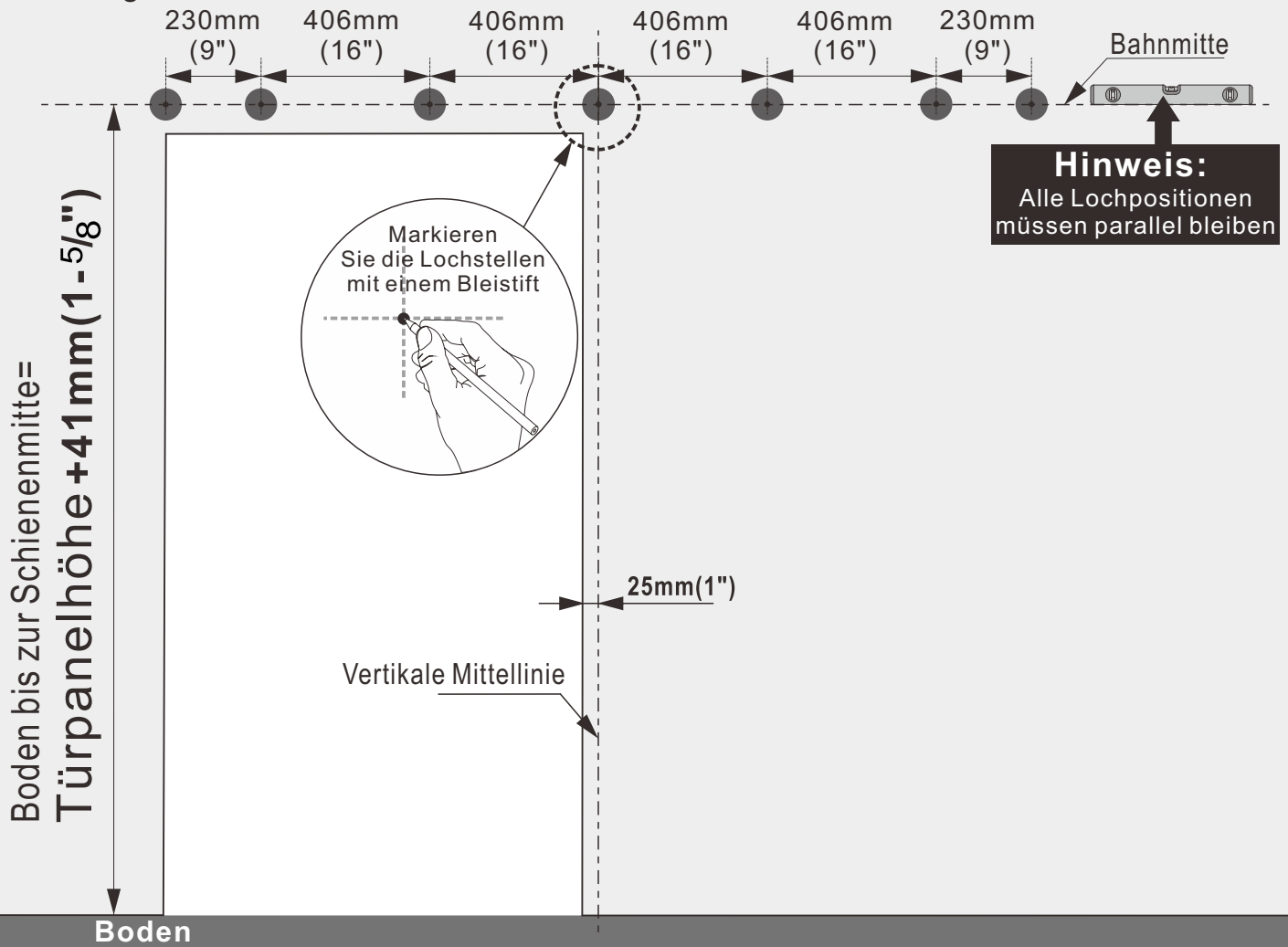
Legen ein Stück Holz darauf und befestige es mit einem Hammer an der Schiene.

Dann ist die Spur fest verbunden

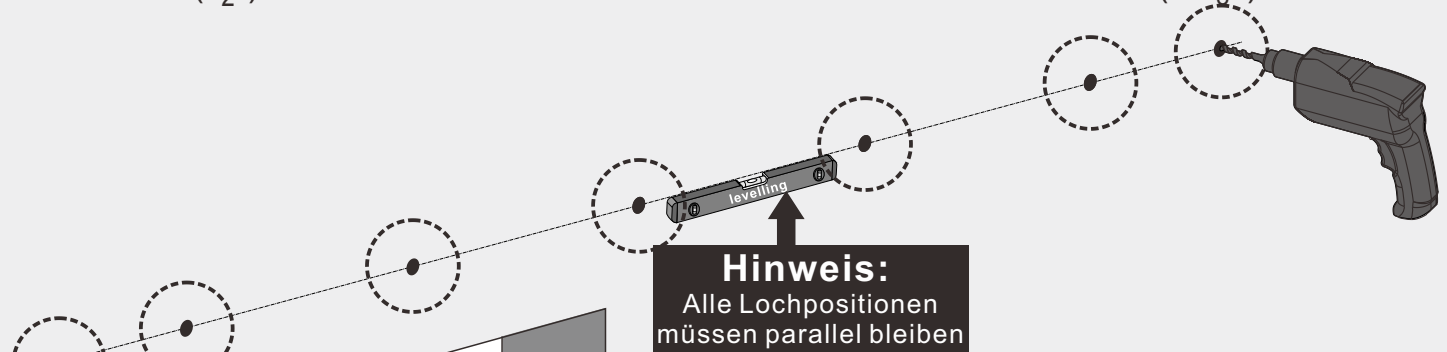


# Schritt 2: Montage der Schiene

## 1 Messung aus dem Zentrum.



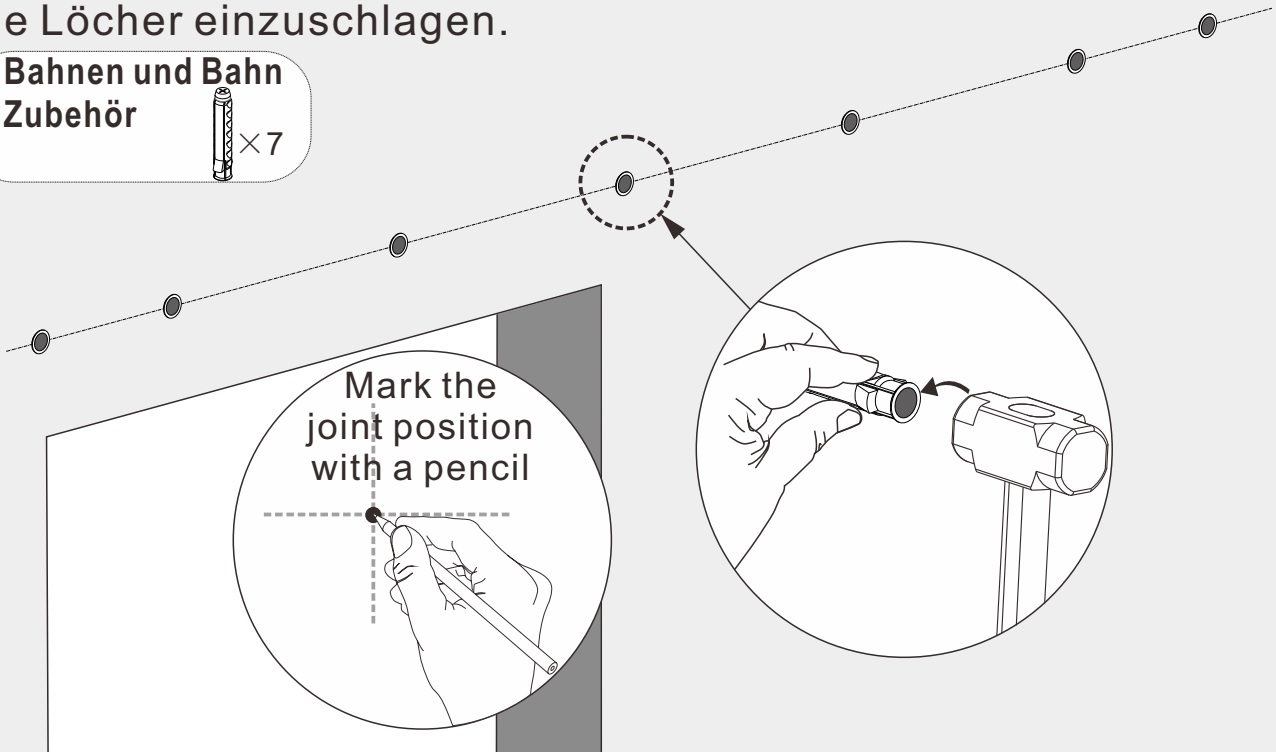
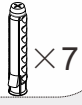
## 2 Beim Inspektion der Wand, **Wenn es eine hölzerne Wand ist**, ein 3 mm (1/8") Bohrer ist musste ein Loch mit einer Tiefe von 60 mm (2-3/8") bohren ; Wenn es eine Ziegelwand ist, ein 12 mm (1/2") Bohrer ist musste ein Loch mit einer Tiefe von 60 mm (2-3/8").



Holz wand	Ziegel wand
<p><b>Bohren</b> Durchmesser = 3mm (1/8") Tiefe = 60mm (2-3/8")</p>	<p><b>Bohren</b> Durchmesser = 12mm (1/2") Tiefe = 60mm (2-3/8")</p>

**3** Verwenden Sie einen Hammer, um die Ausdehnungsschraube fest in die Löcher einzuschlagen.

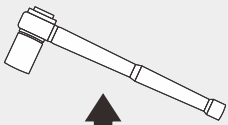
**Bahnen und Bahn  
Zubehör**



Mark the  
joint position  
with a pencil

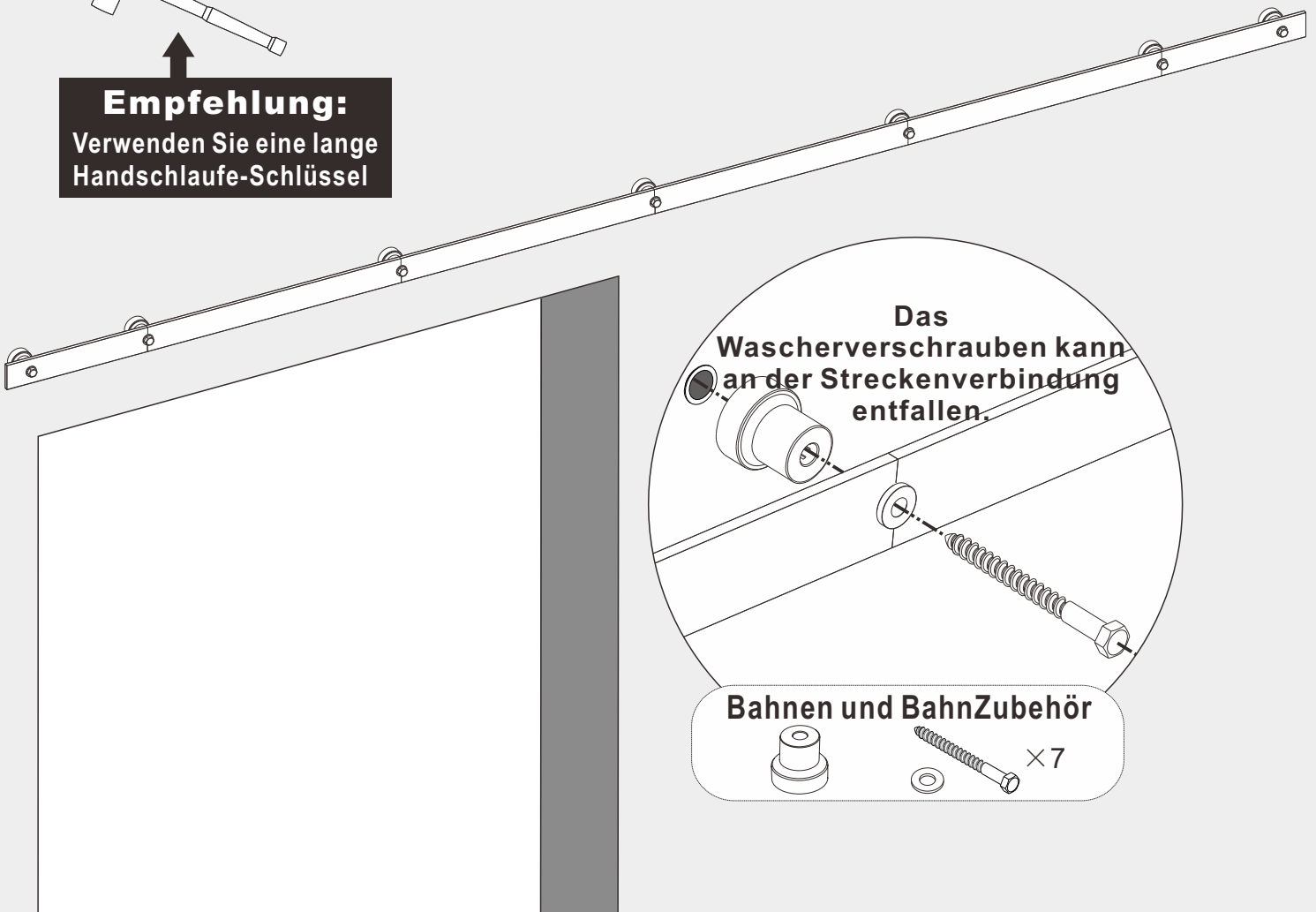
**Hinweis:** Wenn die Wand aus Holz besteht oder wenn bereits ein Holzrückwandpaneel installiert wurde, überspringen Sie diesen Schritt.

**4** Wie abgebildet die Schiene installieren.



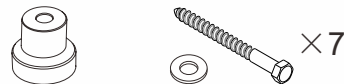
**Empfehlung:**

Verwenden Sie eine lange  
Handschlaufe-Schlüssel



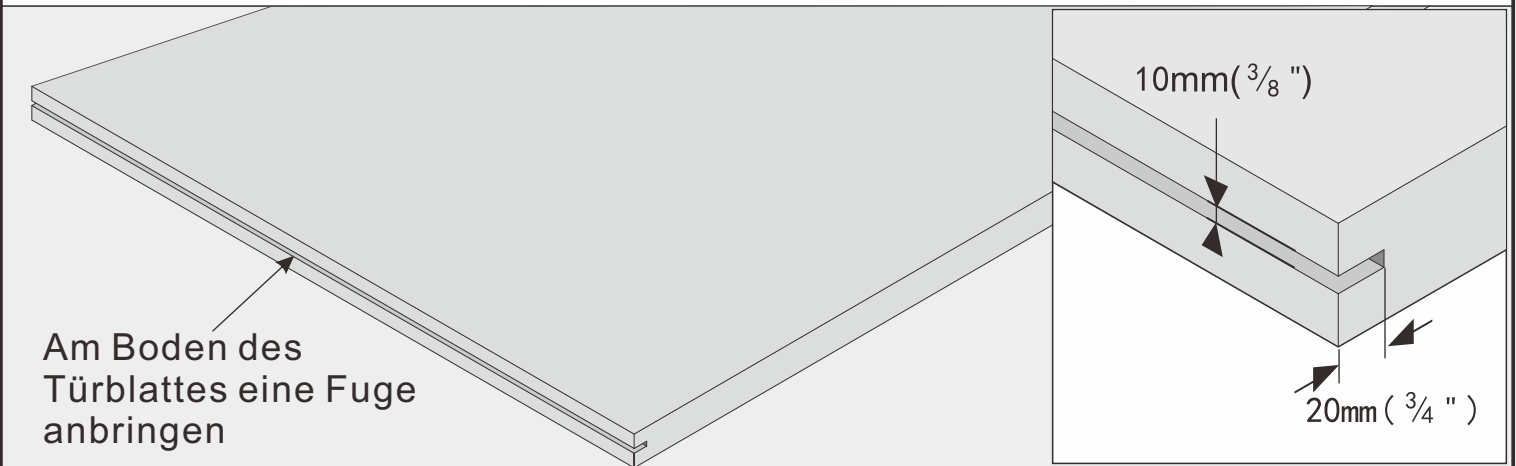
Das  
Washerverschrauben kann  
an der Streckenverbindung  
entfallen.

**Bahnen und BahnZubehör**



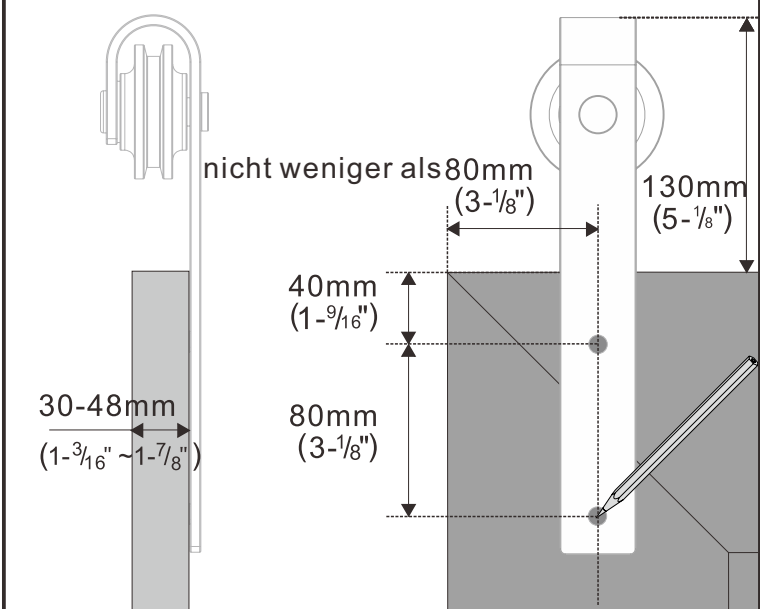
# Schritt 3: Im unteren Bereich der Türplatte werden Aussparungen und Montagehaken geschnitten.

## Benötigte Schlitzausmaße

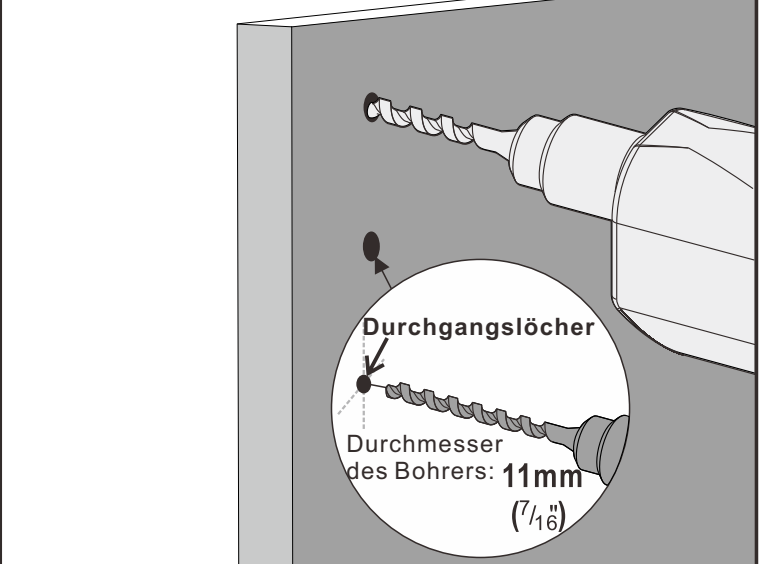


Wenn Sie andere Arten von Rollenbodenführungen haben, können Sie die Aussparungen überspringen und diesen Schritt ignorieren.

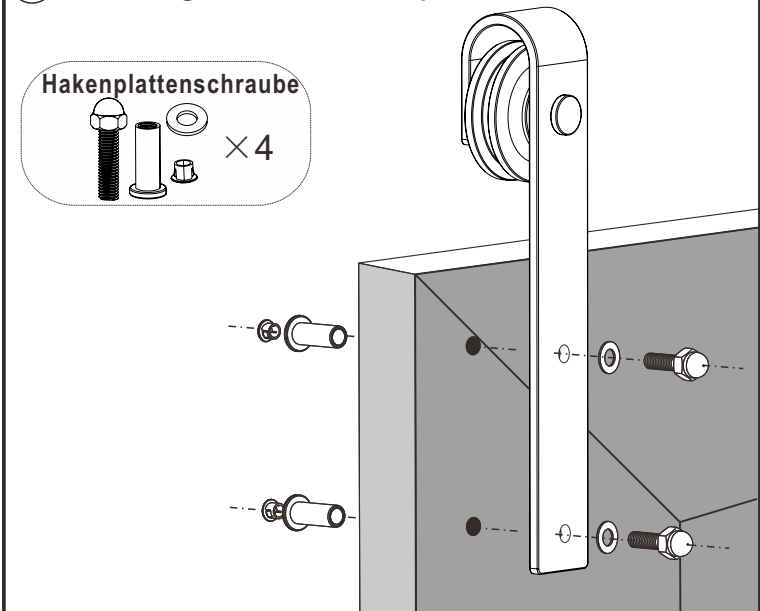
### ① Markierung der Position der Bohrungen



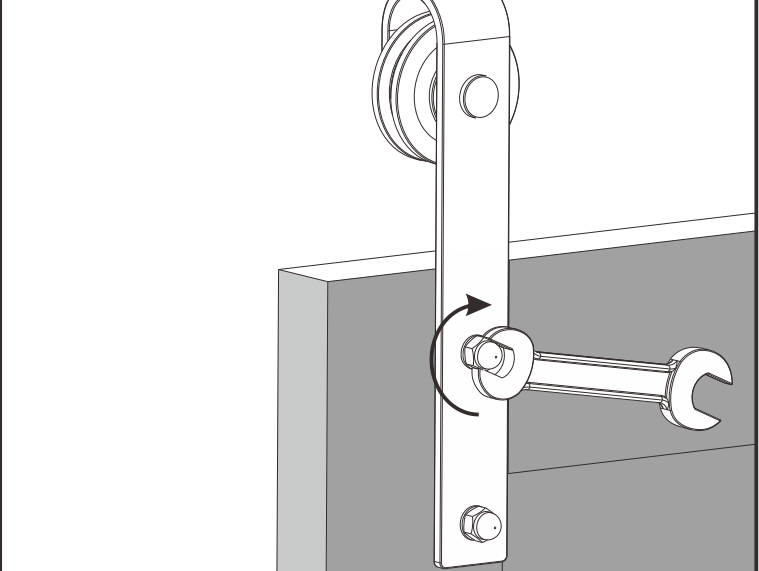
### ② Bohren Sie ein Durchgangslöcher mit einem Durchmesser von 11mm (7/16 inch)



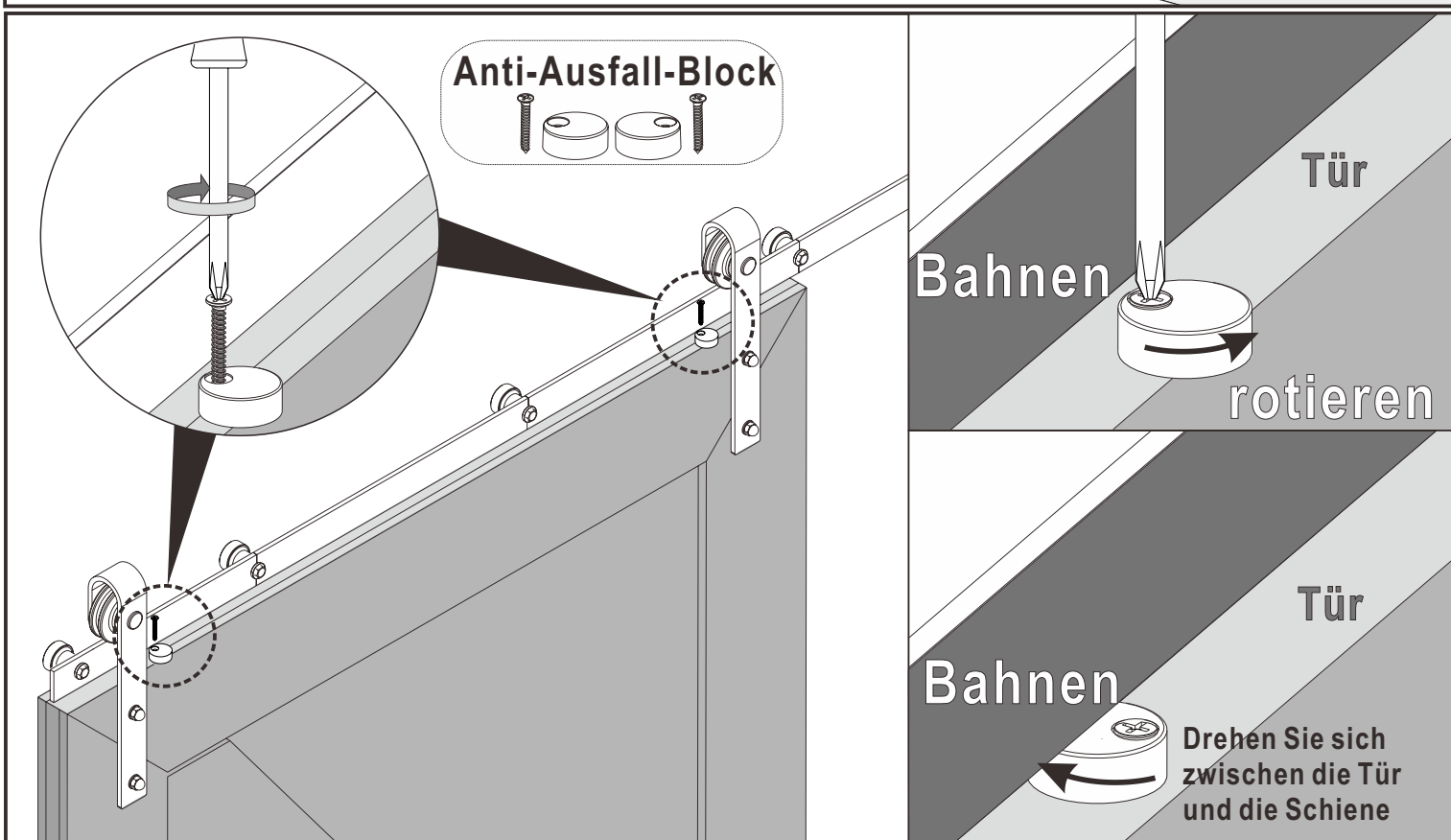
### ③ Montage der Hakenplatte-Schrauben



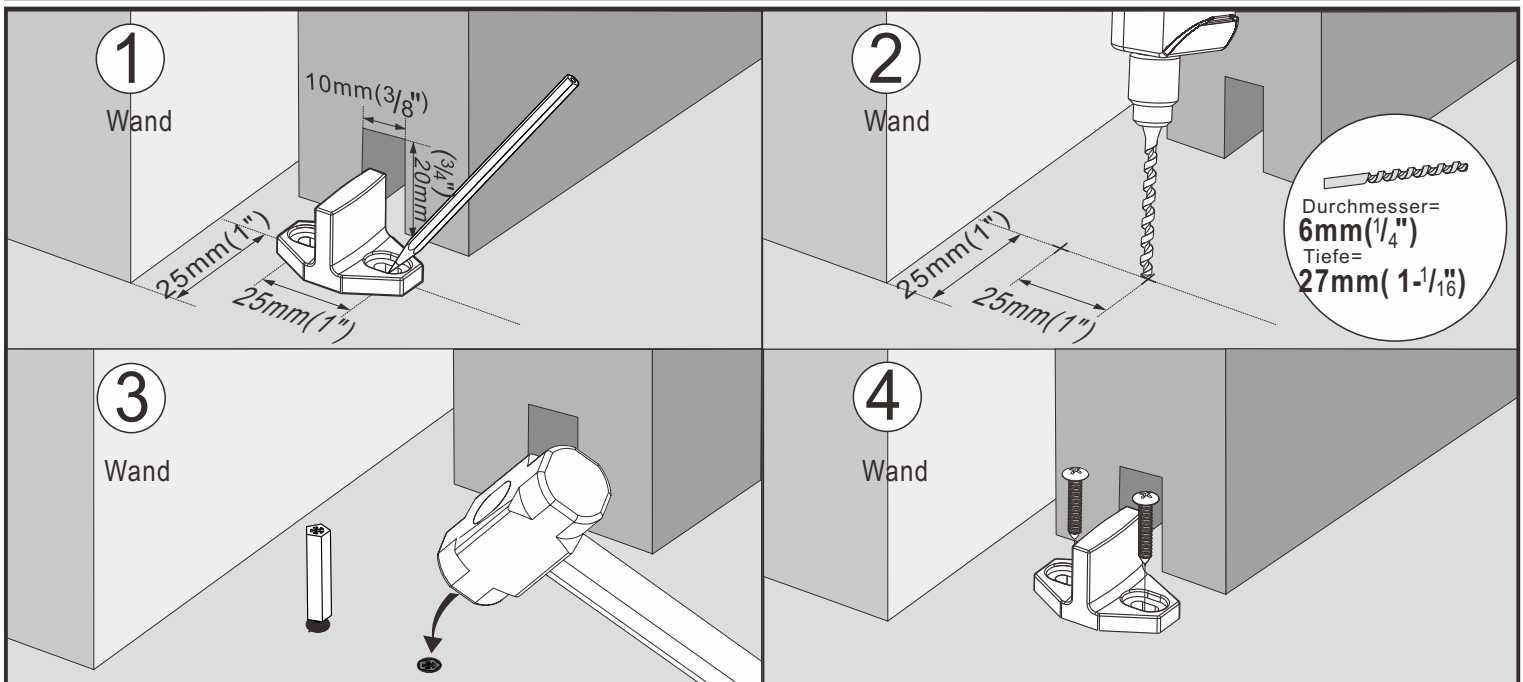
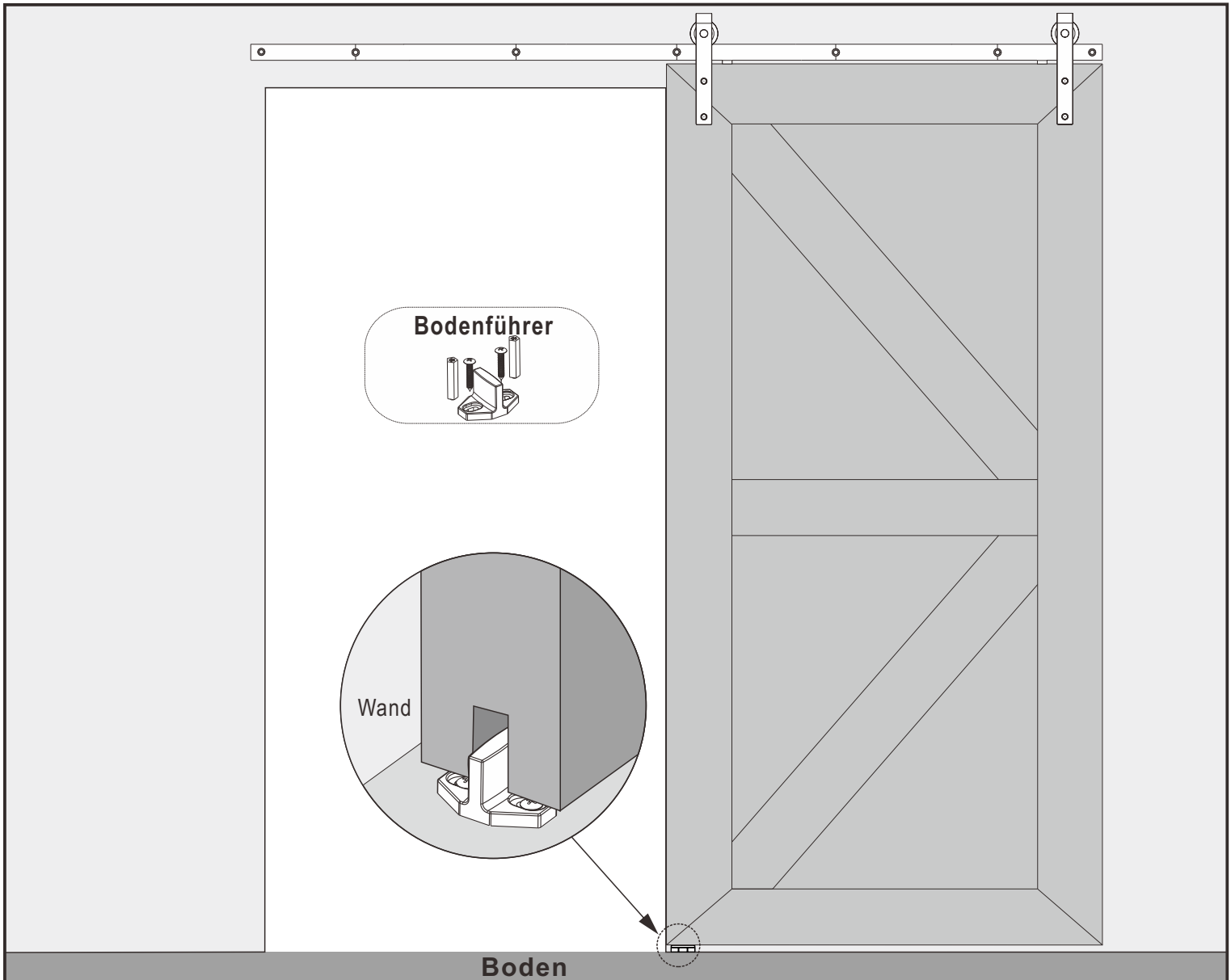
### ④ Mit einem Schraubenschlüssel anziehen



# Schritt 4: Haken und rutschfeste Blöcke installieren

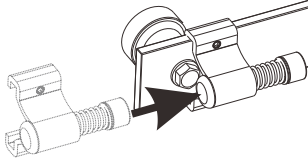


# Schritt 5: Installation der Bodenführung

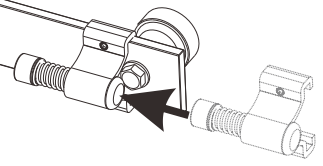


**Hinweis:** Wenn Ihr Boden aus Holz besteht und die Tiefe mehr als 40mm (1-9/16") beträgt, verwenden Sie bitte eine 3 mm (1/8") Bohrbit, um ein Führungslöcher vorzubohren, und es ist kein Expansionsstopfen erforderlich.

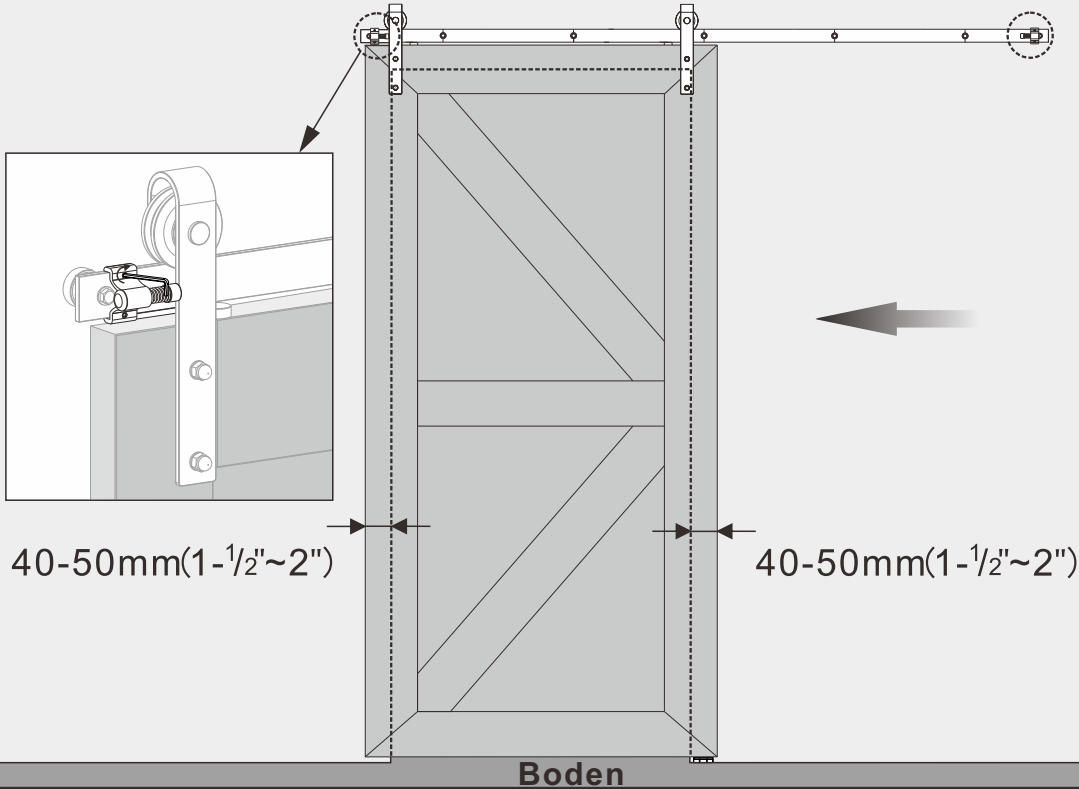
# Schritt 6: Türstopper installieren



Setzen Sie Türstopper an beiden Enden der Schiene ein.



Setzen Sie Türstopper an beiden Enden der Schiene ein.

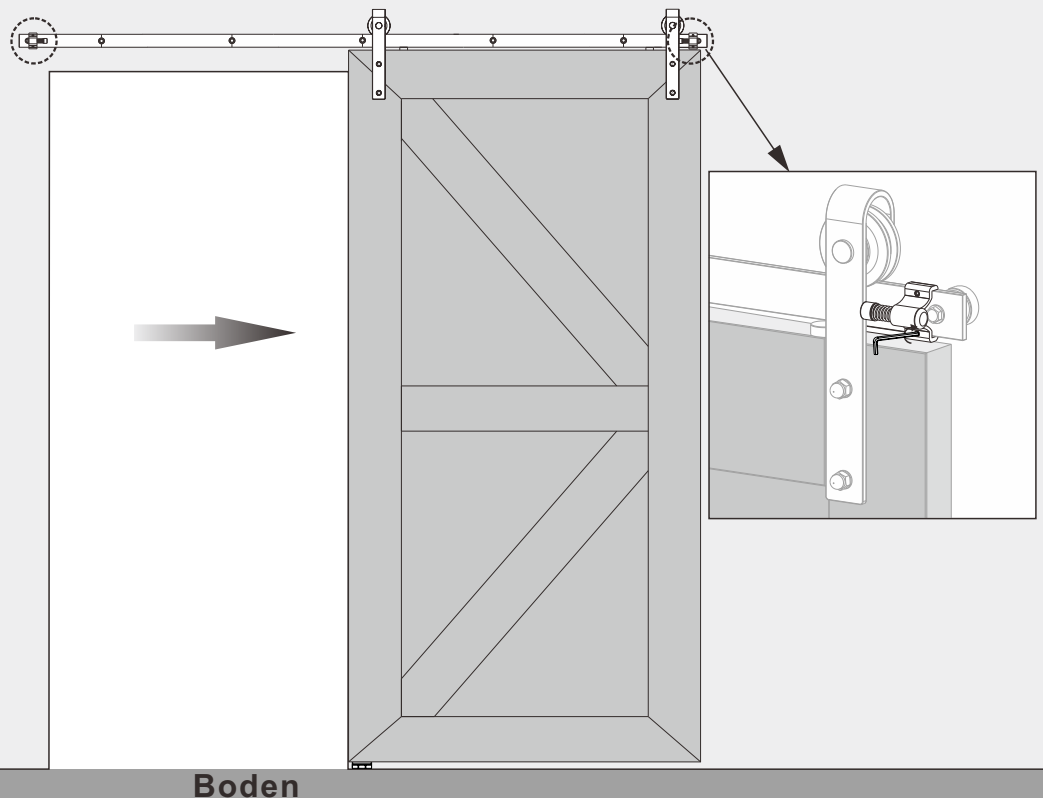


40-50mm(1-1/2"~2")

40-50mm(1-1/2"~2")

Boden

An die geeignete Position anpassen und mit einem Allen-Schlüssel befestigen



Boden