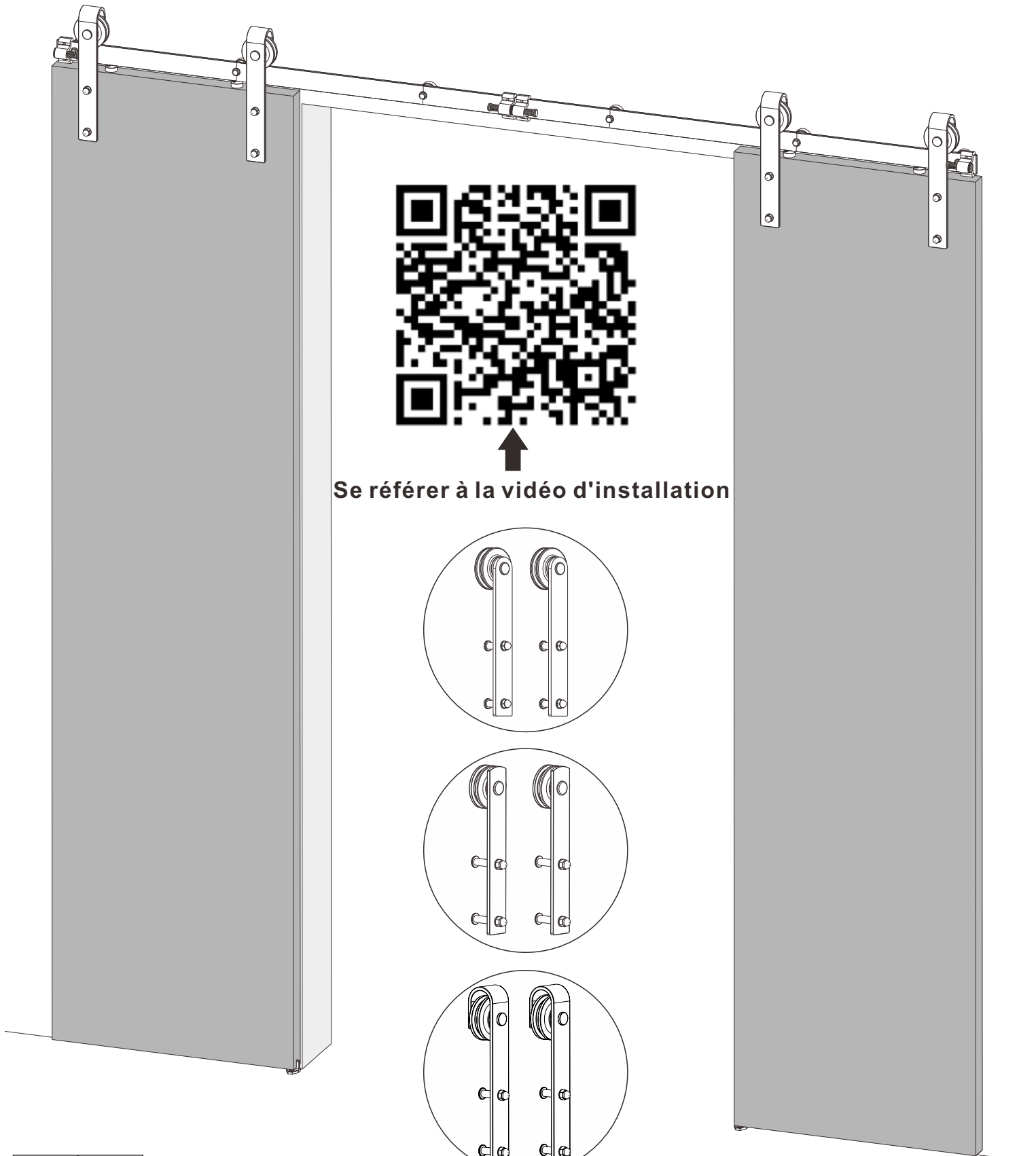
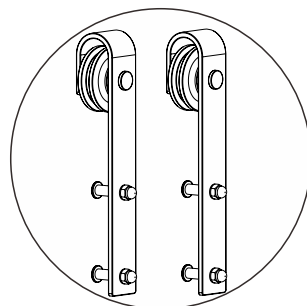
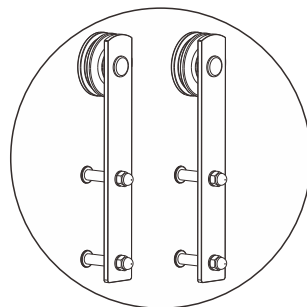
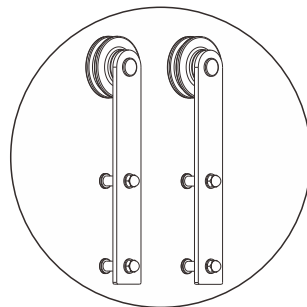


Guide d'installation



Se référer à la vidéo d'installation



EC	REP
----	-----

Company: E-CrossStu GmbH
Address: Mainzer Landstr.69, 60329 Frankfurt am Main
Mail: E-CrossStu@web.de

UK	REP
----	-----

Company: YH Consulting Limited
Address: C/O YH Consulting Limited Office 147, Centurion House ,
London Road , Staines-upon-Thames , Surrey , TW18 4AX
Mail: H2YHUK@gmail.com



A00DFS-K

WARNING and CAUTION !!!

EN English

Please follow all safety operating procedures during installation. Pay attention to keep this product away from children.

DE Deutsch

Bitte beachten Sie während der Installation alle Sicherheitsvorschriften. Achten Sie darauf, dieses Produkt von Kindern fernzuhalten.

FR Français

Pendant l'installation, suivez toutes les procédures d'exploitation de sécurité. Prenez soin de garder ce produit loin des enfants.

IT Italiano

Si prega di seguire tutte le procedure operative di sicurezza durante l'installazione. Prestare attenzione a tenere questo prodotto lontano dai bambini.

ES Español

Durante la instalación, siga todos los procedimientos de operación de Seguridad. Preste atención a mantener este producto alejado de los niños.

NL Nederlands

Volg alle veiligheidsprocedures tijdens de installatie. Let op om dit product uit de buurt van kinderen te houden.

PL Polski

Podczas instalacji należy przestrzegać wszystkich procedur bezpieczeństwa. Zwróć uwagę, aby trzymać ten produkt z dala od dzieci.

CZ Čeština

Během instalace dodržujte všechny bezpečnostní provozní postupy. Věnujte pozornost tomu, aby tento výrobek udržel dál od dětí.





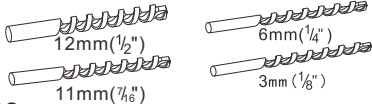

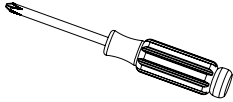
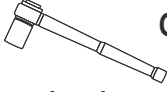
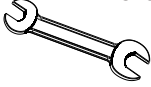
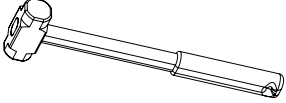
SE Svenska

Följ alla säkerhetsrutiner under installationen. Var uppmärksam på att hålla denna produkt borta från barn.

TR Türkçe

Lütfen kurulu sırasında tüm güvenlik işleme prosedürlerini takip edin. Bu ürünü çocuklardan uzak tutmak için dikkat et.

Outils d'installation (s'il vous plaît préparer à l'avance par vous-même)

 <p>Ruban à mesurer</p>	 <p>Règle horizontale</p>	 <p>Trouveur Stud</p>
 <p>Outils de marquage</p>	 <p>Perceuses</p> <p>12mm (1/2") 11mm (7/16") 6mm (1/4") 3mm (1/8")</p>	 <p>Perceuse électrique</p>
 <p>Tournevis</p>	 <p>Ou</p>  <p>Clé</p> <p>Clé à manches longues</p>	 <p>Marteau</p>

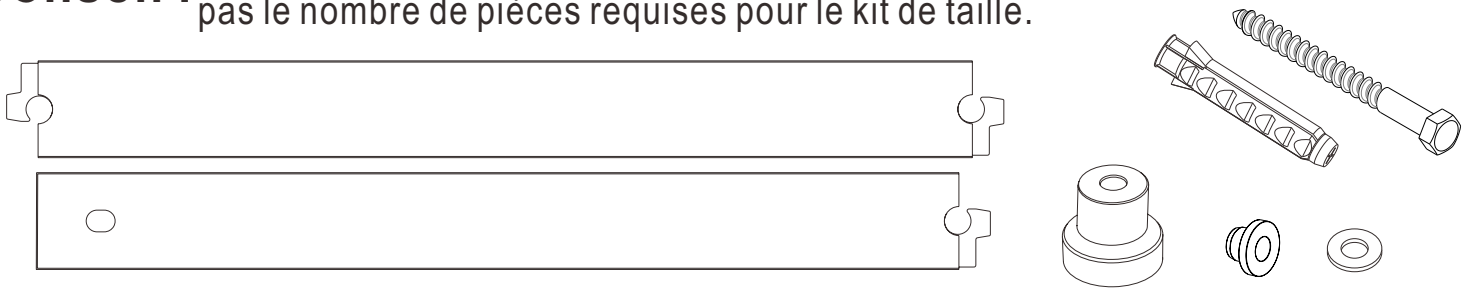
website: <https://barndoorservice.com>

Après avoir reçu les marchandises, veuillez vérifier si toutes les pièces sont complètes. Si quelque chose est manquant ou endommagé, s'il vous plaît ne les retournez pas. Connectez-vous au site Web pour contacter le service à la clientèle, et nous pouvons remplacer les pièces gratuitement.

Liste d'emballage

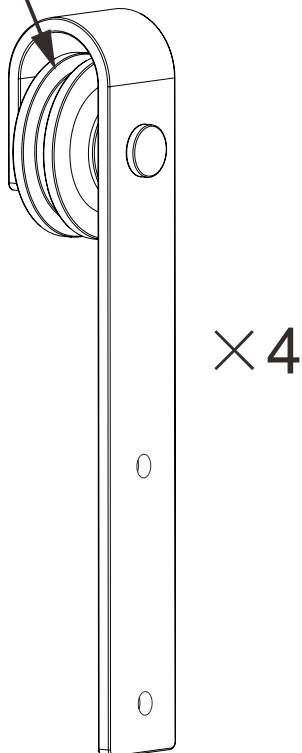
Pistes et accessoires de piste

Conseil : Le nombre de pièces dans l'image n'indique que l'effet de référence, pas le nombre de pièces requises pour le kit de taille.

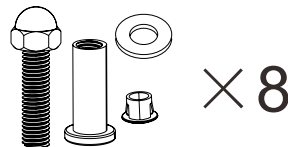


Plaques à crochet et accessoires pour plaques à crochet

Vérifiez si la poulie est lisse



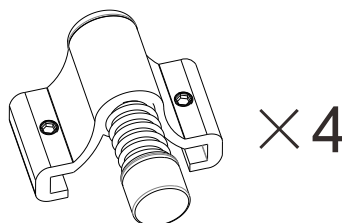
Vis de plaque de crochet



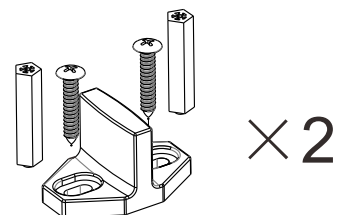
Blocs antidérapants



Limiter la porte



Rails au sol



Note: Dimensions de mesure

Sélection des Largeur de porte et des rails en fonction du porche

Longueur de la piste	Largeur du panneau de porte	Hauteur du panneau de porte	Épaisseur du panneau de porte	Poids du panneau de porte
Le trou de porte $\times 2$ + 150mm(6")	Le trou de porte + 80~100mm(3-4")	La hauteur du cadre de porte + 25~50mm(1-2")	30~48mm (1- $\frac{3}{16}$ "-1- $\frac{7}{8}$ ")	Max. 150kg(330lbs)

Plafond

Distance du haut de la porte au plafond **150mm(6")**

31mm
(1- $\frac{1}{4}$ ")

La moitié de la piste

La moitié de la piste

Centre de piste

Ligne centrale verticale

La moitié duLe
trou de porte

La moitié duLe
trou de porte

Le trou de porte

Largeur totale du panneau de porte

$\frac{1}{2}$ Largeur totale
du panneau de porte

Hauteur du panneau de porte

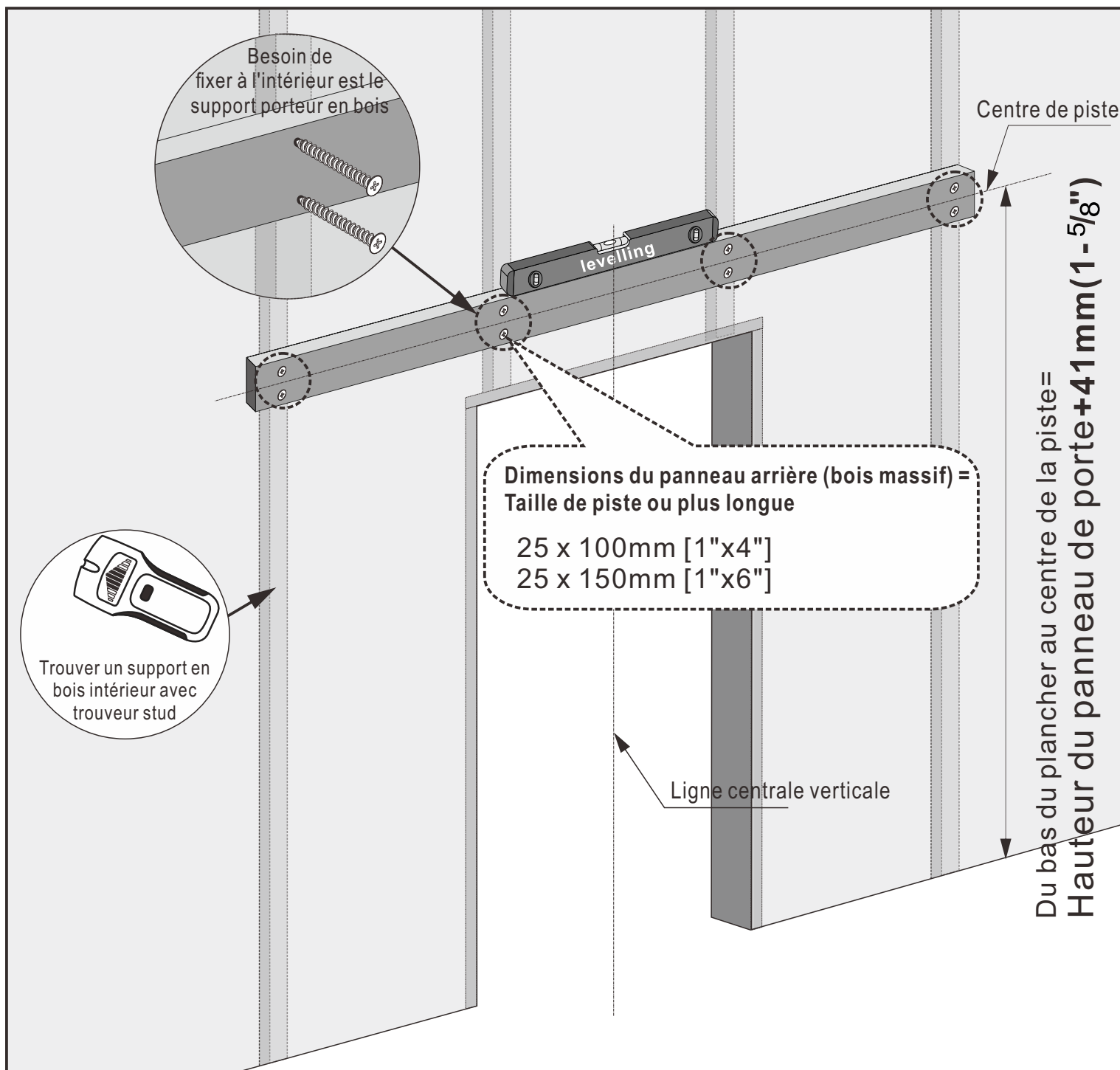
Plancher

Écart entre le fond de la porte et le sol=10mm($\frac{3}{8}$ ")

Conseils importants

Situations où un panneau arrière doit être installé:

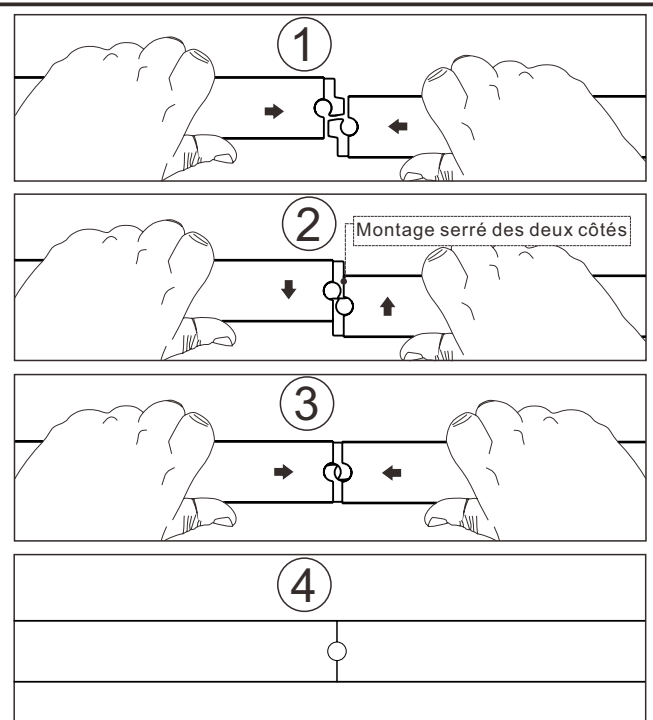
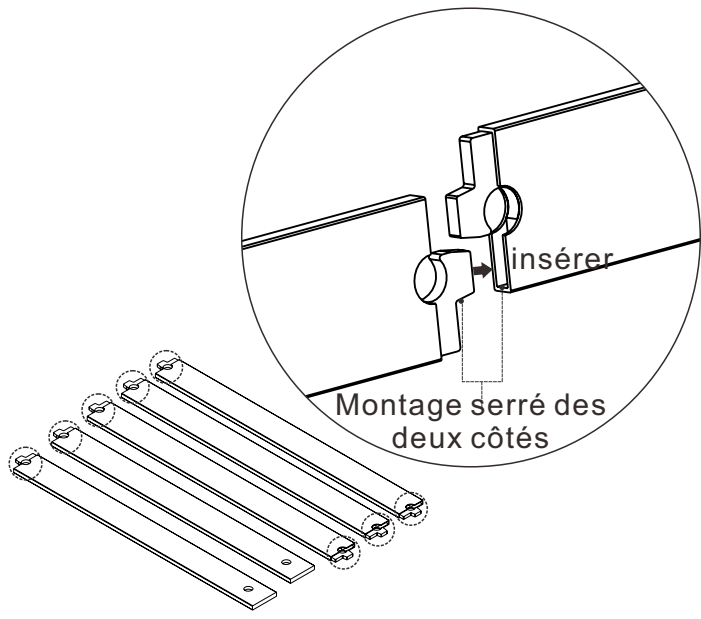
- 1 Porte avec décoration (par exemple, avec cadre de porte ou planche de base)
- 2 Mur en plaque sèche avec une structure portante en bois à l'intérieur, pas un mur en béton
Dimensions du panneau arrière (bois massif) = Taille de piste ou plus longue



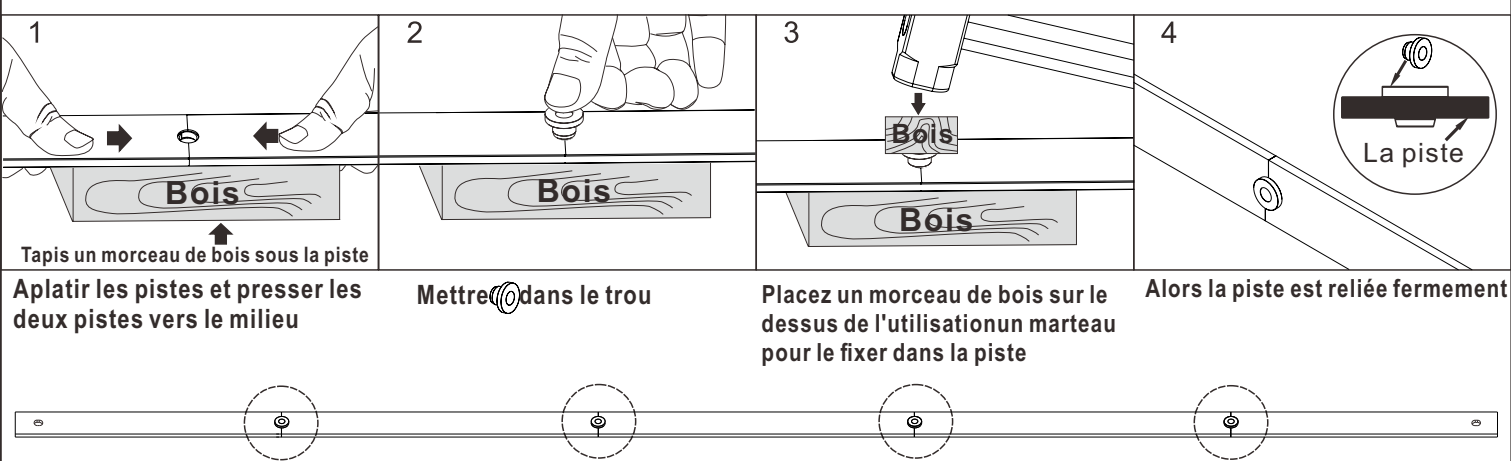
Note: Préparez le panneau arrière et les composants pour installer le panneau arrière vous-même.

Étape 1: Connexion de pistes

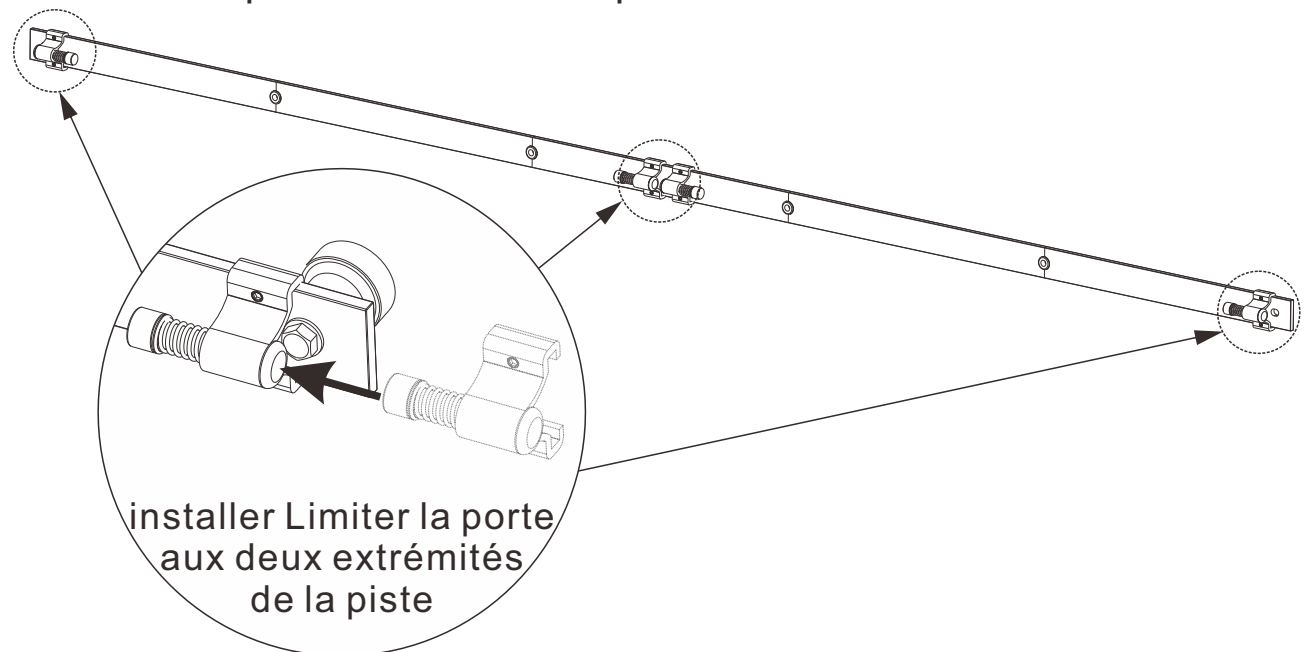
1 Splice Rail comme illustré.



2 Puis renforcement des rails

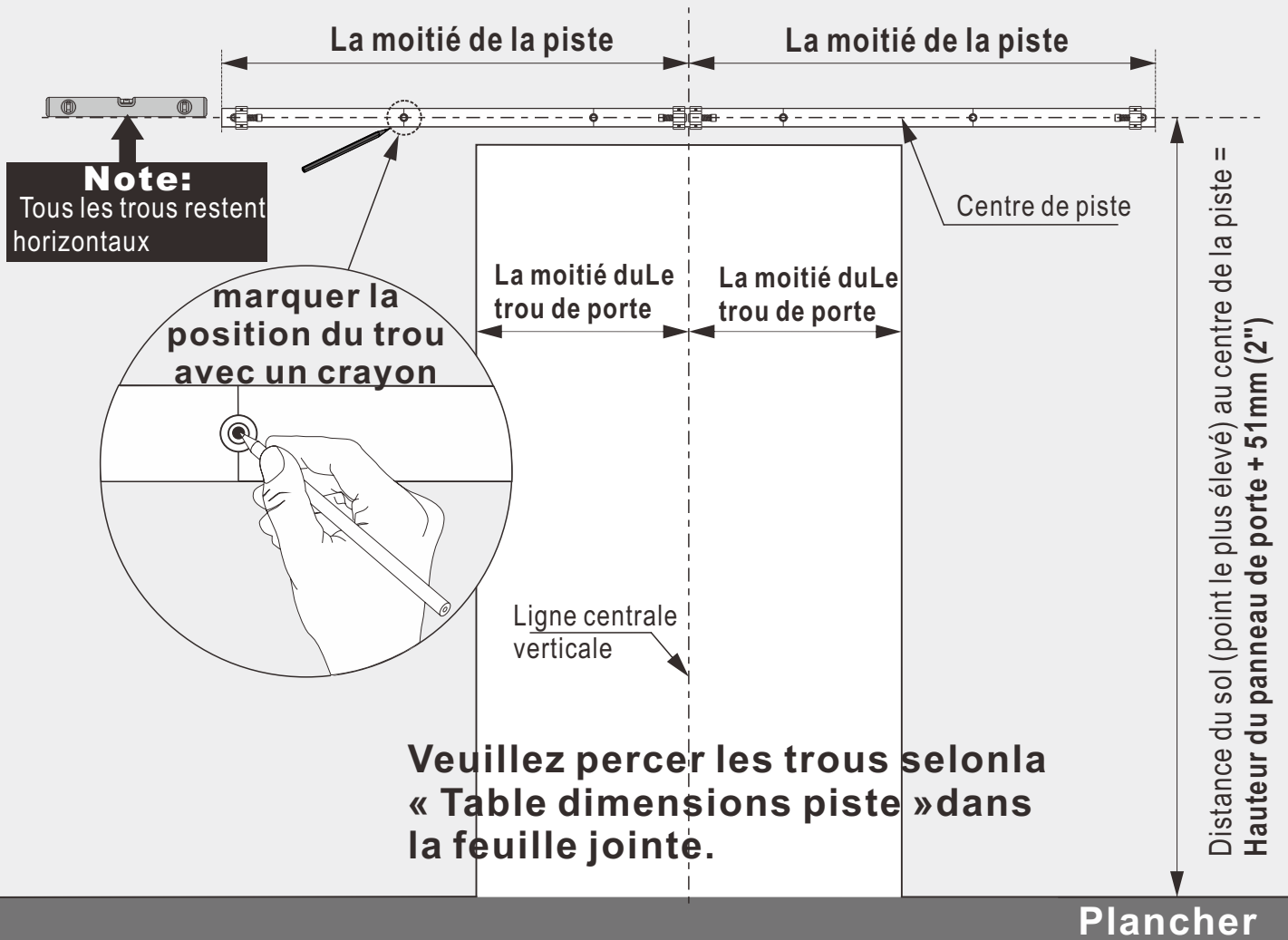


3 installer Limiter la porte comme indiqué



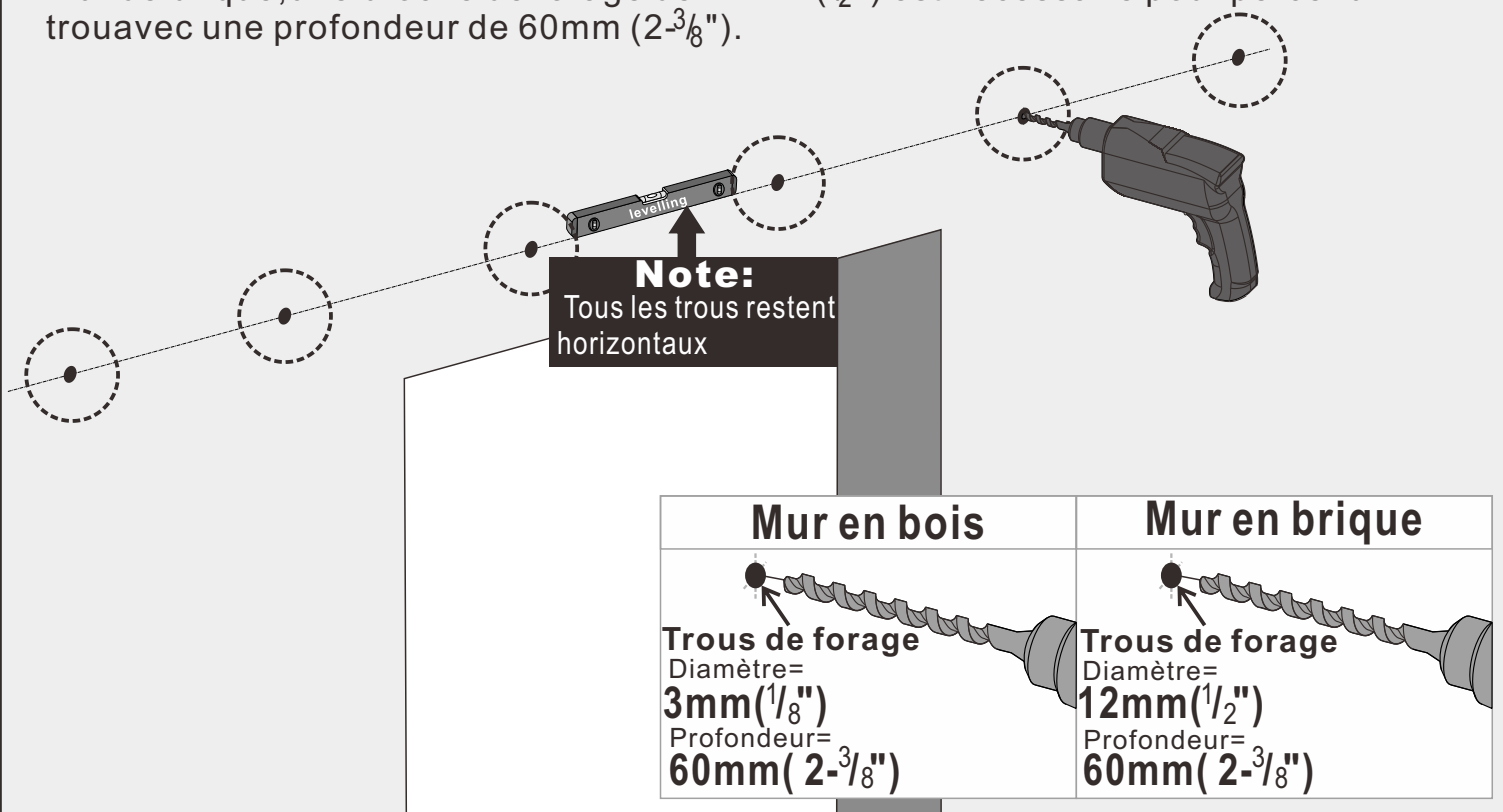
Étape 2: Installer la piste

1 Placez la voie dans la position indiquée dans le schéma et marquez l'emplacement de forage

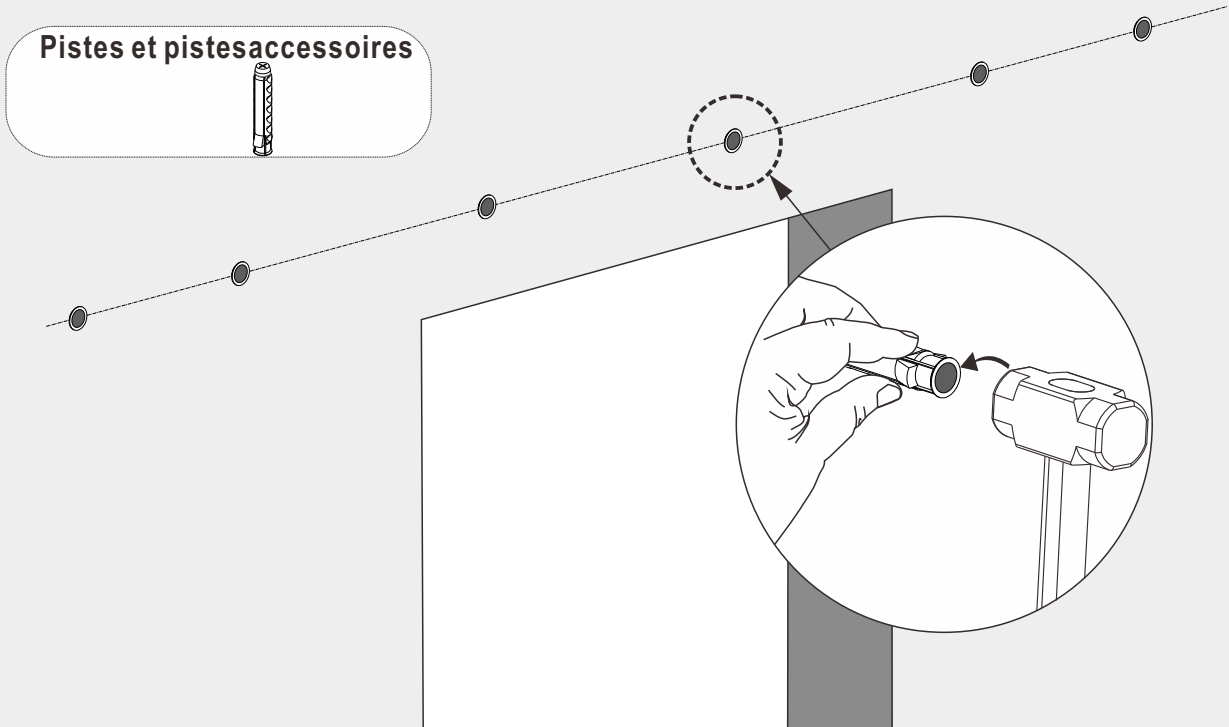


Veillez percer les trous selon la « Table dimensions piste » dans la feuille jointe.

2 Lors de l'inspection du mur, si c'est un mur en bois, une broche de forage de 3mm ($\frac{1}{8}$ ") est nécessaire pour percer un trou avec une profondeur de 60mm ($2\frac{3}{8}$ ") ; S'il s'agit d'un mur de brique, une broche de forage de 12mm ($\frac{1}{2}$ ") est nécessaire pour percer un trou avec une profondeur de 60mm ($2\frac{3}{8}$ ").

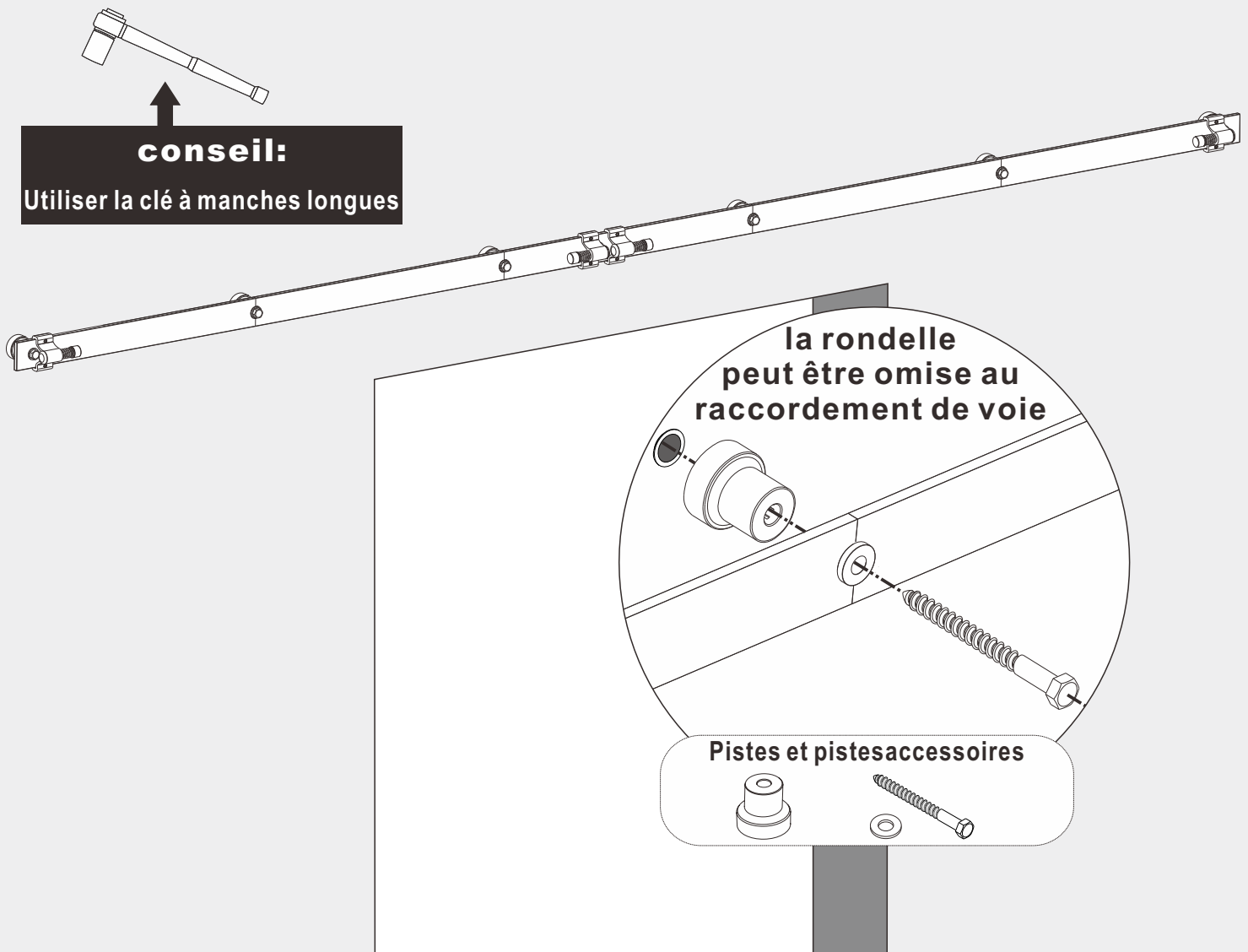


3 Utilisez un marteau pour appuyer fermement sur la fiche d'expansion dans les trous



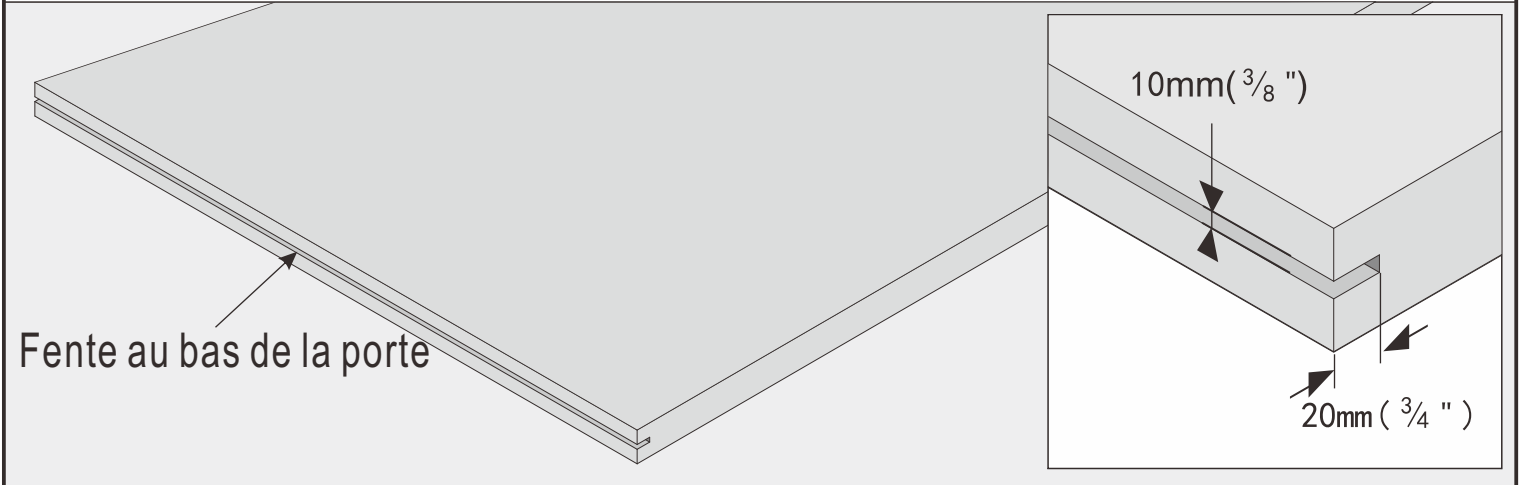
Note: Si le mur est en bois ou si un panneau arrière en bois adéjà installé, s'il vous plaît sauter cette étape.

4 Installez la piste comme indiqué dans le schéma.



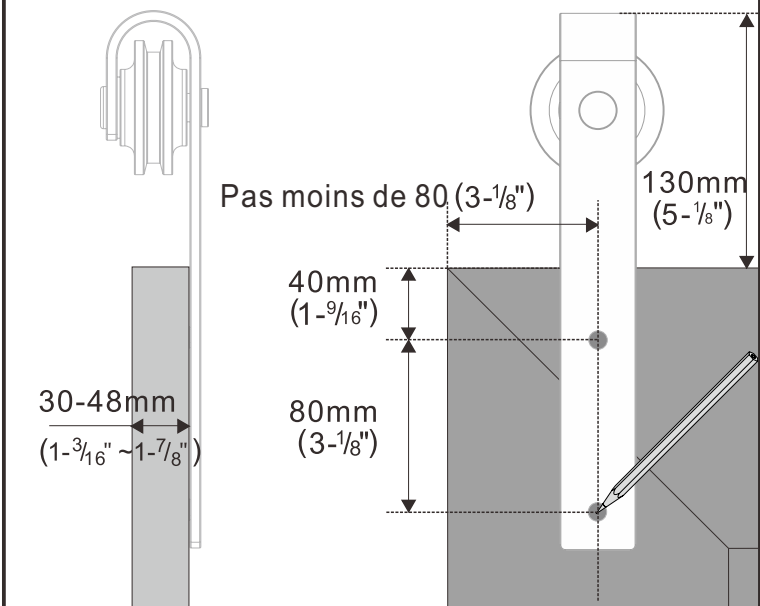
Étape 3: Fente le fond du panneau de porte et installer la plaque crochet

Fente selon la taille

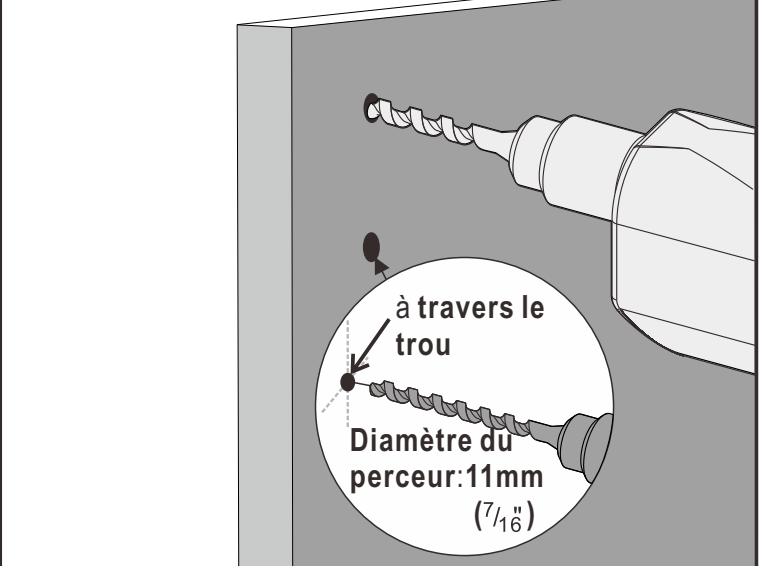


Si vous avez d'autres types de guide de plancher à rouleaux, vous pouvez sauter les fentes et ignorer cette étape

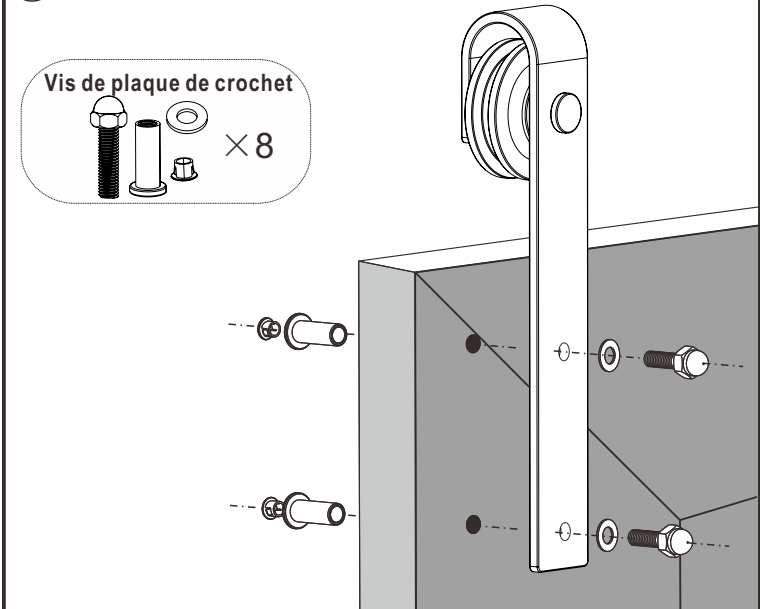
① Marquer l'emplacement des trous de forage



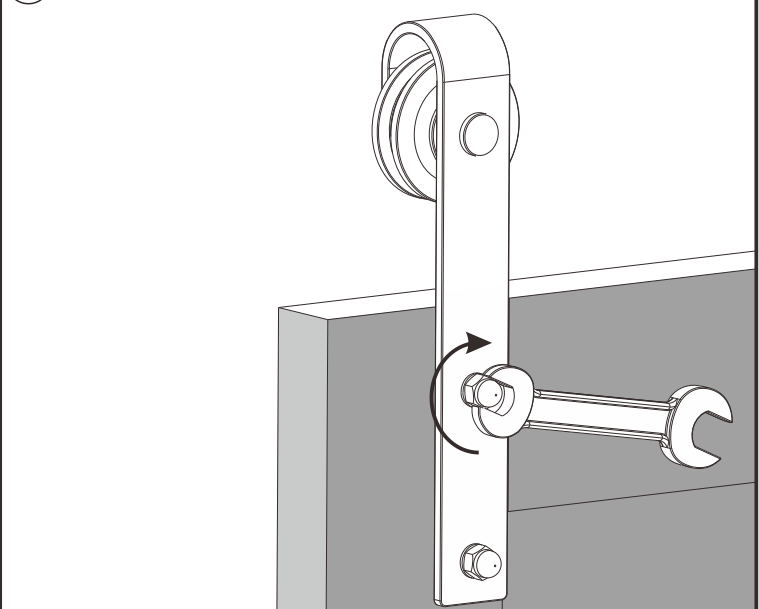
② Percez un trou avec un diamètre de 11mm (7/16 inch).



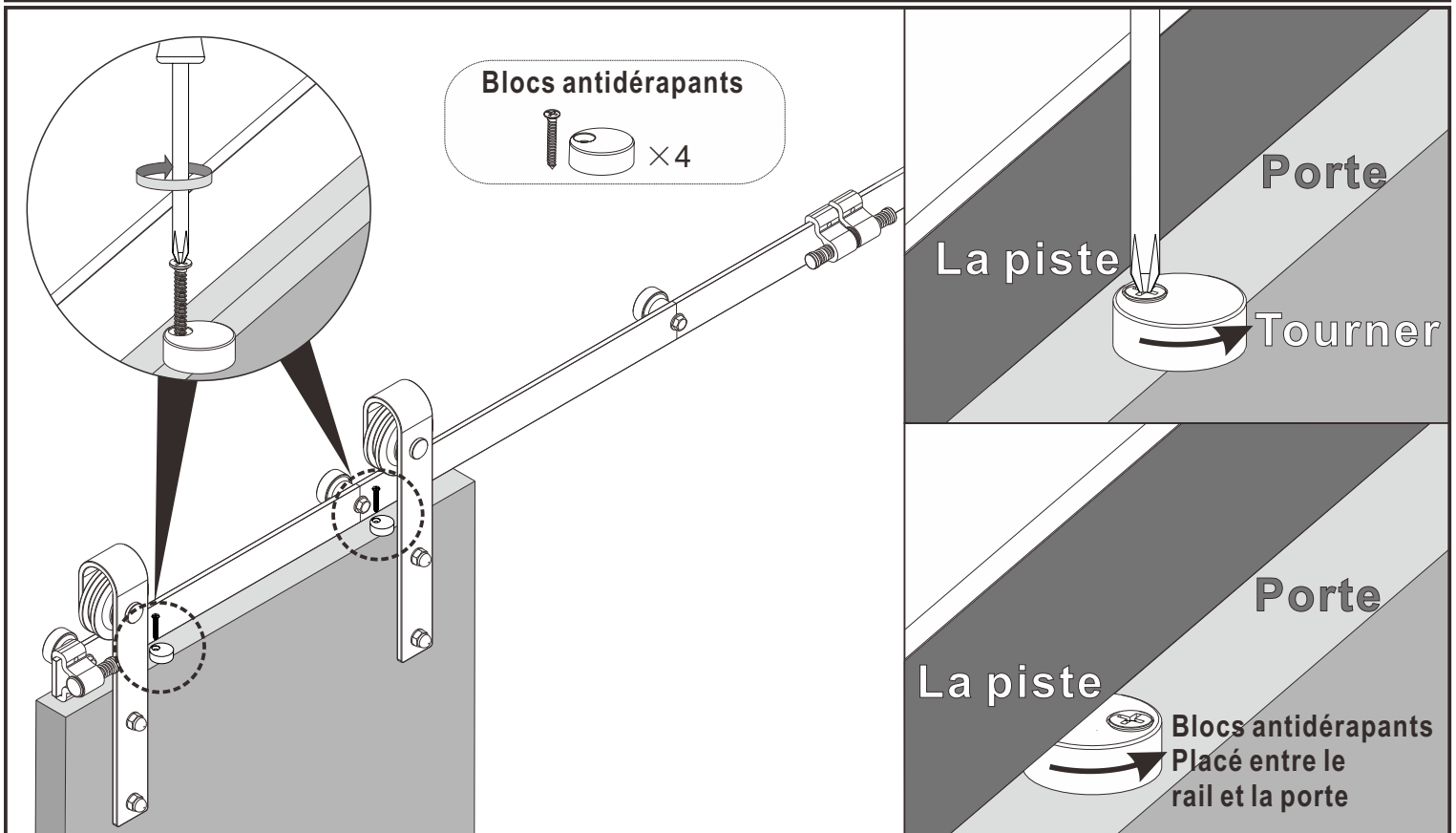
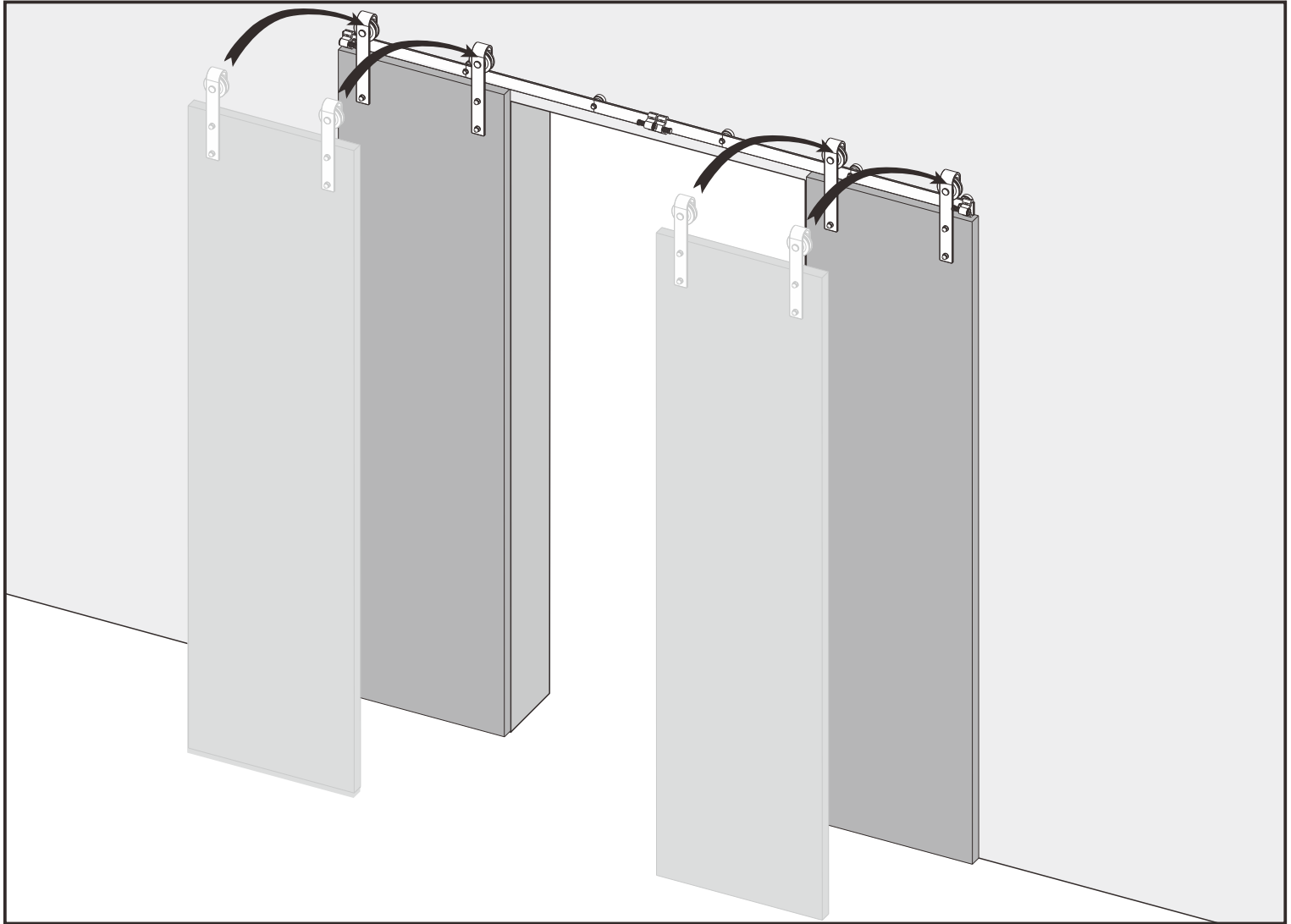
③ Installer des vis de plaque crochet



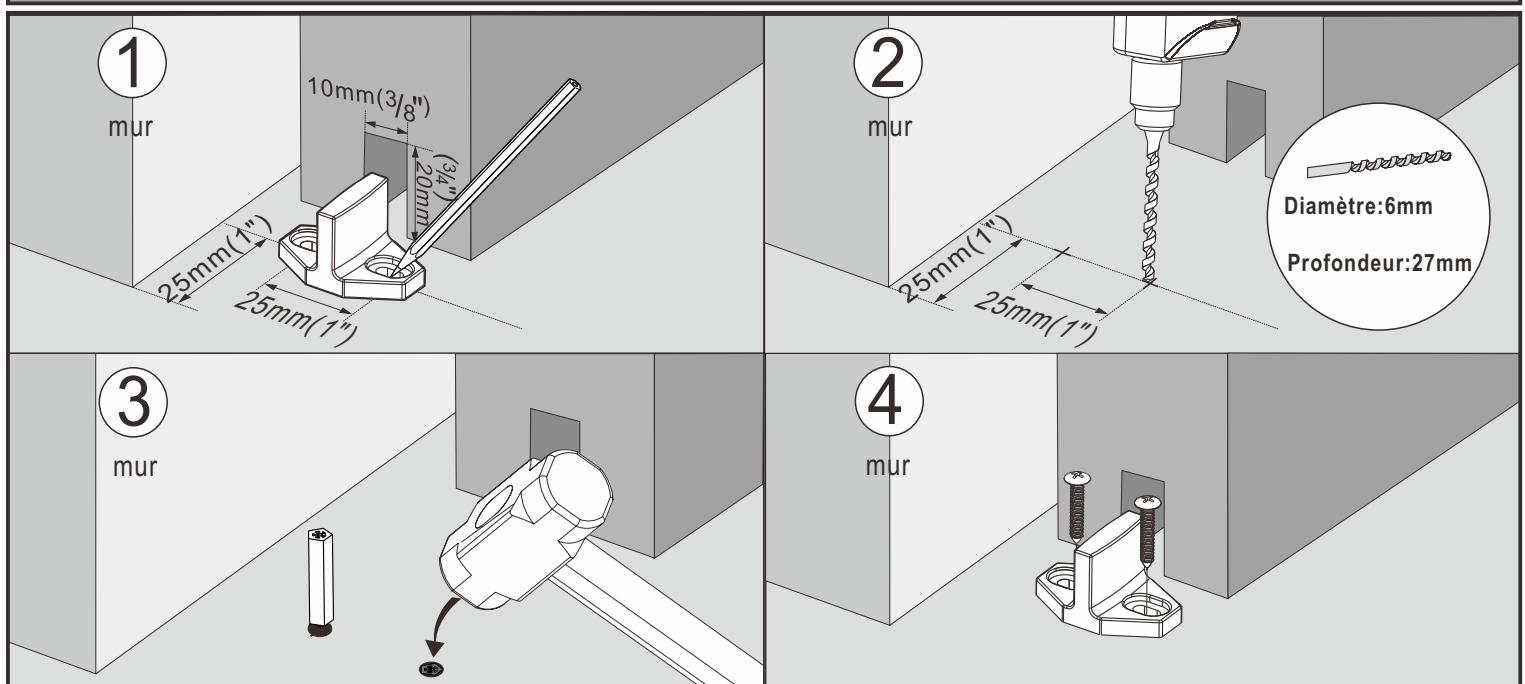
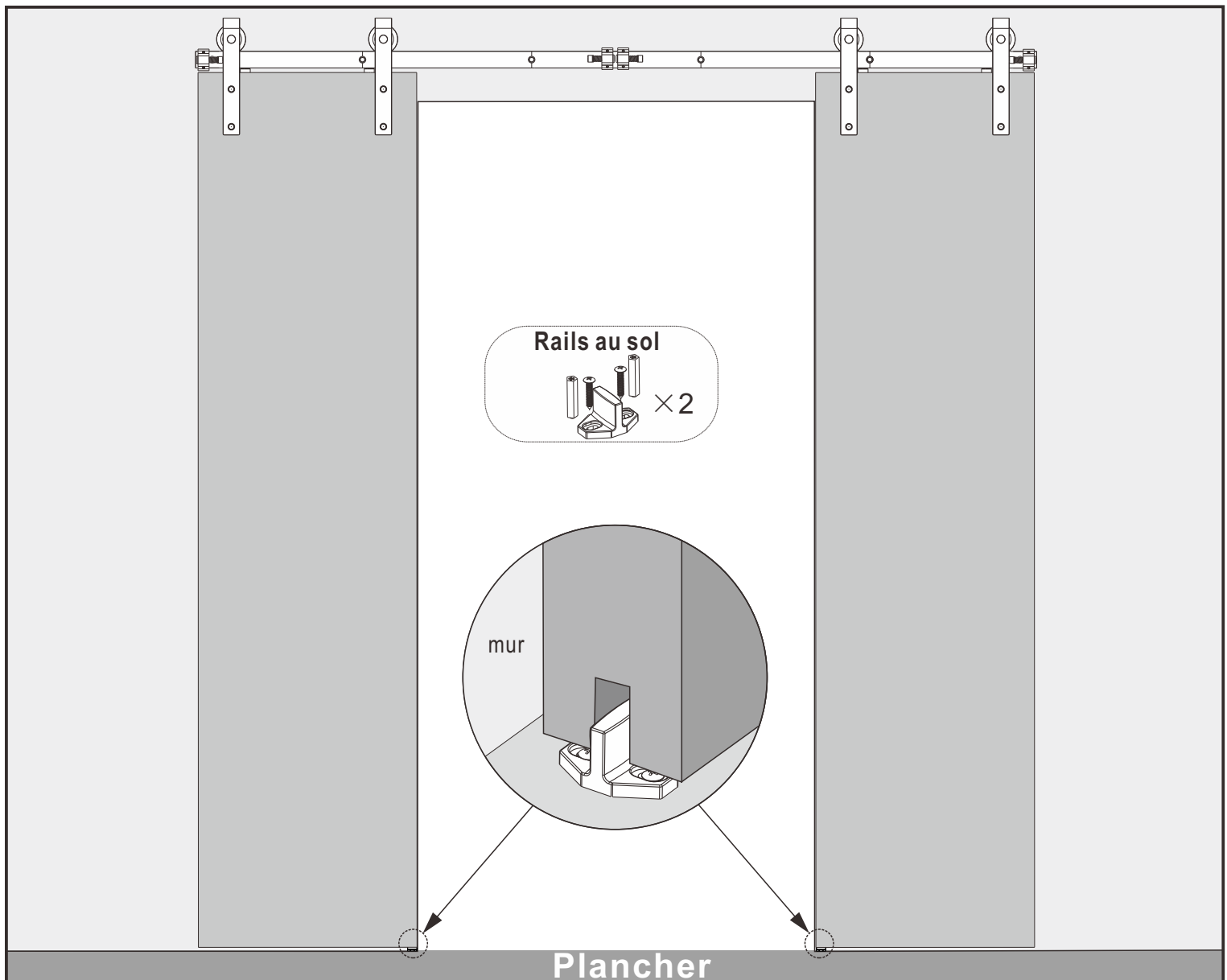
④ Serrer avec une clé



Étape 4: Installez les Hangers et Bloc antidérapant

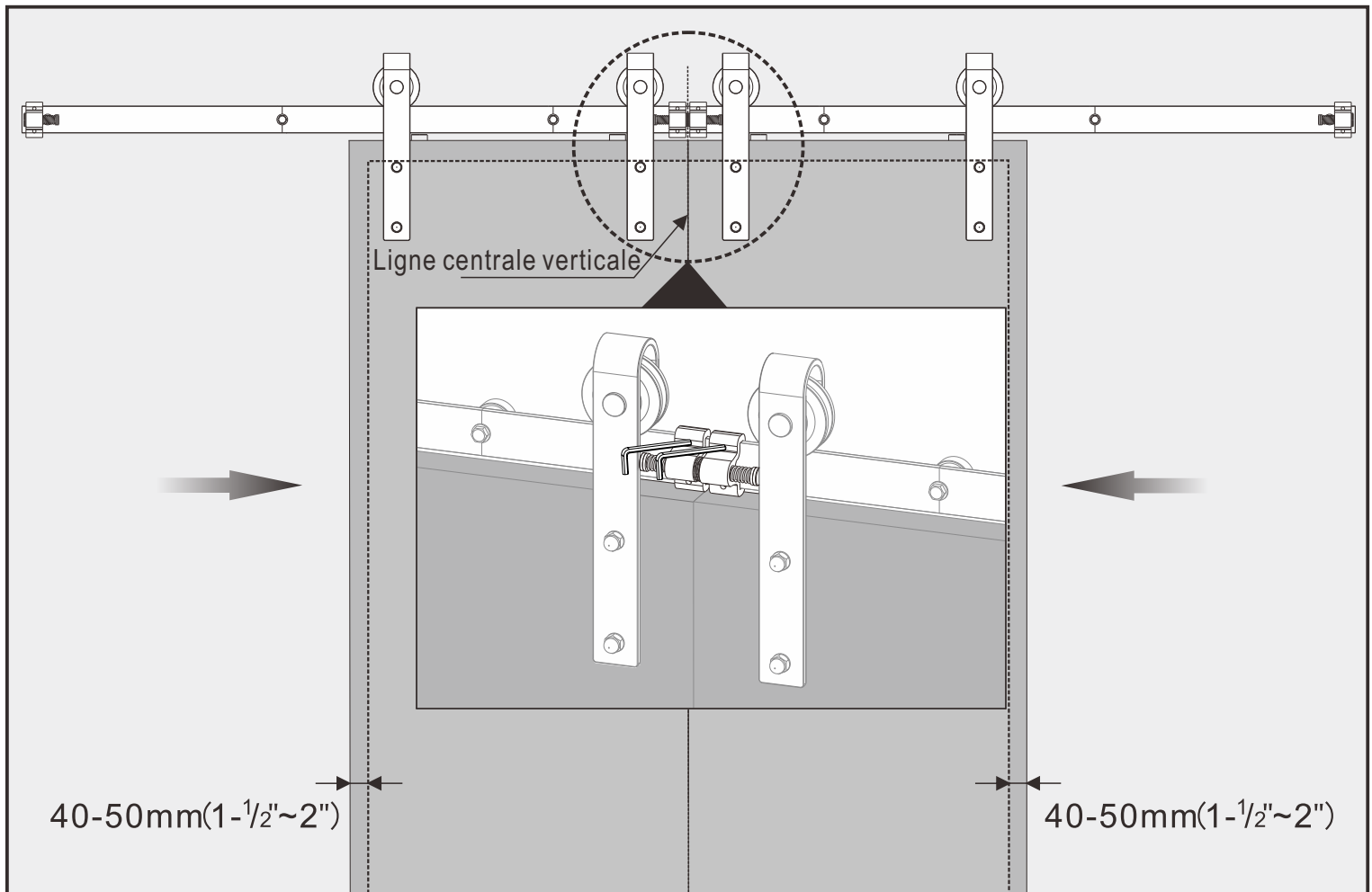


Étape 5: Installation du Rails au sol



Note: Si votre plancher est en bois et la profondeur est supérieure à 40mm (1-9/16"), veuillez utiliser une broche de forage de 3mm (1/8") pour pré-forage un trou de guide, et il n'y a pas besoin d'installer le fiche d'expansion.

Étape 6: Installez des bouchons de porte



Ajuster à la position appropriée et fixer avec une clé Allen

